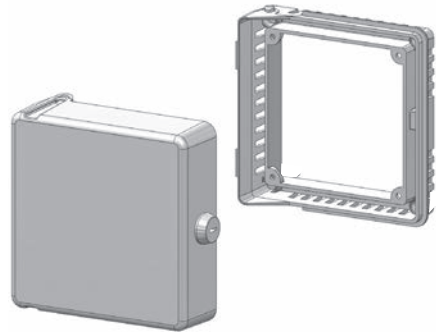




INSTALLATION GUIDE

THERMOSTAT GUARD INSTALLATION INSTRUCTIONS



FEATURES:

- Low Profile
- Lockable
- Patented Rotating Removable Hinge: No Need to Remove Cover when Adjusting the Thermostat.
- Mounts Horizontally and Vertically
- Heavy Duty Polycarbonate Construction
- Level for Easy and Perfect Mounting

PART LIST

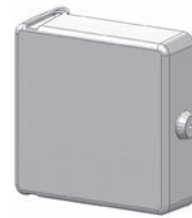


FIGURE 1:
1 clear plastic Cover with Tumbler Lock

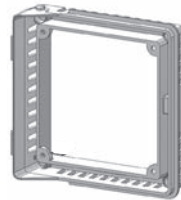


FIGURE 2:
1 clear plastic Base Ring



FIGURE 4:
2 Keys for Tumbler Lock



FIGURE 6:
4 Mounting Screws,
1 -1/4" length



FIGURE 3:
1 plastic Wallplate



FIGURE 5:
4 Anchors



FIGURE 7:
4 Self Tapping Screws,
3/4" length

THERMOSTAT GUARD INSTALLATION INSTRUCTIONS

If the Thermostat Guard is being used for an existing thermostat, the Thermostat Guard can be installed without removing the existing thermostat from the wall. In this application the Thermostat Guard will be installed without the Wallplate. (see FIG. A)

If the Thermostat Guard is being used for a new thermostat, the Thermostat Guard can be installed with or without the Wallplate. The Wallplate would be used to cover up mounting marks from a previous thermostat. (see FIG. B)

The Thermostat Guard can also be mounted on an exposed junction box using the Wallplate. Holes may need to be drilled into the Wallplate to mount the Wallplate to the junction box. (see FIG. C)

The Thermostat Guard can be mounted vertically or horizontally. If the Thermostat Guard is mounted horizontally, the Guard Cover will swing open sideways, if mounted vertically the Guard Cover will open swinging down or up.

Using the Thermostat Guard WITHOUT the Wallplate (see FIG. A)

1. The Cover *CAN BE* removed from the Base Ring for easier installation. Pull the hinge tabs to remove the Cover from the Base Ring.
2. Place the Base Ring over the thermostat. Align the Base Ring with the thermostat and use a Bubble Level to level the Base Ring. Mark the four mounting holes on the wall.
3. Drill four pilot holes for the Anchors.
4. Use the four 1 1/4" length Mounting Screws (included, see FIG. 6), and the four Anchors (included, see FIG. 5) to mount the Base Ring to the wall.
5. If the Cover was removed before installation, snap the Cover back onto the Base Ring and lock the Thermostat Guard with the key (included, see FIG. 4).
6. The hinge on the Thermostat Guard allows the Cover to swing open when the thermostat needs to be adjusted. There is no need to remove the Cover.

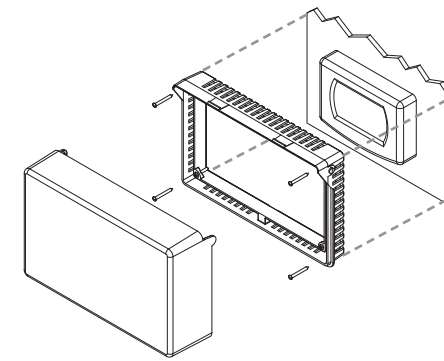


FIGURE A

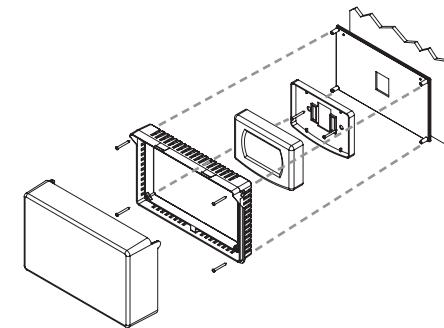


FIGURE B

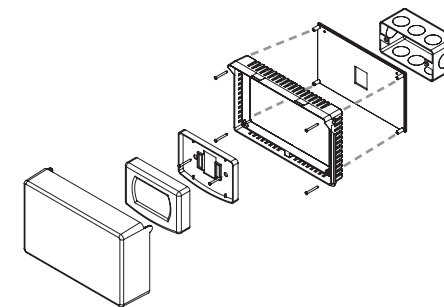


FIGURE C

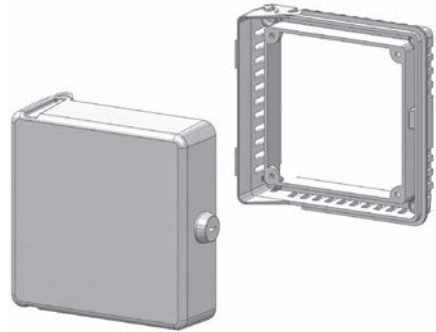
Using the Thermostat Guard with the Wallplate (see FIG. B and C)

1. The Cover can be removed from the Base Ring for easier installation. Pull the hinge tabs to remove the Cover from the Base Ring.
2. Place the Base Ring on the Wallplate and mark the four mounting holes in the wall. Use a Bubble Level to level the Wallplate.
3. Drill four pilot holes for the Anchors.
4. Pull the thermostat wire through the Wallplate.
5. Use the four 1 1/4" length Mounting Screws (included, see FIG. 6), and the four Anchors (included, see FIG. 5) to mount the Base Ring to the wall.
6. Screw the Base Ring to the Wallplate (3/4" Self Tapping Screws included, see FIG. 7).
7. Mount the thermostat on the Wallplate following the installation instructions provided with the thermostat. Use the screws provided with the thermostat.
8. If the Cover was removed before installation, snap the Cover back on the Base Ring and lock the Thermostat Guard with the Key (included, see FIG. 4).
9. The hinge on the Thermostat Guard allows the Cover to swing open when the thermostat needs to be adjusted. There is no need to remove the Cover.



GUÍA DE INSTALACIÓN

GUARDIA DE TERMOSTATO INSTRUCCIONES DE INSTALACIÓN



CARACTERÍSTICAS

- Bajo Perfil
- Traba
- Bisagra Patentada, No es Necesario Retirar la Cubierta para Ajustar el Termostato
- Para Instalación Horizontal o Vertical
- Construcción Resistentes de Polycarbonato
- Nivel de Aire para una Colocación Sencilla y Correcta

PARTES

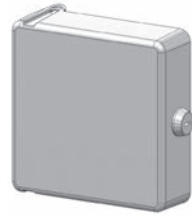


FIGURA 1:
1 Cubierta de Plástico Transparente con Traba

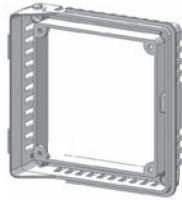


FIGURA 2:
1 Base Transparente



FIGURA 3:
1 Placa de Pared de Plástico



FIGURA 4:
2 Llaves para la Traba



FIGURA 5:
4 Anclajes de Plastico



FIGURA 6:
4 Tornillos de Plancha de 1-1/4"



FIGURA 7:
4 Tornillos Rosca de Plancha de 3/4"

GUARDIA DE TERMOSTATO: INSTRUCCIONES DE INSTALACIÓN

Si se piensa utilizar para cubrir un termostato ya empotrado, Guardia de Termostato se puede instalar sin necesidad de quitarlo de la pared. En este caso, Guardia de Termostato se deberá instalar sin la placa de pared. (FIG. A)

Por el contrario, si se piensa utilizar para cubrir un termostato nuevo, Guardia de Termostato se puede colocar con la placa de pared o sin ella. En caso de usarse, la placa de pared serviría para tapar las marcas de instalación de un termostato anterior. (FIG. B)

Por otro lado, Guardia de Termostato también se puede instalar usando la placa de pared para cubrir una caja de conexiones expuesta. Pueda que sea necesario perforar agujeros en la placa de pared para la caja de conexiones. (FIG.C)

Guardia de Termostato se puede colocar en sentido horizontal o vertical. Si se coloca horizontal, la cubierta se abrirá hacia un lado, si se coloca vertical, la cubierta se abrirá hacia arriba o abajo.

Uso de Guardia de Termostato sin la placa de pared (FIG. A)

1. La cubierta se puede separar de la base para facilitar la instalación. Jale la bisagras para remover la cubierta de la base.
2. Localice la base sobre el termostato. Use un nivel de aire para alinear la base con el termostato hasta que estén nivelados. Marque los cuatro agujeros para la colocación en la pared.
3. Perfore los cuatro agujeros para los anclajes de plástico.
4. Atornille la base a la pared usando los cuatro tornillos de plancha de 1 1/4" (incluido, FIG. 6) y los cuatro anclajes (incluido, FIG. 5).
5. Si separó la cubierta antes de comenzar la instalación, vuelva a ponerla en la base y trabe Guardia de Termostato con llave (incluido, FIG. 4).
6. Las bisagras de Guardia de Termostato permite abrir la cubierta siempre que se necesite ajustar el termostato. En efecto, no es necesario quitar la cubierta.

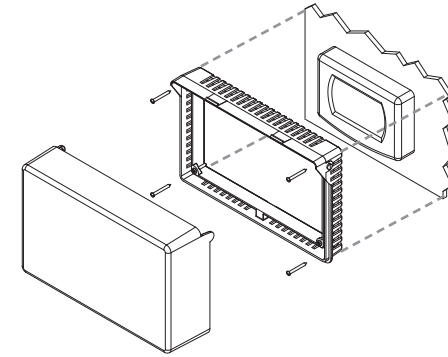


FIGURA A

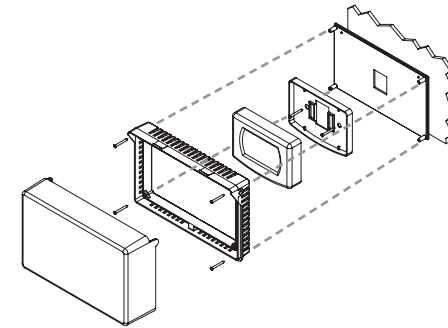


FIGURA B

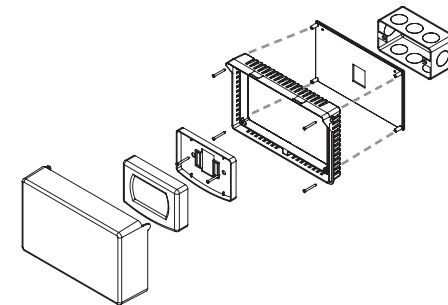


FIGURA C

Uso de Guardia de Termostato con la placa de pared (FIG. B y FIG. C)

1. La cubierta se puede separar de la base para facilitar la instalación. Jale las bisagras para remover la cubierta de la base.
2. Coloque la base sobre la placa de pared y marque los cuatro agujeros para la colocación en la pared. Use un nivel de aire para nivelar la placa de pared.
3. Perfore los cuatro agujeros para los anclajes de plástico.
4. Estire el alambre del termostato a través de la placa de pared.
5. Atornille el Aro de Base a la pared usando los cuatro tornillos de plancha de 1 1/4" (incluido, FIG. 6) y los cuatro anclajes (incluido, FIG. 5).
6. Tornille la base a la placa de pared (tornillos rosca de plancha de 3/4" incluido, FIG. 7)
7. Coloque el termostato sobre la placa de pared de acuerdo con las instrucciones de instalación del termostato. Use los tornillos que vienen con el termostato.
8. Si separó la cubierta antes de comenzar la instalación, vuelva a ponerla en la base y trabe Guardia de Termostato con llave (incluido, FIG. 4).
9. La bisagra de Guardia de Termostato permite abrir la cubierta siempre que se necesite ajustar el termostato. En efecto, no es necesario quitar la cubierta.