

INSTALLATION INSTRUCTIONS - WGH81L

SAVE THESE INSTRUCTIONS

WARNING! Fixtures must be grounded and installed in accordance with the National Electrical Code and all local codes. Failure to do so may increase the **RISK OF PERSONAL INJURY, PROPERTY DAMAGE, FIRE AND DEATH**. Install and use so fixture failures do not cause a hazard and use only in environments for which the product is specifically marked.

WARNING! This product contains chemicals known to the State of California to cause cancer, birth defects, and/or other reproductive harm. Thoroughly wash hands after installing, handling, cleaning, or otherwise touching this product.

CAUTION! Follow ALL luminaire recommendations, product markings, instructions, restrictions and warnings regarding luminaire operation and burning position. Luminaire label shows electrical and environmental requirements and restrictions.

All electrical work must be done by a qualified electrician.

Turn off electric power to all affected circuits and allow to cool before servicing.

A regularly scheduled maintenance program should be established to retain optimum light output and reduce heat retention. Dusting with a soft, clean, dry cloth is normally sufficient for the optical system. Any accumulation of dust or dirt should be removed regularly.

Carefully read these instructions before installing product. If you do not understand these instructions, before starting any work, contact your Hubbell Lighting distributor or techsupport@hubbell-ltg.com or (864) 678-1000

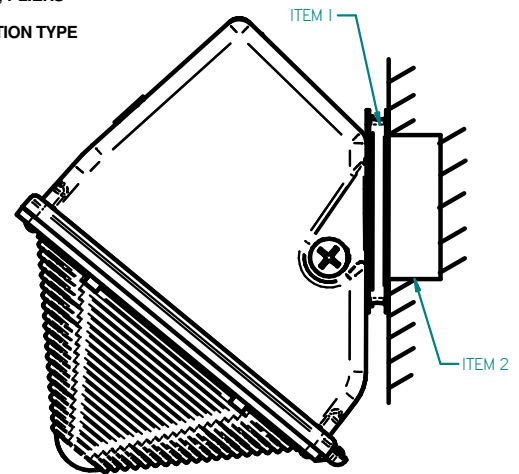
Give instructions to facility owner/manager for future reference.

TOOLS REQUIRED: (NOT INCLUDED) ANY TOOLS NEEDED FOR APPROPRIATE WALL FASTENERS, PHILIPS HEAD SCREW DRIVER, PLIERS

PARTS REQUIRED: (NOT INCLUDED) SILICONE CAULK, WALL ANCHORS AND FASTENERS APPROPRIATE FOR WALL CONSTRUCTION TYPE

FIXTURE MOUNTING WITH JUNCTION BOX

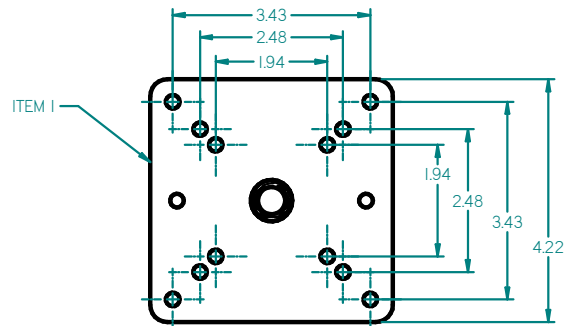
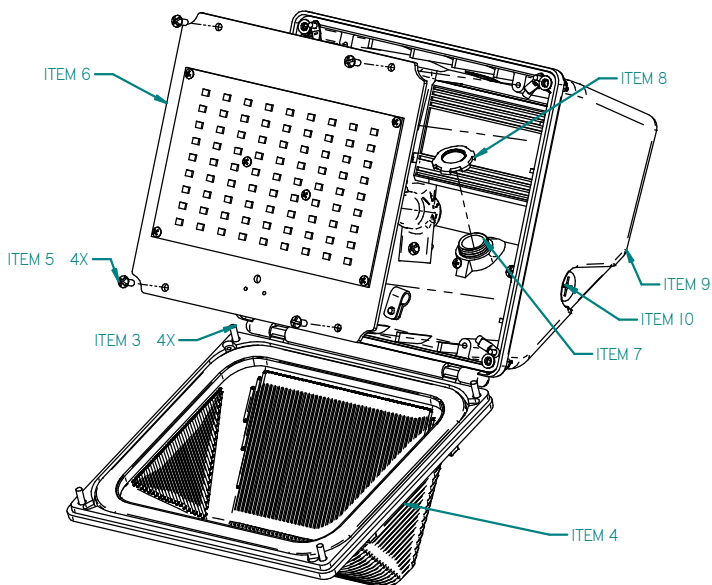
1. ATTACH MOUNTING PLATE (ITEM 1) TO RECESSED JUNCTION BOX (ITEM 2) USING APPROPRIATE HARDWARE (SUPPLIED BY OTHERS.) **WARNING! INSTALLER IS RESPONSIBLE FOR ENSURING THE FIXTURE IS PROPERLY ATTACHED AND SEALED TO THE JUNCTION BOX. DEPENDING ON THE WALL TEXTURE AND INSTALLATION JUNCTION BOX, CAULK MAY NEED TO BE APPLIED TO PREVENT WATER FROM GETTING INTO JUNCTION BOX.**
2. PULL WIRES THROUGH GASKET AND MOUNTING PLATE.
3. LOOSEN THE FOUR SCREWS (ITEM 3) LOCATED AT THE CORNERS OF THE LENS AND THEN ROTATE THE LENS ASSEMBLY (ITEM 4) DOWNWARD. TAKE CAUTION NOT TO DROP LENS ASSEMBLY ONCE SCREWS ARE REMOVED.
4. LOOSEN AND REMOVE THE FOUR HEAT SINK SCREWS (ITEM 5) AND THEN REMOVE THE HEAT SINK (ITEM 6).
5. MOUNT THE FIXTURE SO THAT THE THREADED MOUNTING BOSS (ITEM 7) COMES THROUGH THE BACK OF THE HOUSING AND THEN TIGHTEN PROVIDED NUT SECURELY (ITEM 8) ON THE THREADED MOUNTING BOSS.
6. WIRE SERVICE LEADS TO FIXTURE POWER LEADS ACCORDING TO LOCAL AND NATIONAL ELECTRICAL CODES. CONNECT GROUND WIRE TO GREEN WIRE. CONNECT BLACK TO BLACK AND WHITE TO NEUTRAL THEN PUSH CONNECTIONS BACK INSIDE THE JUNCTION BOX (ITEM 2).
7. PLACE HEAT SINK (ITEM 6) BACK IN THE HOUSING THEN RE-INSERT AND TIGHTEN THE HEAT SINK SCREWS (ITEM 5).
8. CLOSE LENS ASSEMBLY (ITEM 4) AND TIGHTEN THE LENS ASSEMBLY SCREWS (ITEM 3).



FIXTURE MOUNTING WITH CONDUIT

1. SECURE MOUNTING PLATE (ITEM 1) TO A JUNCTION BOX OR WALL USING APPROPRIATE HARDWARE. **WARNING! INSTALLER IS RESPONSIBLE FOR ENSURING THE FIXTURE IS PROPERLY ATTACHED AND SEALED TO THE JUNCTION BOX. DEPENDING ON THE WALL TEXTURE AND INSTALLATION JUNCTION BOX, CAULK MAY NEED TO BE APPLIED TO PREVENT WATER FROM GETTING INTO JUNCTION BOX.**
2. MOUNT THE REAR HOUSING (ITEM 9) TO THE JUNCTION BOX BY FOLLOWING THE SAME STEPS LISTED FOR "MOUNTING FIXTURE TO JUNCTION BOX".
3. LOOSEN AND REMOVE DESIRED CONDUIT PLUGS (ITEM 10) AND CONNECT FIXTURE LEADS TO SUPPLY LEADS WITH WIRE NUTS.
4. CLOSE LENS ASSEMBLY (ITEM 4) AND TIGHTEN THE LENS ASSEMBLY SCREWS (ITEM 3).

MOUNTING NOTE: IF JUNCTION BOX IS NOT USED, IT IS RECOMMENDED THAT THE MOUNTING PLATE IS ATTACHED TO A NON-COMBUSTABLE MOUNTING SURFACE. AVOID DRILLING CLOSE TO LIVE WIRES AND MAKE SURE THAT THERE IS AT LEAST 1/2" CLEARANCE. THIS FIXTURE IS INTENDED FOR MOUNTING ON WEATHERPROOF JUNCTION BOX WITH PROVIDED GASKET. AFTER INSTALLATION, USE SILICONE SEALANT TO CREATE A WEATHERPROOF SEAL BETWEEN THE MOUNTING SURFACE AND THE BASE OF THE FIXTURE.



MOUNTING PLATE LAYOUT

93073164 Rev. A

INSTRUCTIONS D'INSTALLATION WGH81L

SAUF CES INSTRUCTIONS

ATTENTION! Les luminaires doivent être mis à la terre et installés conformément au National Electrical Code et tous les codes locaux. Ne pas le faire peut augmenter le risque de blessures corporelles, DES DÉGÂTS MATÉRIELS, FEU ET LA MORT. Installez et utilisez donc des échecs de fixation ne provoquent pas un danger et utilisent uniquement dans des environnements pour lesquels le produit est spécifiquement marqué.

ATTENTION! Ce produit contient des produits chimiques reconnus par l'État de Californie pour causer le cancer, des malformations congénitales et / ou d'autres troubles de la reproduction. Se laver les mains après l'installation, la manutention, le nettoyage, ou autrement toucher ce produit.

PRUDENCE! Suivez toutes les recommandations de luminaires, les marques de produits, des instructions, des restrictions et des avertissements concernant le fonctionnement de luminaire et la position de gravure. étiquette de luminaire montre les exigences et les contraintes électriques et environnementales.

Tous les travaux électriques doivent être effectués par un électricien qualifié.

Coupez l'alimentation électrique à tous les circuits concernés et laissez refroidir avant l'entretien.

Un programme d'entretien régulier devrait être établi pour conserver la production optimale de la lumière et de réduire la rétention de chaleur. Dépoussiérage avec un chiffon doux, propre et sec est normalement suffisant pour le système optique. Toute accumulation de poussière ou la saleté doit être enlevée régulièrement.

Lisez attentivement ces instructions avant d'installer le produit. Si vous ne comprenez pas ces instructions, avant de commencer les travaux, contactez votre distributeur d'éclairage Hubbell ou techsupport@hubbell-itg.com ou (864) 678-1000

Donner des instructions au propriétaire de l'installation / gestionnaire pour référence futur.

OUTILS REQUIS: (NON INCLUS) LES OUTILS NECESSAIRES POUR ATTACHES DE MUR APPROPRIÉES, PHILIPS VIS DRIVER, PINCES

PIÈCES NÉCESSAIRES: (NON INCLUS) SILICONE CALFEUTRANT WALL ANCHORS ET FERMETURES APPROPRIÉ POUR TYPE MUR DE CONSTRUCTION

FIXTURE MONTAGE AVEC BOÎTE DE JONCTION

1. FIXER LA PLAQUE DE MONTAGE (ARTICLE 1) À ENCASTRÉ BOÎTE DE JONCTION (ARTICLE 2) UTILISATION DU MATÉRIEL APPROPRIÉ (FOURNIS PAR LES AUTRES.) ATTENTION! INSTALLATEUR EST RESPONSABLE DE GARANTIR LA FIXTURE EST BIEN FIXÉ ET SCÉLLÉ LA BOÎTE DE JONCTION. SELON LE MUR TEXTURE ET INSTALLATION JUNCTION BOX, CAULK PEUT DOIVENT ÊTRE APPLIQUÉES POUR EMPÊCHER LÉU DE PÉNÉTRER DANS JUNCTION BOX.

2. TIREZ LES FILS PAR JOINT ET PLAQUE DE MONTAGE.

3. DESSERREZ LES QUATRE VIS (POINT 3) SITUÉES AUX COINS DE LA LENTILLE ET PUIS TOURNER L'ASSEMBLE DE LENTILLES (POINT 4) VERS LE BAS. PRENDRE ATTENTION NE PAS LAISSER TOMBER ENSEMBLE LENTILLE ONCE VIS SONT ENLEVÉS.

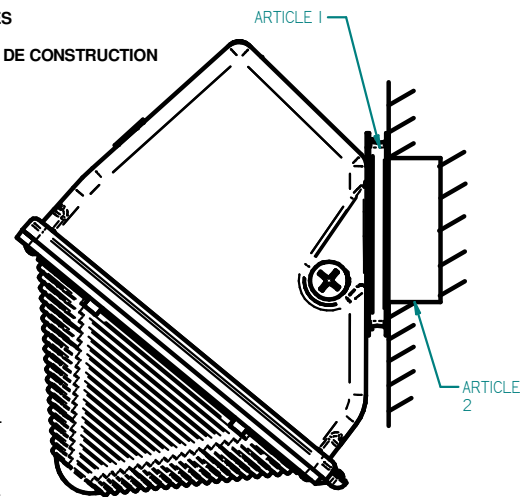
4. DESSERREZ ET ENLEVEZ LES VIS DE Puits FOUR DE CHALEUR (POINT 5) PUIS RETIREZ LE DISSIPATEUR DE CHALEUR (POINT 6).

5. INSTALLATION DU LUMINAIRE POUR QUE LA THREADED BOSS DE MONTAGE (POINT 7) VIENNENT PAR LE RETOUR DU LOGEMENT ET PUIS SERRER FOURNI ÉCROU (ARTICLE 8) SUR LE BOSS MONTAGE FILETÉ.

6. SERVICE DE FIL MÈNE À FIXTURE CONDUCTEURS DE PUISSANCE SELON LES CODES ÉLECTRIQUES LOCAUX ET NATIONAUX. CONNECT FIL DE TERRE AU FIL VERT. CONNECT NOIR AU NOIR ET BLANC À NEUTRE PUIS POUSSER CONNECTIONS RETOUR DANS LA BOÎTE DE JONCTION (ARTICLE 2).

7. PLACE DISSIPATEUR (ARTICLE 6) RETOUR DANS LE LOGEMENT PUIS RE-INSERT ET SERRER LES VIS HEAT SINK (ARTICLE 5).

8. ENSEMBLE PROCHE LENS (POINT 4) ET SERRER LES VIS ASSEMBLY LENS (ARTICLE 3).



FIXTURE MONTAGE AVEC CONDUIT

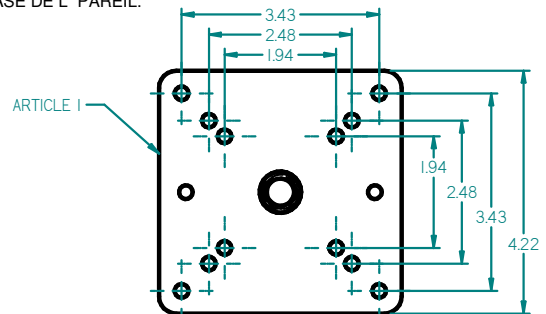
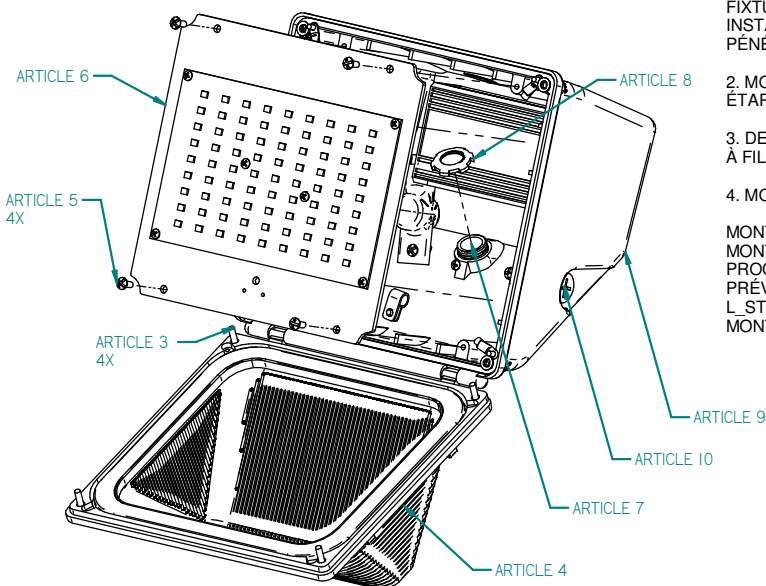
1. SECURE PLAQUE DE MONTAGE (ARTICLE 1) À UNE BOÎTE DE JONCTION OU MUR EN UTILISANT HARDWARE APPROPRIATE. ATTENTION! INSTALLATEUR EST RESPONSABLE DE GARANTIR LA FIXTURE EST BIEN FIXÉ ET SCÉLLÉ LA BOÎTE DE JONCTION. SELON LE MUR TEXTURE ET INSTALLATION JUNCTION BOX, CAULK PEUT DOIVENT ÊTRE APPLIQUÉES POUR EMPÊCHER LÉU DE PÉNÉTRER DANS JUNCTION BOX.

2. MOUNT L'ARRIÈRE DU LOGEMENT (ARTICLE 9) À LA BOÎTE DE JONCTION EN SUIVANT LES MÊMES ÉTAPES INDIQUÉES POUR "MONTAGE FIXATION DE BOÎTE DE JONCTION".

3. DESSERREZ ET ENLEVEZ CONDUIT DÉSIRÉ FICHES (ARTICLE 10) ET CONNECT FIXTURE CONDUIT À FILS D'ALIMENTATION AVEC FIL NUTS.

4. MONTAGE PROCHE LENS (POINT 4) ET SERRER LES VIS ASSEMBLY LENS (ARTICLE 3).

MONTAGE NOTE: SI JUNCTION BOX EST PAS UTILISÉ, IL EST RECOMMANDÉ QUE LA PLAQUE DE MONTAGE EST FIXÉ À UNE SURFACE DE MONTAGE NON-COMBUSTIBLE. ÉVITER DE FORAGE PROCHE DE VIVRE FILS ET ASSURER QU'EXISTE AU MOINS 1/2" LIQUIDATION. CET APPAREIL EST PRÉVU POUR MONTAGE SUR INTÉMPÉRIÉS BOÎTE JONCTION AVEC CORDON FOURNI. APRES L'INSTALLATION, UTILISATION SILICONE POUR CRÉER UN JOINT ÉTANCHE ENTRE LA SURFACE DE MONTAGE ET LA BASE DE L'APPAREIL.



93073164 Rev. A

Hubbell Lighting • 701 Millennium Boulevard • Greenville, SC 29607 • Téléphone: 864-678-1000

En raison de nos efforts continus pour améliorer nos produits, les spécifications du produit sont sujettes à modification sans préavis.

© 2016 Hubbell Lighting, Tous les droits sont réservés • Pour plus d'informations, visitez notre site web: www.hubbelloutdoor.com • Imprimé en USA

