

# MARINE PIN & SLEEVE 100A PLUGS & CONNECTORS

## INSTALLATION INSTRUCTIONS

# FICHES ET CONNECTEURS MARINS PLOT et DOUILLE de 100 A

## DIRECTIVES DE MONTAGE

# CLAVIJAS y CONECTORES MARINOS de PERNO y MANGA de 100 A

## INSTRUCCIONES DE INSTALACIÓN

### NOTICE - READ BEFORE INSTALLING THIS DEVICE.

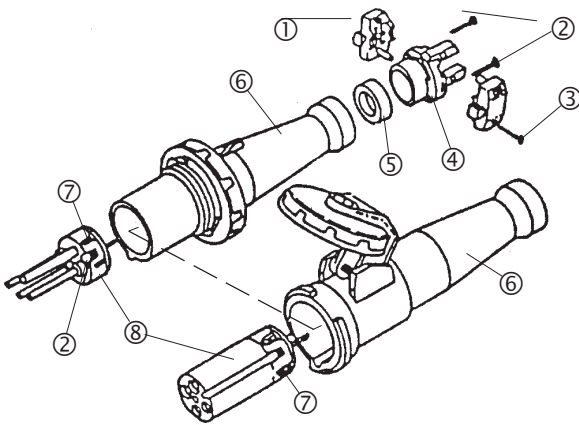
English

This pin-and-sleeve device conforms to International Electrotechnical Commission Standards IEC 309-1 and 309-2. DO NOT USE non-IEC devices in the same premises as IEC devices, unless assured that no improper mating can occur.

#### GENERAL INFORMATION

- NOTICE:** For installation by a qualified electrician in accordance with national and local electrical codes and the following instructions.
- CAUTION:** RISK OF ELECTRIC SHOCK. Disconnect power before installing. Never wire energized electrical components.
- CAUTION:** USE COPPER CONDUCTORS ONLY.
- Check that the device's type and rating are suitable for the application.
- Select conductor size from National Electrical Code® Table 400-5 or Canadian Electrical Code Table 12.
- Use stranded conductors ONLY.
- NOTE:** Due to the harshness of a marine environment, it is very important that **ALL** contact surfaces be kept clean and periodically sprayed with a corrosion resistant electrical contact cleaner/lubricant (such as LPS-1 made by Holt Lloyd Corp., Tucker, Georgia).

DEVICE	FROM			TO			GRIP RANGE MIN / MAX DIA.
	AWG	COND	TYPE	AWG	COND	TYPE	
100 AMP	#3	4	W	#0	4	W	1.065/ 1.94
100 AMP	#3	5	W	#0	5	W	1.065/ 1.94



### EXPLODED VIEW TYPIFIED DEVICE ASSEMBLY

**NOTE:** Same cord clamp assembly used on both plugs and connectors

- 1 Cord clamp
- 2 Self-tapping screws
- 3 Clamp screws
- 4 Gland cap
- 5 Gland
- 6 Housing
- 7 Terminal screws
- 8 Interior

### AVIS - LIRE AVANT D'INSTALLER CE DISPOSITIF.

Français

Ce dispositif à plot et douille se conforme aux normes CEI 309-1 et 309-2 de la Commission Électrotechnique Internationale. NE PAS UTILISER des dispositifs à plot et douille non CEI dans des locaux dotés de dispositifs CEI, à moins d'être assuré qu'il est impossible d'établir un raccordement impropre.

#### RENSEIGNEMENTS GÉNÉRAUX

- AVIS** - Doit être installé par un électricien qualifié conformément aux codes de l'électricité nationaux et locaux et selon les directives suivantes.
- ATTENTION** - RISQUE DE CHOC ÉLECTRIQUE. Débrancher le circuit avant de procéder au montage. Ne jamais câbler des composants électriques dans un circuit sous tension.
- ATTENTION** - EMPLOYER UNIQUEMENT DES CONDUCTEURS EN CUIVRE.
- S'assurer que le type et les caractéristiques nominales de ce dispositif conviennent à l'application.
- Choisir le calibre de conducteur selon la table 12 du Code canadien de l'électricité.
- Utiliser SEULEMENT des conducteurs toronnés.
- REMARQUE** - À cause de la dureté de l'environnement marin, il est important de maintenir **TOUTES** les surfaces de contact propres et de leur appliquer périodiquement un nettoyant lubrifiant anticorrosion (tel que le LPS-1 fabriqué par Holt Lloyd Corp., Tucker, Géorgie).

DISPOSITIF	CONDUCTEURS ADMISSIBLES						CORDONS ADMISSIBLES DIAMÈTRE MIN. à MAX. mm
	MINIMUM			MAXIMUM			
	CAL. AWG	NBRE de COND.	TYPE	CAL. AWG	NBRE de COND.	TYPE	
100 A	N° 3	4	W	N° 0	4	W	27 à 49,3
100 A	N° 3	5	W	N° 0	5	W	27 à 49,3

### ÉCLATÉ CARACTÉRISANT LE MONTAGE

**REMARQUE :** Le même ensemble serre-cordon est employé pour les fiches et les connecteurs

- 1 Serre-cordon
- 2 Vis autotaraudeuses
- 3 Vis du serre-cordon
- 4 Foulloir
- 5 Presse-cable
- 6 Carter
- 7 Vis de borne
- 8 Intérieur

### AVISO - LEER ANTES DE INSTALAR ESTE DISPOSITIVO

Español

Este dispositivo de perno y manga se ajusta a los normas CEI 309-1 y 309-2 de la Comisión Electrotécnica Internacional. NO UTILIZAR dispositivos que no sean CEI en locales provistos con dispositivos CEI, a menos de asegurarse de que será imposible que se produzca un acoplamiento indebido.

#### INFORMACIÓN GENERAL

- AVISO** - Para ser instalado por un electricista calificado, de acuerdo con los códigos eléctricos nacionales y locales, y siguiendo estas instrucciones.
- CUIDADO** - RIESGO DE CHOQUE ELÉCTRICO. Desconectar la corriente antes de la instalación. No conectar nunca componentes eléctricos en un circuito energizado.
- CUIDADO** - UTILIZAR SOLAMENTE CONDUCTORES DE COBRE.
- Asegurarse de que el tipo y las características nominales del dispositivo sean apropiados para la aplicación.
- Elegir calibres de conductores de la tabla 400-5 de la Norma oficial mexicana NOM-001-SEMP.
- Utilizar SOLAMENTE conductores trenzados.
- NOTA** - Debido a la rudeza del entorno marino, es muy importante mantener limpias **TODAS** las superficies de contacto y rociarlas periódicamente con un limpiador/lubricante anticorrosivo (como el LPS-1 fabricado por Holt Lloyd Corp., Tucker, Georgia).

DISPOSITIVO	CONDUCTORES ADMISIBLES						CABLES ADMISIBLES DIAMETRO MÍN. a MÁX. mm
	MÍNIMO			MÁXIMO			
	CAL. AWG	NÚM. de COND.	TIPO	CAL. AWG	NÚM. de COND.	TIPO	
100 A	N° 3	4	W	N° 0	4	W	27 a 49,3
100 A	N° 3	5	W	N° 0	5	W	27 a 49,3

### DIBUJO DE DESPIECE COMO GUÍA DE MONTAJE

**NOTA:** El mismo sujeta-cable es usado tanto en las clavijas como en los conectores.

- 1 Sujeta-cable
- 2 Tornillos autorroscantes
- 3 Tornillos del sujeta-cable
- 4 Cubre-prensacable
- 5 Prensacable
- 6 Envoltura
- 7 Tornillos de borne
- 8 Interior

Wiring Device-Kellems  
Hubbell Incorporated (Delaware)  
185 Plains Road  
Milford, CT 06460-8897  
(203) 882-4800

PD1310 (PAGE 1)

PRINTED IN U.S.A.

02/98




## INSTALLATION

- Select cord end with proper conductor color orientation that matches terminal location.
- Shear cord cleanly. Do not strip away cord jacket or remove conductor insulation at this time.
- Disassemble device** (refer to exploded view).
  - Loosen two screws and remove cord clamps from gland cap.
  - Loosen two self-tapping screws and remove gland cap from body.
  - Remove interior from housing. (Loosen two screws visible from front. Screws are captive.)
- Wiring Instructions**
  - Slide gland cap up cord
  - Select a gland (from envelope of parts) with an inside diameter approximately 1/8" (3 mm) larger than cord and slide the gland up cord.
  - Slide gland up cord.
  - Slide housing up cord.
  - Strip cord jacket and conductor insulation as follows.
    - Jacket: 4.5 in (175 mm)
    - Conductors: 1.5 in (40 mm)**DO NOT TIN CONDUCTORS.**
  - Twist wire strands together on each conductor.
  - Loosen terminal screws. Insert conductors fully into proper terminals as identified in Table 1.
  - NOTE: Crossing one ungrounded conductor (Line) over the grounded conductor (Neutral) may be necessary with five-wire devices.** →
  - Torque terminal screws as follows:
    - All terminal screws: 75 lb•in (8.5 N•m)
    - Pilot terminal screw: 20 lb•in (2.5 N•m)
  - TAKE CAUTION THAT THERE ARE NO STRAY WIRE STRANDS.**
- Reassemble device**
  - Assemble interior by tightening two screws until interior is firmly seated in housing. Screws may continue to turn after interior is seated. This is normal and harmless.
  - Slide gland and gland cap down cord to housing and tighten gland cap screws until gland cap is flush with housing.
  - Assemble cord clamps to gland cap and torque cord clamp screws to 15 lb•in (1.75 N•m).



Table 1


TERMINAL POLARITY IDENTIFICATION TABLE	
TERMINAL	CONDUCTOR
Green, Green Hex Head Screw 	Equipment Grounding Conductor (Green or Green/Yellow or Bare)
W, White, N	Grounded Circuit Conductor Neutral (White or Gray)
L <sub>1</sub> , L <sub>2</sub> , L <sub>3</sub> or blank R <sub>1</sub> , S <sub>2</sub> , T <sub>3</sub> or blank X, Y, Z or blank	Ungrounded Circuit Conductor, (Line, Hot).
Pilot	Control circuit conductor

## MONTAGE

- Choisir l'extrémité du cordon dont l'arrangement des couleurs des conducteurs correspond à celui des bornes.
- Effectuer une coupe nette du cordon. Ne pas dénuder la gaine ou les conducteurs à ce stade.
- Démonter le dispositif** (consulter l'éclaté)
  - Desserrer les deux vis et retirer le serre-cordon du fouloir.
  - Desserrer les deux vis autotaraudeuses et retirer le fouloir du carter.
  - Retirer l'intérieur du carter (desserrer les deux vis visibles de l'avant; les vis sont du type imperdable).
- Méthode de câblage**
  - Enfiler le fouloir.
  - Choisir un presse-cordon (dans l'enveloppe de pièces) dont le diamètre intérieur est d'environ 3 mm supérieur à celui du cordon.
  - Enfiler le presse-cordon.
  - Enfiler le carter.
  - Dénuder le cordon de sa gaine et les conducteurs de leur isolant selon les longueurs suivantes :
    - Gaine : 175 mm
    - Conducteurs : 40 mm**NE PAS ÉTAMER LES CONDUCTEURS.**
  - Torsader l'ensemble des brins de chaque conducteur.
  - Desserrer les vis de borne. Insérer les conducteurs à fond dans les bornes appropriées selon le tableau 1.
  - REMARQUE: Il peut s'avérer nécessaire de faire passer un conducteur non mis à la terre (vivant) par-dessus le conducteur mis à la terre (neutre) dans le cas de dispositifs à cinq fils.** →
  - Serrer les vis de borne aux couples suivants :
    - Bornes principales : 8,5 N•m
    - Borne du contact pilote : 2,5 N•m
  - S'ASSURER QUE TOUS LES BRINS SONT BIEN INSÉRÉS.**
- Remonter le dispositif**
  - Assembler l'intérieur en serrant les deux vis jusqu'à ce qu'il repose solidement dans le carter. Il arrive qu'on puisse continuer à tourner les vis une fois l'intérieur en place. Cela est normal et sans conséquence.
  - Glisser le presse-cordon et le fouloir vers le carter et serrer les vis du fouloir jusqu'à ce qu'il soit à égalité avec le carter.
  - Monter le serre-cordon sur le fouloir et serrer les deux vis au couple de 1,75 N•m.



Tableau 1

TABLEAU DE REPÉRAGE DES BORNES	
BORNE	CONDUCTEUR
Vert. Vis verte à tête hexagonale 	Conducteur de MALT <sup>1</sup> de l'appareil (Vert ou vert et jaune ou nu)
«W», blanc, «N»	Conducteur d'alimentation mis à la terre. Neutre (blanc ou gris)
L <sub>1</sub> , L <sub>2</sub> , L <sub>3</sub> ou sans marque R <sub>1</sub> , S <sub>2</sub> , T <sub>3</sub> ou sans marque X, Y, Z ou sans marque	Conducteur d'alimentation non mis à la terre (Vivant).
Pilote	Conducteur du circuit de commande


<sup>1</sup>MALT = Mise à la terre

## INSTALACIÓN

- Elegir el extremo del cable con una disposición de colores de los conductores que coincida con la de los bornes.
- Cortar nítidamente el cable. No pelar la funda del cable ni el aislante de los conductores en este momento.
- Desarmar el dispositivo** (Ver dibujo de despiece).
  - Aflojar los dos tornillos y retirar el sujeta-cable del cubre-prensacable.
  - Aflojar los dos tornillos autorroscantes y retirar el cubre-prensacable de la envoltura.
  - Retirar el interior de la envoltura (aflojar los dos tornillos de tipo cautivo visibles desde el frente del dispositivo).
- Instrucciones de cableado**
  - Pasar el cable a través del cubre-prensacable.
  - Elegir un prensacable (del sobre de repuestos) cuyo diámetro interior sea aproximadamente 3 mm mayor que el del cable.
  - Pasar el cable a través del prensacable.
  - Pasar el cable a través de la envoltura.
  - Quitar la funda del cable y pelar los conductores :
    - Funda : 175 mm
    - Conductores : 40 mm**NO ESTAÑAR LOS CONDUCTORES.**
  - Torcer el conjunto de los hilos de cada conductor.
  - Aflojar los tornillos de los bornes. Insertar los conductores a fondo en los bornes correspondientes como se indica en la Tabla 1.
  - NOTA - Puede ser necesario hacer pasar un conductor que no esté puesto a tierra (vivo) por encima del conductor puesto a tierra (neutro) en el caso de los dispositivos de cinco hilos.** →
  - Ajustar los tornillos de los bornes :
    - Todos los bornes : con un par de 8,5 N•m
    - Borne del contacto piloto : con un par de 2,5 N•m
  - ASEGURARSE DE QUE NO QUEDEN HILOS SUELTOS.**
- Volver a armar el dispositivo**
  - Armar el interior ajustando los dos tornillos hasta que apoye firmemente en la envoltura. Quizás los tornillos puedan seguir girando una vez colocado el interior en su lugar; se trata de algo normal y sin consecuencias.
  - Deslizar el prensacable y el cubre-prensacable hacia la envoltura. Ajustar los tornillos del cubre-prensacable hasta que quede al nivel de la envoltura.
  - Montar el sujeta-cable sobre el cubre-prensacable y ajustar los dos tornillos con un par de 1,75 N•m.



Tabla 1

TABLA DE IDENTIFICACIÓN DE LOS BORNES	
BORNE	CONDUCTOR
Verde. Tornillo verde de cabeza hexagonal 	Conductor de puesta a tierra del equipo (verde o verde y amarillo o desnudo)
«W», blanco, «N»	Conductor de alimentación puesto a tierra, Conductor neutro (blanco o gris)
L <sub>1</sub> , L <sub>2</sub> , L <sub>3</sub> o sin marca R <sub>1</sub> , S <sub>2</sub> , T <sub>3</sub> o sin marca X, Y, Z o sin marca	Conductor de alimentación no puesto a tierra (Vivo).
Piloto	Conductor del circuito de control

# CABLE PRODUCTS CARE

## MAINTENANCE

- 1) Disconnect cables from all power sources before performing any maintenance.
- 2) A soiled cable can be cleaned with a household detergent. A periodic application of a vinyl protector will help keep its original appearance.
- 3) When used in a marine salt-water environment periodically wiping the exposed metal parts with clean fresh water and drying may increase the life of the product. If the plug and or connector are immersed in salt-water rinse them thoroughly in clean fresh water, shake out, dry and spray with an electrical contact cleaner before re-use.

## STORAGE

The life of outdoor use cable products may be prolonged if stored under cover when not in use.

**WARNING:** This product contains chemicals, including lead, known to the state of California to cause birth defects or other reproductive harm. ***Wash hands after handling.***

Wiring Device-Kellems  
Hubbell Incorporated (Delaware)  
185 Plains Road  
Milford, CT 06460-8897  
(203) 882-4800

PD2030

PRINTED IN U.S.A.

6/04



# CABLE PRODUCTS CARE

## MAINTENANCE

- 1) Disconnect cables from all power sources before performing any maintenance.
- 2) A soiled cable can be cleaned with a household detergent. A periodic application of a vinyl protector will help keep its original appearance.
- 3) When used in a marine salt-water environment periodically wiping the exposed metal parts with clean fresh water and drying may increase the life of the product. If the plug and or connector are immersed in salt-water rinse them thoroughly in clean fresh water, shake out, dry and spray with an electrical contact cleaner before re-use.

## STORAGE

The life of outdoor use cable products may be prolonged if stored under cover when not in use.

**WARNING:** This product contains chemicals, including lead, known to the state of California to cause birth defects or other reproductive harm. ***Wash hands after handling.***

Wiring Device-Kellems  
Hubbell Incorporated (Delaware)  
185 Plains Road  
Milford, CT 06460-8897  
(203) 882-4800

PD2030

PRINTED IN U.S.A.

6/04

