

60 AMP ANGLE PLUG INSTALLATION INSTRUCTIONS

English

NOTICE - READ BEFORE INSTALLING THIS DEVICE.

This pin-and-sleeve device conforms to International Electrotechnical Commission Standards IEC 309-1 and 309-2. **DO NOT USE** non-IEC devices in the same premises as IEC devices, unless assured that no improper mating can occur.

GENERAL INFORMATION

- NOTICE:** For installation by a qualified electrician in accordance with national and local electrical codes and the following instructions.
- CAUTION:** RISK OF ELECTRIC SHOCK. Disconnect power before installing. Never wire energized electrical components.
- CAUTION:** USE COPPER CONDUCTORS ONLY.
- Check that the device's type and rating are suitable for the application.
- Select conductor size from National Electrical Code® Table 400-5 or Canadian Electrical Code Table 12.
- Use stranded conductors **ONLY**.
- Use round cord Type SO, ST; .89 to 1.42 in. (22.6 to 36 mm) diameter.
- Terminal capacity, # 4AWG maximum.

FICHE COUDÉE de 60 A DIRECTIVES DE MONTAGE

Français

AVIS - LIRE AVANT D'INSTALLER CE DISPOSITIF.

Ce dispositif à plot et douille se conforme aux normes CEI 309-1 et 309-2 de la Commission Électrotechnique Internationale. **NE PAS UTILISER** des dispositifs à plot et douille non CEI dans des locaux dotés de dispositifs CEI, à moins d'être assuré qu'il est impossible d'établir un raccordement impropre.

RENSEIGNEMENTS GÉNÉRAUX

- AVIS** - Doit être installé par un électricien qualifié conformément aux codes de l'électricité nationaux et locaux et selon les directives suivantes.
- ATTENTION** - RISQUE DE CHOC ÉLECTRIQUE. Débrancher le circuit avant de procéder au montage. Ne jamais câbler des composants électriques dans un circuit sous tension.
- ATTENTION** - EMPLOYER UNIQUEMENT DES CONDUCTEURS EN CUIVRE.
- S'assurer que le type et les caractéristiques nominales de ce dispositif conviennent à l'application.
- Choisir le calibre de conducteur selon la table 12 du Code canadien de l'électricité.
- Utiliser **SEULEMENT** des conducteurs toronnés.
- Utiliser un cordon rond de type SO ou ST de 22,6 à 36 mm de diamètre.
- Calibre de conducteur maximum admissible : N° 4 AWG.

CLAVIJA de ÁNGULO de 60 A INSTRUCCIONES DE INSTALACIÓN

Español

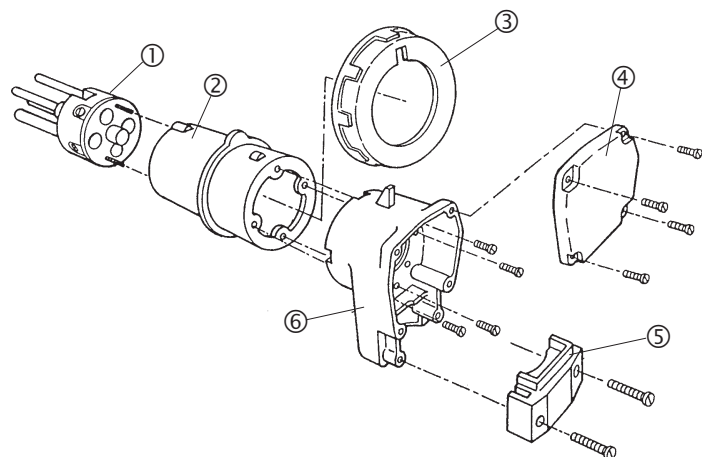
AVISO - LEER ANTES DE INSTALAR ESTE DISPOSITIVO

Este dispositivo de perno y manga se ajusta a los normas CEI 309-1 y 309-2 de la Comisión Electrotécnica Internacional. **NO UTILIZAR** dispositivos que no sean CEI en locales provistos con dispositivos CEI, a menos de asegurarse de que será imposible que se produzca un acoplamiento indebido.

INFORMACIÓN GENERAL


- AVISO** - Para ser instalado por un electricista calificado, de acuerdo con los códigos eléctricos nacionales y locales, y siguiendo estas instrucciones.
- CUIDADO** - RIESGO DE CHOQUE ELÉCTRICO. Desconectar la corriente antes de la instalación. No conectar nunca componentes eléctricos en un circuito energizado.
- CUIDADO** - UTILIZAR SOLAMENTE CONDUCTORES DE COBRE.
- Asegurarse de que el tipo y las características nominales del dispositivo sean apropiados para la aplicación.
- Elegir calibres de conductores de la tabla 400-5 de la Norma oficial mexicana NOM-001-SEMP.
- Utilizar **SOLAMENTE** conductores trenzados.
- Utilizar un cable redondo de tipo SO o ST de 22,6 a 36 mm de diámetro.
- Calibre de conductor admisible : N° 4 AWG máximo.

EXPLODED VIEW • ÉCLATÉ • DIBUJO DE DESPIECE

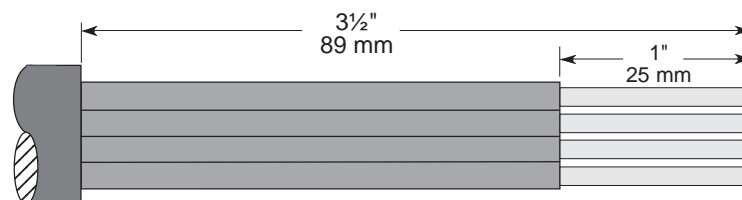


- | | |
|-----------------------------------|---|
| ① Interior | ① Intérieur |
| ② Body | ② Carter |
| ③ Locking Ring
(When Provided) | ③ Bague de blocage
(lorsqu'elle est fournie) |
| ④ Cover | ④ Couvercle |
| ⑤ Cord Clamp | ⑤ Serre-cordon |
| ⑥ Housing | ⑥ Base |

- | |
|-----------------------------------|
| ① Interior |
| ② Envoltura |
| ③ Aro de bloqueo
(si provisto) |
| ④ Tapa |
| ⑤ Sujeta-cable |
| ⑥ Base |

 (8) N° 6 x 9/16" (14 mm)

 (2) N° 8 x 1 5/16" (33 mm)



STRIP GAUGE • ACTUAL SIZE
GABARIT DE DÉNUDAGE • GRANDEUR NATURE
ESQUEMA PARA PELAR • TAMAÑO REAL

Wiring Device-Kellems
Hubbell Incorporated (Delaware)
185 Plains Road
Milford, CT 06460-8897
(203) 882-4800




INSTALLATION**1. Wiring Instructions**

- Select cord end with proper conductor color orientation that matches terminal location.
- Body may be assembled to housing in 4 different positions to permit cord to exit in 4 different directions. Assemble body in position to suit the installation using 4 #6 screws.
- Slide cord through housing and body from rear.
- Strip cord jacket and each conductor per strip gauge (Page 1). **DO NOT TIN CONDUCTORS.**
- Loosen terminal screws. Insert conductors fully into proper terminals as identified in Table 1.
- Torque the terminal screws to approximately 75 lb•in (8.5 N•m). (Socket head hex is 5 millimeters).
- TAKE CAUTION THAT THERE ARE NO STRAY WIRE STRANDS.**

2. Assemble device

- Assemble interior by tightening two screws (provided) until interior is firmly seated in housing. Screws may continue to turn after interior is seated. This is normal and harmless.
- Assemble cord clamps and tighten cord clamp screws to approximately 15 lb•in (1.75 N•m). Use 2 #8 screws.
- Assemble cover to housing using 4 #6 screws. Tighten to approximately 6 lb•in (0.7 N•m).

Table 1

TERMINAL POLARITY IDENTIFICATION TABLE	
TERMINAL	CONDUCTOR
Green, Green Hex Head Screw 	Equipment Grounding Conductor (Green or Green/Yellow or Bare)
W , White, N	Grounded Circuit Conductor Neutral (White or Gray)
X , Y , Z or blank L ₁ , L ₂ , L ₃ or blank	Ungrounded Circuit Conductor, (Line, Hot).


MONTAGE**1. Méthode de câblage**

- Choisir l'extrémité du cordon dont l'arrangement des couleurs des conducteurs correspond à celui des bornes.
- Le carter peut être monté sur la base dans 4 positions différentes permettant d'orienter le départ du cordon dans 4 directions différentes. Monter le carter dans la position désirée et le fixer au moyen de 4 vis N° 6.
- Passer le cordon par l'arrière de la base et du carter.
- Dénuder la gaine du cordon et les conducteurs selon le gabarit de dénudage (page 1). **NE PAS ÉTAMER LES CONDUCTEURS.**
- Desserrer les vis de borne. Insérer les conducteurs à fond dans les bornes appropriées conformément au Tableau 1.
- Serrer les vis de borne à un couple de 8,5 N•m. (La tête hexagonale des vis à 5 millimètres).
- S'ASSURER QUE TOUS LES BRINS SONT BIEN INSÉRÉS.**

2. Remonter le dispositif

- Assembler l'intérieur en serrant deux vis (fournies) jusqu'à ce qu'il repose solidement dans le carter. Il arrive qu'on puisse continuer à tourner les vis une fois l'intérieur en place. Cela est normal et sans conséquence.
- Monter et fixer le serre-cordon au moyen de deux vis N° 8 et serrer les vis à un couple de 1,75 N•m.
- Fixer le couvercle sur la base au moyen de quatre vis N° 6. Serrer les vis à un couple de 0,7 N•m.

Tableau 1

TABLEAU DE REPÉRAGE DES BORNES	
BORNE	CONDUCTEUR
Vert. Vis verte à tête hexagonale 	Conducteur de MALT ¹ de l'appareil (Vert ou vert et jaune ou nu)
« W », blanc, « N »	Conducteur d'alimentation mis à la terre. Neutre (blanc ou gris)
X , Y , Z ou sans marque L ₁ , L ₂ , L ₃ ou sans marque	Conducteur d'alimentation non mis à la terre (Vivant).


¹MALT = Mise à la terre**INSTALACIÓN****1. Instrucciones de cableado**

- Elegir el extremo del cable con una disposición de colores de los conductores que coincida con la de los bornes.
- El cuerpo puede fijarse a la base en 4 posiciones diferentes que permitan orientar la salida del cable en cuatro direcciones diferentes. Montar el cuerpo en la posición deseada y fijarlo con 4 tornillos N° 6.
- Pasar el cable por detrás de la base y la envoltura.
- Pelar la funda del cable y los conductores según el esquema (página 1). **NO ESTAÑAR LOS CONDUCTORES.**
- Aflojar los tornillos de los bornes. Insertar los conductores a fondo en los bornes correspondientes como se indica en la Tabla 1.
- Ajustar los tornillos de los bornes con un par de 1,75 N•m. (La cabeza hexagonal de los tornillos es de 5 milímetros).
- ASEGURARSE DE QUE NO QUEDEN HILOS SUELTOS.**

2. Volver a armar el dispositivo

- Armar el interior ajustando los dos tornillos (provistos) hasta que apoye firmemente en la envoltura. Quizás los tornillos puedan seguir girando una vez colocado el interior en su lugar; se trata de algo normal y sin consecuencias.
- Montar el sujeta-cable con dos tornillos N° 8 y ajustar los tornillos con un par de 8,5 N•m.
- Fijar la tapa sobre la base con cuatro tornillos N° 6. Ajustar los tornillos con un par de 0,7 N•m.

Tabla 1

TABLA DE IDENTIFICACIÓN DE LOS BORNES	
BORNE	CONDUCTOR
Verde. Tornillo verde de cabeza hexagonal 	Conductor de puesta a tierra del equipo (verde o verde y amarillo o desnudo)
« W », blanco, « N »	Conductor de alimentación puesto a tierra, Conductor neutro (blanco o gris)
X , Y , Z o sin marca L ₁ , L ₂ , L ₃ o sin marca	Conductor de alimentación no puesto a tierra (Vivo).