

# EXTERNAL ELBOW COUDE EXTÉRIEUR CODO EXTERIOR

# PT1EE

## English INSTALLATION INSTRUCTIONS

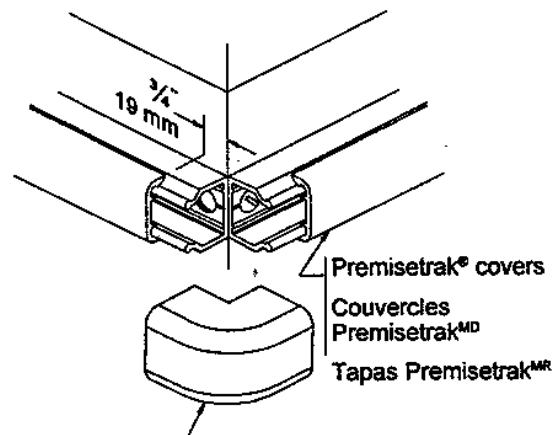
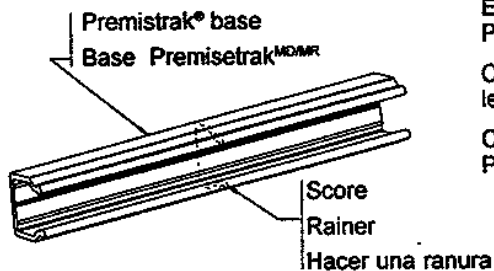
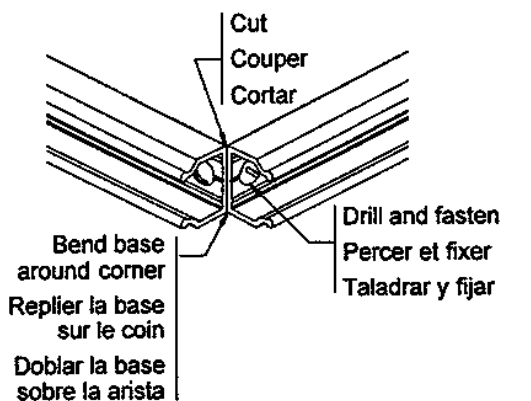
1. **NOTICE:** For installation by a qualified electrician in accordance with national and local electrical codes and the following instructions. Refer to installation instructions provided with raceway.
2. **NOTICE:** For Indoor Use Only.

## Français DIRECTIVES DE MONTAGE

1. **AVIS -** Doit être installé par un électricien qualifié conformément aux codes de l'électricité nationaux et locaux et selon les directives suivantes. Se référer aux directives de montage fournies avec la canalisation.
2. **AVIS -** Pour utilisation à l'intérieur seulement.

## Español INSTRUCCIONES DE INSTALACIÓN

1. **AVISO -** Para ser instalado por un electricista calificado, de acuerdo con los códigos eléctricos nacionales y locales, y siguiendo estas instrucciones. Ver las instrucciones de instalación provistas con la canaleta.
2. **AVISO -** Exclusivamente para instalaciones interiores.



External elbow • PT1EE • Snap onto Premistrak® and onto covers

Coude extérieur • PT1EE • Enclencher sur les Premistrak®MD et leurs couvertres

Codo exterior • PT1EE • Acoplar sobre las Premistrak®MR y sobre las tapas

Wiring Device-Kellems  
Hubbell Incorporated  
Bridgeport, CT 06605  
(203) 337-3100

