

INTERNAL ELBOW COUDE INTÉRIEUR CODO INTERIOR

PT1IE

English INSTALLATION INSTRUCTIONS

1. **NOTICE:** For installation by a qualified electrician in accordance with national and local electrical codes and the following instructions. Refer to installation instructions provided with raceway.
2. **NOTICE:** For Indoor Use Only.

Français DIRECTIVES DE MONTAGE

1. **AVIS** - Doit être installé par un électricien qualifié conformément aux codes de l'électricité nationaux et locaux et selon les directives suivantes. Se référer aux directives de montage fournies avec la canalisation.
2. **AVIS** - Pour utilisation à l'intérieur seulement.

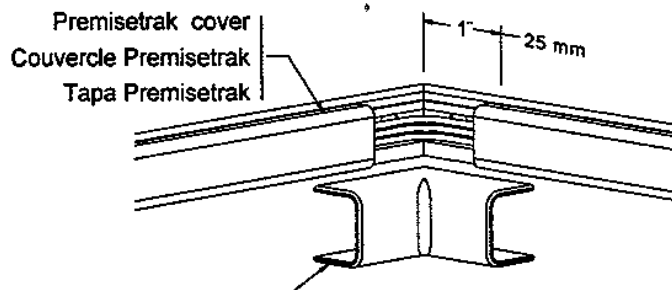
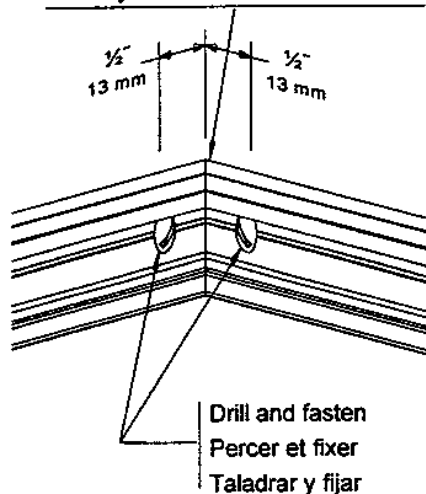
Español INSTRUCCIONES DE INSTALACIÓN

1. **AVISO** - Para ser instalado por un electricista calificado, de acuerdo con los códigos eléctricos nacionales y locales, y siguiendo estas instrucciones. Ver las instrucciones de instalación provistas con la canaleta.
2. **AVISO** - Exclusivamente para instalaciones interiores.

Miter base ends and butt into corner

Couper les extrémités de la base à l'onglet et abouter dans le coin

Cortar a inglete los extremos de la base y ensamblarlos en el rincón



Internal elbow • Snap over cover and onto Premistrak® base

Coude intérieur • Enclencher sur les couvercles et sur la base Premistrak^{MD}

Codo interior • Acoplar sobre la tapa y sobre la base Premistrak^{MR}

Wiring Device-Kellems
Hubbell Incorporated
Bridgeport, CT 06605
(203) 337-3100

