

**SPLICE COVER
COUVRE-JOINT
CUBREJUNTA**

PT1SC

English **INSTALLATION INSTRUCTIONS**

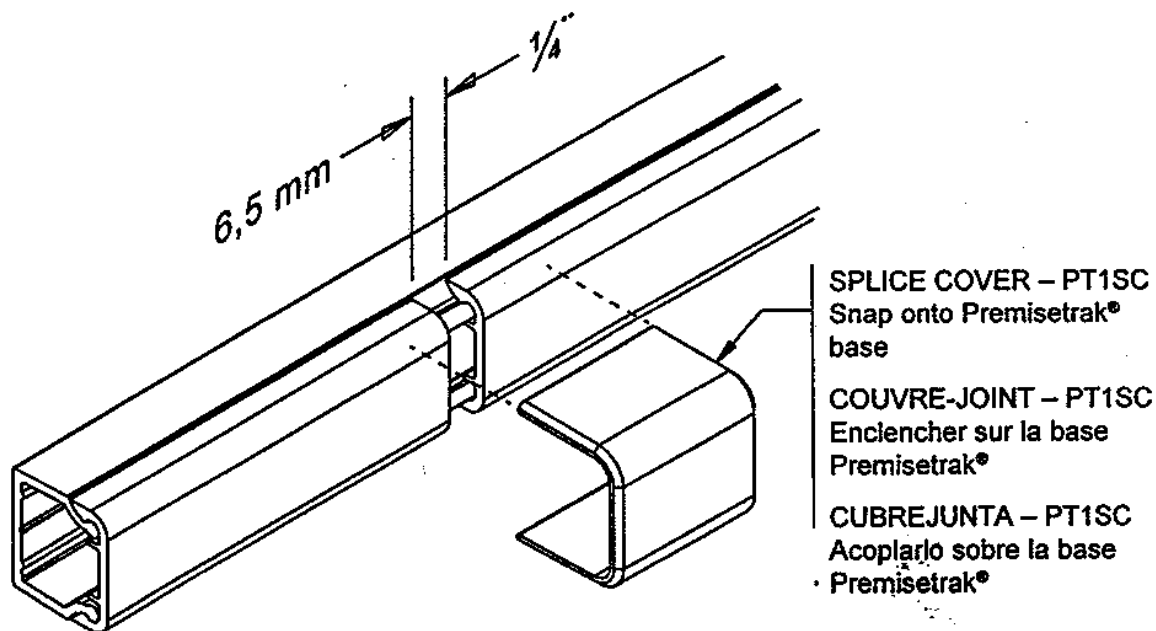
1. **NOTICE:** For installation by a qualified electrician in accordance with national and local electrical codes and the following instructions. Refer to installation instructions provided with raceway.
2. **NOTICE:** For Indoor Use Only.

Français **DIRECTIVES DE MONTAGE**

1. **AVIS** - Doit être installé par un électricien qualifié conformément aux codes de l'électricité nationaux et locaux et selon les directives suivantes. Se référer aux directives de montage fournies avec la canalisation.
2. **AVIS** - Pour utilisation à l'intérieur seulement.

Español **INSTRUCCIONES DE INSTALACIÓN**

1. **AVISO** - Para ser instalado por un electricista calificado, de acuerdo con los códigos eléctricos nacionales y locales, y siguiendo estas instrucciones. Ver las instrucciones de instalación provistas con la canaleta.
2. **AVISO** - Exclusivamente para instalaciones interiores.



Wiring Device-Kellems
Hubbell Incorporated
Bridgeport, CT 06605
(203) 337-3100

