

DEVICE BOXES

PT12DBA • PT12SBA • PT12LPB
WT12DBA • WT12SBA • WT12LPB

BOÎTES DE DISPOSITIFS

P12DBA • PT12SBA • PT12LPB
WT12DBA • WT12SBA • WT12LPB

CAJAS DE DISPOSITIVOS

PT12DBA • PT12SBA • PT12LPB
WT12DBA • WT12SBA • WT12LPB

INSTALLATION INSTRUCTIONS

English

- NOTICE:** For installation by a qualified electrician in accordance with national and local electrical codes and the following instructions. Refer to installation instructions provided with raceway. Refer to installation instructions for wiring device to be installed in box cover or base.
- CAUTION: RISK OF ELECTRIC SHOCK. Disconnect power before installing. Never wire energized electrical components.**
- NOTICE:** For Indoor Use Only.
- NOTICE:** National Electrical Code® Sections 725-54(a) and 800-52(2) and Canadian Electrical Code Rules 16-214 and 60-308(3) FORBID conductors of electric lighting, power, or Class 1 circuits sharing a common compartment (or channel) with conductors of communications, Class 2, or Class 3 circuits.

DIRECTIVES DE MONTAGE

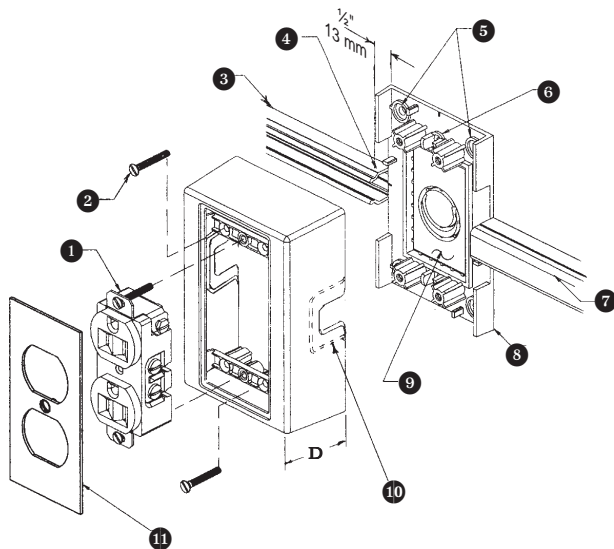
Français

- AVIS:** Doit être installé par un électricien qualifié conformément aux codes de l'électricité nationaux et locaux et selon les directives suivantes. Se référer aux directives de montage fournies avec la canalisation. Se référer aux directives de montage du dispositif de câblage devant être installé dans le couvercle ou la base de la boîte.
- ATTENTION: RISQUE DE CHOC ÉLECTRIQUE. Débrancher le circuit avant de procéder au montage. Ne jamais câbler des composants électriques dans un circuit sous tension.**
- AVIS:** Pour usage à l'intérieur seulement.
- AVIS:** Les règlements 16-214 et 60-308 (3) du Code canadien de l'électricité INTERDISENT la mise en commun, dans le même compartiment, des conducteurs d'éclairage électrique, d'alimentation ou de circuits de classe 1 avec des conducteurs de communication ou de circuits de classe 2.

INSTRUCCIONES DE INSTALACIÓN

Español

- AVISO -** Para ser instalado por un electricista calificado, de acuerdo con los códigos eléctricos nacionales y locales, y siguiendo estas instrucciones. Ver las instrucciones de instalación provistas con la canaleta. Ver también las instrucciones provistas con el dispositivo de cableado a instalar en la tapa o base de la caja.
- CUIDADO - RIESGO DE CHOQUE ELÉCTRICO. Desconectar la corriente antes de la instalación. No conectar nunca componentes eléctricos en un circuito energizado.**
- AVISO -** Exclusivamente para instalaciones interiores.
- AVISO -** La Norma oficial mexicana, NOM-001-SEMP-1994, Artículos 725-52 (a) y 800-52 (2), PROHIBE que los conductores de iluminación, de energía eléctrica o de circuitos de clase 1 compartan un canal común con los conductores de circuitos de comunicación de clase 2 o de clase 3.



- 1 Device
- 2 Fasten to box base
- 3 Premisetrak® base
- 4 Drill and fasten
- 5 Fasten to wall or
- 6 Fasten to existing wall box
- 7 Premisetrak® cover flush with base
- 8 Box base
- 9 Break out K.O.'s with screwdriver if used as a take off box
- 10 Box cover twistout removed
- 11 Kellems KP Series face plate

- 1 Dispositif
- 2 Fixer à la base de la boîte
- 3 Base Premisetrak^{MD}
- 4 Perforer et fixer
- 5 Fixer au mur ou
- 6 Fixer à la boîte existante
- 7 Couvercle Premisetrak^{MD} au ras de la base
- 8 Base de la boîte
- 9 Enlever la débouchure avec un tournevis si la boîte sert à la prolongation du circuit
- 10 Couvercle de la boîte, cale enlevée
- 11 Plaque Kellems, série KP

- 1 Dispositivo
- 2 Fijar a la caja
- 3 Base Premisetrak^{MR}
- 4 Taladrar y fijar
- 5 Fijar a la pared o
- 6 Fijar a la caja existente
- 7 Tapa Premisetrak^{MR} a nivel con la base
- 8 Base de la caja
- 9 Quitar las prerrupturas con un desarmador si la caja se usa para derivación del circuito
- 10 Tapa de la caja con el obturador retirado
- 11 Placa Kellems, serie KP

DEVICE BOXES

Catalog No.	"D"
PT12DBA	1.907"
WT12DBA	1.907"
WT12LPB	1.125"
PT12SBA	1.632"
WT12SBA	1.632"

**1-Gang Device Box
(with Optional Take-off
Application)**

BOÎTES DE DISPOSITIFS

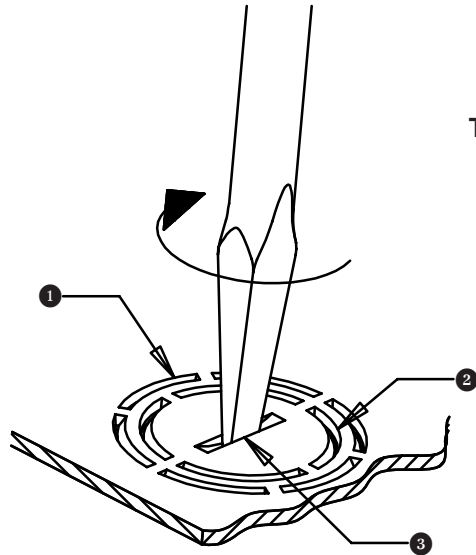
N° de réf.	«D»
PT12DBA	48,4 mm
WT12DBA	48,4 mm
WT12LPB	1.125"
PT12SBA	41,5 mm
WT12SBA	41,5 mm

**Boîte simple de dispositif (avec
option de prolongation de
circuit)**

CAJAS DE DISPOSITIVOS

N° de cat.	«D»
PT12DBA	48,4 mm
WT12DBA	48,4 mm
WT12LPB	1.125"
PT12SBA	41,5 mm
WT12SBA	41,5 mm

**Caja simple de dispositivo (con
opción de prolongación de
circuito)**



To Remove Knockouts, Typical ...

- ① 3/4" K.O.
- ② 1/2" K.O.
- ③ Punch screwdriver blade thru slot and twist to remove K.O.

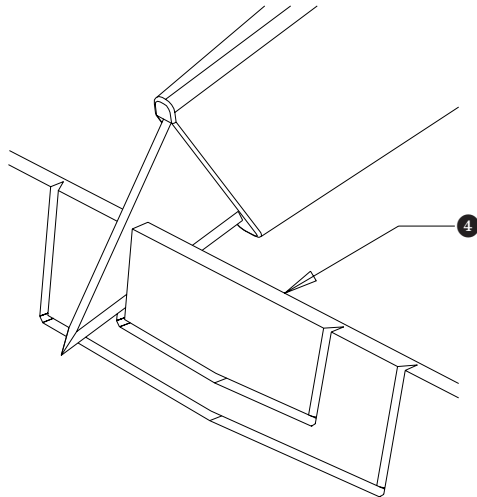
Pour enlever les débouchures, typiquement ...

- ① Débouchure de 19 mm
- ② Débouchure de 13 mm
- ③ Enfoncer le tournevis dans la rainure et tourner pour enlever la débouchure

Cómo quitar correctamente las prerrupturas ...

- ① Prerruptura de 19 mm
- ② Prerruptura de 13 mm
- ③ Calzar la punta del desarmador en la ranura y hacerla girar para quitar la prerruptura.

To Remove Twistouts, Typical ...



Pour enlever les obturateurs, typiquement ...

- ④ Cut sides with utility knife and break out
- ④ Couper dans les rainures et enlever l'obturateur en le tordant
- ④ Cortar por las ranuras con una cuchilla y retirarlos con un movimiento de torsión

Cómo quitar correctamente los obturadores ...

DE-BURR EDGES IF NECESSARY AFTER REMOVING KNOCKOUTS OR TWISTOUTS

AU BESOIN, ÉBAVURER LES BORDS APRÈS AVOIR ENLEVÉ LA DÉBOUCHURE OU L'OBTURATEUR

SI ES NECESARIO, QUITAR LAS REBABAS DESPUÉS DE RETIRAR LAS PRERRUPTURAS O LOS OBTURADORES