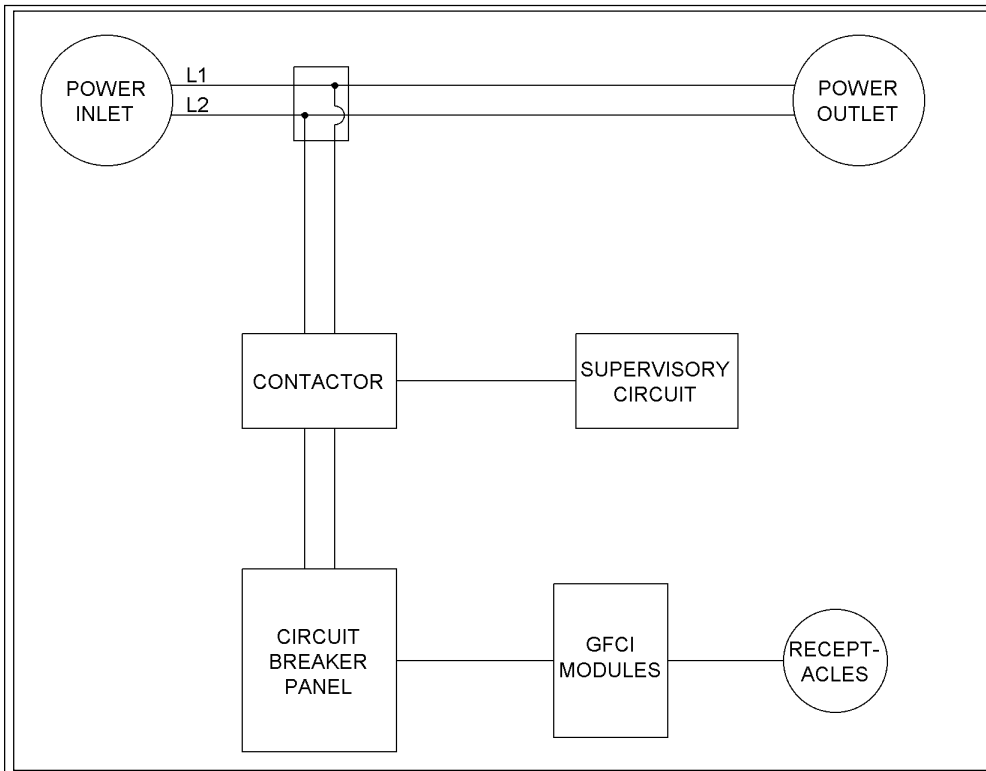


SPIDER® II DIAGRAM



See inside cover of Spider II for Wiring Diagram.

NOTICE: REMOVE PROTECTIVE PLASTIC FILM ON COVER AND DISCARD PRIOR TO USE.

HUBBELL SPIDER® II

Temporary branch power distribution unit
with ground fault protection for personnel

Installation and Operating Instructions

English

SPECIFICATION

These installation and operating instructions apply to the following SPIDER II temporary power branch distribution system components. Do not discard these instructions, save for future reference.

PORTABLE SPIDER II POWER DISTRIBUTION UNITS

All units are rated 50 amps, 125/250 VAC, Single Phase, 5 milliampere leakage current trip level. Downstream protection is not provided through the 50 amp outlet. The 20 amp, 120 volt outlets are individually protected by circuit breakers and GFCI circuit modules.

Model Number	20 Amp Receptacle
SBTL1A	TWIST LOCK
SBSB1A	STRAIGHT BLADE
SBTL2	TWIST LOCK
SBSB2	STRAIGHT BLADE

INTRODUCTION

Hubbell SPIDER II units equipped with Circuit Guard® GFCI products, will protect you from shock hazards resulting from ground faults. Ground faults are current leaks and can result in electric shock. Currents of only 60/1000 of an ampere can be fatal. The GFCI protection provided by Hubbell SPIDER II units significantly minimizes shock hazards. Hubbell SPIDER II products, which are listed by Underwriters Laboratories as Class A, Group I interrupters, respond to fault currents as low as 5 milliamperes, and will shut off the current within 1/40th of a second.

The SPIDER II provides ground fault protection only for circuits to which it supplies power. The SPIDER II does not protect its power supply circuit or any circuits which are not supplied from the Spider unit.

The SPIDER II is designed to provide protection against electrical shock hazards due to line-to-ground faults. Although the Circuit Guard Module does not limit the magnitude of the fault current, and therefore cannot prevent electric shock, it does limit the duration of the shock to a period considered safe for normally healthy persons.

Circuit Guard Modules will provide protection against ground faults only. They will not protect against overloads or short circuits. There is no known device that will guard against the electrical shock hazard resulting from contact with both the "hot" and neutral wires of the electric circuit. **ELECTRICITY IS DANGEROUS. EVEN WHEN SAFETY DEVICES ARE PRESENT, HANDLE WITH CARE AND USE REASONABLE CAUTION.**

LET CAUTION PREVAIL

The Hubbell SPIDER II is designed to be used on a grounded electrical supply system. It will not operate when supplied from a power source which is not grounded. Over-current protection of the proper rating, according to the National Electrical Code, Article 240, must be used on the supply circuit feeding the SPIDER II.

TEST PROCEDURE

All Models

Connect the SPIDER II unit to an appropriate power source.

CAUTION

- Power is immediately available at the 50 amp outlet when the source is energized on all SPIDER II models.
- Power is immediately available at the 30 amp outlet when the source is energized, if the respective branch circuit breaker on the side of the SPIDER II unit is in the "ON" position.

1. Verify all circuit breakers are in the "on"

Wiring Device-Kellems
Hubbell Incorporated (Delaware)
185 Plains Road
Milford, CT 06460-8897
(203) 882-4800



position.

2. Push the test button on the individual GFCI module. The unit should trip.
3. Push the reset button. The indicator light should come on.
4. Repeat steps 2 & 3 for the remaining five modules.

Models SBSB2 and SBTL2 only, equipped with (1) 30 Ampere GFCI circuit breaker.

1. Push the test button. The unit should trip.
2. Reset the breaker by pushing handle to the "OFF" position, then to "ON".

If the unit does not trip when tested, or cannot be reset after conducting the recommended troubleshooting procedure, consult Hubbell Incorporated, Milford, Connecticut.

TROUBLESHOOTING THE SPIDER II

The main power contactor within the SPIDER II unit will trip whenever one or more of the following abnormal conditions exist in the line (supply) side circuit:

1. Either line (hot) conductor is transposed with the neutral conductor.
2. Either line (hot) conductor is open (disconnected).
3. There is an excessive voltage imbalance between line 1 and line 2 circuits. This may be the result of an open neutral conductor in the supply circuit.

When the abnormal condition(s) in the supply circuit is corrected, the unit may be reset for normal use by completely removing and then reapplying line power. It is recommended that the GFI test procedure be repeated at this time.

When a GFI module trips, attempt to reset it by pressing the reset switch, being careful to look for possible danger to personnel. If the module resets, the fault was momentary and has cleared. If it trips again immediately, the fault is still present and the GFI module is performing its safety function. To locate the fault, disconnect all loads and again try pressing the reset switch. The module should reset. Reconnect the loads one at a time. The module will trip when the faulted load is reconnected. Inspect all tools, appliances and extension cords in the faulted load circuit, repairing or replacing any that are not in good condition.

NOTE: Tripping of a branch circuit breaker in the models can only result from an overload or short circuit condition in its individual load circuit. When the fault in the load circuit is corrected or removed, the circuit breaker can be reset for normal use by turning handle to "OFF" position

and then to the "ON" position.

Models SBTL2 and SBSB2 only

A GFI circuit breaker will trip whenever one or more of the following fault conditions exist in its individual branch circuit:

1. A ground fault occurs (the leakage current to ground exceeds 5 milliamperes).
2. The neutral conductor becomes grounded.
3. There is an overload or short circuit.

When a GFI circuit breaker trips, attempt to reset it by turning its handle to the "OFF" position then to the "ON" position. If it resets, the fault was momentary and has cleared. If it trips again, the fault is still present and the GFI breaker is performing its safety function. To locate the fault, disconnect all loads on the branch circuit in question. (Note that this corresponds to only one outlet on the SPIDER® II UNIT. A load of more than one tool or appliance on a given branch circuit can only be achieved using multiple outlet taps, strips, or extension cords, or through a feed-through receptacle(s) built into an appliance). Reset the GFI breaker and reconnect the loads one at a time. The breaker will trip when the faulted load is reconnected. Inspect all tools, appliances and extension cords in the faulted circuit, repairing or replacing any that are not in good condition.

NOTE: If a GFI circuit breaker trips as the result of an overload condition, it may not trip immediately after the load has been disconnected and then reconnected because the thermal sensing element has cooled. For example, the breaker is permitted to take up to one hour to trip off when carrying 135 percent of its rated load (40.5 amperes on a 30 amp circuit).

When the fault in the load circuit is corrected or removed, the GFCI circuit breaker should be reset for normal use.

APPLICATION NOTES

1. Tripping of individual branch circuit breakers in any SPIDER II unit has no effect on downstream units connected through the 50 amp outlet.
2. There is no overload protection for the 50 amp outlet.
3. When shutting down the temporary power at the end of the working day, do so by pressing the test button on the individual modules on the SPIDER II unit and the individual GFI breaker test buttons for models SBTL2 and SBSB2.

NUISANCE TRIPPING

All cables have some capacitive leakage. In a

120 V system, there is a limit to the length of cable which can be run before sufficient leakage to ground will build up causing a GFI to trip. In the Hubbell SPIDER II system, however, capacitive leakage in the two power lines flows in opposite directions. This design cancels the capacitive leakage effect, and there is no theoretical limit to the length of interconnecting cable runs between SPIDER II units. Individual 120 volt branch circuit load cords, however, should be limited to 250 feet in length.

MAINTENANCE & REPAIR

Manufacturer	Replacement Device	Description	Part Number
HUBBELL	Receptacle	20 A 125 V Twist-Lock	HBL2310SW
HUBBELL	Receptacle	20 A 125 V Straight Blade	HBL53R61
HUBBELL	Receptacle	30 A 250 V Twist-Lock	HBL2620SW
HUBBELL	Receptacle	50 A 125/250 V Twist-Lock	CS6369
HUBBELL	Inlet	50 A 125/250 V Twist-Lock	HBL6375S
HUBBELL	Supervisory Module	Polarity Supervisory Circuit	SSK
HUBBELL	GFCI Module	20 A 120 VAC	GFM20
HUBBELL	Cover	Circuit Breaker	SCBC
HUBBELL	Cover	Receptacle	HBL77CM74WO
HUBBELL	Legs	Replacement Leg Kit	SLK
General Electric	Circuit Breaker	20 A Single Pole	THQL1120
General Electric	Circuit Breaker	30 A Double Pole w/ GFCI	THQL2130GF

SPIDER and Circuit Guard are registered trademarks of Hubbell Incorporated.

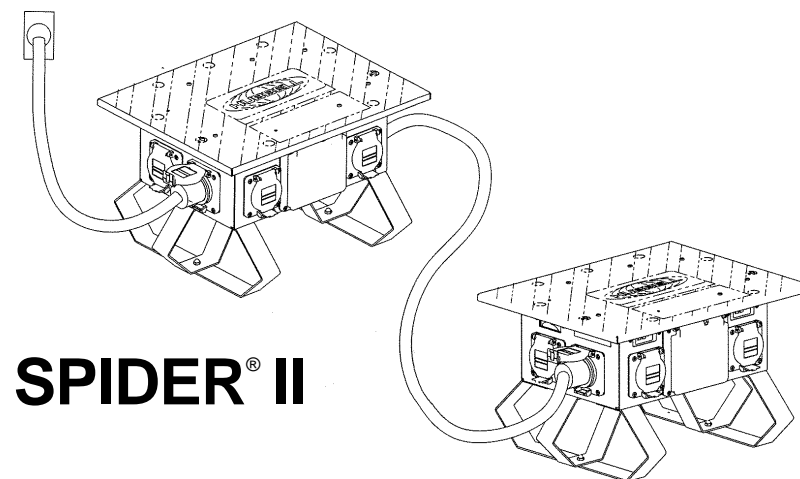
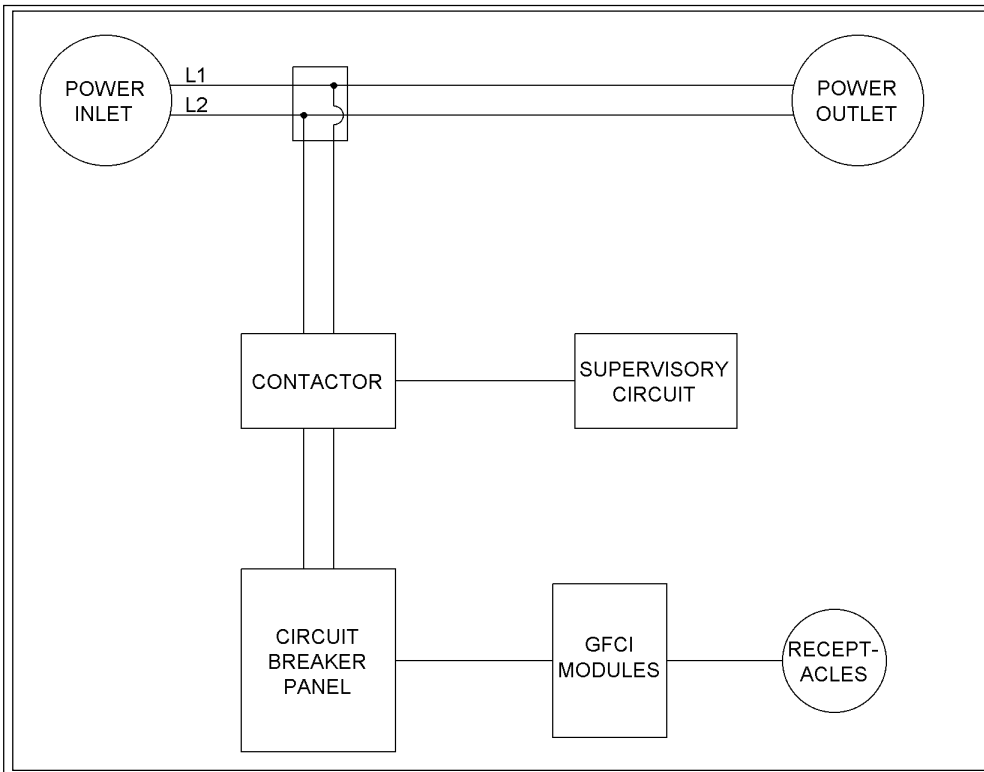


DIAGRAMA DE SPIDER® II



Veanse el diagrama de cableado dentro de la tapa del Spider II.

AVISO: RETIRAR LA PELÍCULA DE PLÁSTICO SOBRE LA TAPA Y DESCARTARLA ANTES DE USAR.

HUBBELL DE MÉXICO garantiza este producto, de estar libre de defectos en materiales y mano de obra por un año a partir de su compra. Hubbell reparará o reemplazará el artículo a su juicio en un plazo de 60 días. Esta garantía no cubre desgastes por uso normal o daños ocasionados por accidente, mal uso, abuso o negligencia. El vendedor no otorga otras garantías y excluye expresamente daños incidentales o consecuenciales inherentes a su uso. Esta garantía es válida sólo en México.

HUBBELL DE MÉXICO, S.A. DE C.V.

Av. Coyoacán # 1051
México, D.F. 03100

Tel.:(5)575 - 2022
FAX: (5)559 - 8626

SPIDER® II DE HUBBELL

Unidad de distribución eléctrica de derivación temporal con protección para el personal contra pérdidas a tierra

Instrucciones de instalación y funcionamiento

Español

ESPECIFICACIÓN

Estas instrucciones de instalación y funcionamiento aplican para los siguientes componentes del sistema de distribución eléctrica de derivación temporal SPIDER II. No deseche estas instrucciones; guárdelas para futura referencia.

UNIDADES PORTÁTILES DE DISTRIBUCIÓN ELÉCTRICA SPIDER II

Todas las unidades tienen 50 A nominales, V~125/250, monofásico, con nivel de desenganche por corriente de fuga de 5 miliamperes. No se ofrece protección más abajo a través del tomacorriente de 50A. Los tomacorrientes de 20A, 120 voltios, tienen protección individual por medio de disyuntores y módulos GFCI.

Número de modelo	Tomacorriente (6) de 20 A
SBTL1A	TWIST LOCK
SBSB1A	PATAS RECTAS
SBTL2	TWIST LOCK
SBSB2	PATAS RECTAS

INTRODUCCIÓN

Las unidades SPIDER II de Hubbell equipadas con los productos Circuit Guard® GFCI, lo protegerán de los riesgos de choque provocados por las pérdidas a tierra, las cuales son fugas de corriente que pueden provocar un choque eléctrico. Las corrientes de tan sólo 60/1000 de ampere pueden ser fatales. La protección GFCI que brindan las unidades SPIDER II de Hubbell, minimizan considerablemente los riesgos de choque. Los productos SPIDER II de Hubbell, homologados por Underwriters Laboratories como interruptores Clase A del Grupo I, responden a corrientes de falla tan bajas como 5 miliamperes, y cerrarán la corriente antes que pase un 1/40 de segundo.

El SPIDER II brinda protección contra pérdidas a tierra solamente para los circuitos a los que les alimente energía. El SPIDER II no protege su circuito de suministro de energía o cualquier circuito que no esté alimentado de la unidad Spider.

El SPIDER II está diseñado para proteger contra los riesgos de choque eléctrico debidos a las fallas de alimentación a tierra. Aunque el Módulo Circuit Guard no limita la magnitud de la corriente de falla, y por tanto no puede evitar el choque eléctrico, sí limita la duración del choque hasta un periodo considerado como seguro para personas normalmente saludables.

Los Módulos Circuit Guard brindan protección solamente contra las fallas de pérdida a tierra. No protegerán contra sobrecargas ni cortocircuitos. No se conoce de ningún dispositivo que protegerá de los riesgos de choque eléctrico que resultan por tener contacto al mismo tiempo con los conductores "vivo" y neutro del circuito eléctrico. **LA ELECTRICIDAD ES PELIGROSA. INCLUSO CUANDO HAYA PRESENTES DISPOSITIVOS DE SEGURIDAD, MANIPULE CON CUIDADO Y SEA RAZONABLE EN SU CAUTELA.**

PRIMERO LA CAUTELA

El SPIDER II de Hubbell está diseñado para usarse solamente en un sistema de alimentación eléctrica puesto a tierra. No operará cuando se alimente de una fuente de energía que no esté puesta a tierra. Se deberá usar protección contra sobrecorrientes con las características nominales apropiadas, conforme al artículo 240 de la Norma oficial mexicana NOM-001-SEMP, en el circuito de energía que alimenta al SPIDER II.

PROCEDIMIENTO DE PRUEBA

Todos los modelos

Conecte la unidad SPIDER II a una fuente de energía apropiada.

CUIDADO

- En todos los modelos SPIDER II, al energizar la fuente de inmediato se tiene disponible la alimentación en el tomacorriente de 50 A.
- Al energizar la fuente de inmediato se tiene disponible la alimentación en el tomacorriente de 30 A si el disyuntor respectivo de la derivación por el lado de la unidad SPIDER II está en posición "ON".

- Verifique que todos los disyuntores estén en posición "ON".

Wiring Device-Kellems
Hubbell Incorporated (Delaware)
185 Plains Road
Milford, CT 06460-8897
(203) 882-4800



- Presione el botón de prueba en el módulo individual GFCI. La unidad debe desengancharse.
- Presione el botón de reajuste. La luz indicadora debe encenderse.
- Repita los pasos 2 y 3 para los cinco módulos restantes.

Solamente para los **modelos SBSB2 y SBTL2**, equipados con un (1) disyuntor GFCI de 30 amperes.

- Presione el botón de prueba. La unidad debe desengancharse.
- Reajuste el disyuntor moviendo la palanca a la posición "OFF" y luego a "ON".

Si la unidad no se desengancha cuando se prueba, o si no puede reajustarse después de llevar a cabo el procedimiento recomendado de localización de averías, consulte a Hubbell Incorporated, Milford, Connecticut.

LOCALIZACIÓN DE AVERÍAS EN EL SPIDER II

El contactor de alimentación principal dentro de la unidad SPIDER II se desconectará siempre que exista una o más de las siguientes situaciones anormales en el circuito de alimentación:

- Cualquiera de los conductores de alimentación (vivo) está transpuesto con el conductor neutro.
- Cualquiera de los conductores de alimentación (vivo) está abierto (desconectado).
- Existe un desequilibrio de voltaje excesivo entre los circuitos del conductor vivo 1 y el conductor vivo 2. Puede ser resultado de un conductor neutro abierto en el circuito de alimentación.

Cuando se corrija la situación (o situaciones) anormal en el circuito de alimentación, la unidad se puede reajustar para uso normal quitando totalmente la energía eléctrica y luego conectándola otra vez. Se recomienda que en este momento se repita el procedimiento de prueba GFCI.

Cuando se desconecta un módulo GFCI, trate de reajustarlo presionando el botón de reajuste, con cuidado de ver que no haya peligro para el personal. Si el módulo se reajusta, la falla fue momentánea y se ha eliminado. Si de inmediato se desconecta otra vez, la falla todavía está presente y el módulo GFCI realiza su función de seguridad. Para localizar la falla, desconecte todas las cargas y trate de presionar otra vez el botón de reajuste. El módulo debe reajustarse. Conecte otra vez las cargas de una en una. El módulo se desenganchará cuando se reconecte la carga con fallas. Inspeccione todas las herramientas, electrodomésticos y cables de alargue en el circuito de carga con falla, reparando o reemplazando lo que no esté en buenas condiciones.

NOTA - La desconexión de un disyuntor de circuito

de derivación en los modelos solamente puede ser a causa de una sobrecarga o cortocircuito en su circuito de carga individual. Cuando se corrige o se elimina la falla en el circuito de carga, puede reajustarse el disyuntor para su uso normal moviendo la palanca a la posición "OFF" y luego otra vez a la posición "ON".

Solamente para los modelos SBTL2 y SBSB2

Un disyuntor GFCI se desenganchará siempre que exista una o más de las siguientes situaciones de falla en su circuito de derivación individual:

- Hay una pérdida a tierra (la corriente de fuga a tierra es mayor de 5 miliamperes).
- El conductor neutro se pone a tierra.
- Hay una sobrecarga o un cortocircuito.

Cuando se desconecta un disyuntor GFCI, trate de reajustarlo moviendo la palanca a la posición "OFF" y luego otra vez a la posición "ON". Si se reajusta, la falla fue momentánea y se ha eliminado. Si se desconecta otra vez, la falla todavía está presente y el disyuntor GFCI realiza su función de seguridad. Para localizar la falla, desconecte todas las cargas en el circuito de derivación en cuestión. (Tome en cuenta que esto corresponde solamente a un tomacorriente en la unidad del SPIDER® II. Una carga de más de una herramienta o electrodoméstico en un circuito de derivación dado solamente puede obtenerse utilizando múltiples tomas, tiras de tomacorrientes o cables de alargue, o por medio de tomacorrientes de derivación integrados en el electrodoméstico.) Reajuste el disyuntor GFCI y reconecte las cargas de una en una. El disyuntor se desconectará cuando se reconecte la carga con fallas. Revise todas las herramientas, electrodomésticos y cables de alargue en el circuito con fallas, reparando o reemplazando cualquiera que no esté en buenas condiciones.

NOTA - Si un disyuntor GFCI se desconecta como resultado de una situación de sobrecarga, tal vez no se desconecte de inmediato después que se ha desconectado la carga y luego reconectado, porque se ha enfriado el elemento de detección térmica. Por ejemplo, se permite que el disyuntor se tome hasta una hora para desengancharse cuando acarrea 135% de su carga nominal (40.5 A en un circuito de 30 A).

Cuando se corrige o se elimina la falla en el circuito de carga, el interruptor automático de circuito GFCI debe reajustarse para uso normal.

NOTAS DE APLICACIÓN

- La desconexión de los disyuntores individuales de cada derivación en cualquier unidad SPIDER II no tiene efecto sobre las unidades más abajo conectadas a través del tomacorriente de 50 A.
- No hay protección contra sobrecargas para el

tomacorriente de 50 A.

- Cuando se apague la alimentación temporal al final de la jornada laboral, hágalo presionando el botón de prueba en los módulos individuales de la unidad SPIDER II y los botones de prueba de cada disyuntor GFCI individual para los modelos SBTL2 y SBSB2.

DESCONEXIONES INCONVENIENTES

Todos los cables tienen algo de capacitancia de fuga. En un sistema de 120 V, hay un límite de longitud para el cable que se puede tender antes de que se acumule la suficiente fuga a tierra, provocando que se desconecte el GFCI. Sin embargo, en el sistema SPIDER II de Hubbell, la capacitancia de fuga en las dos líneas de alimentación fluye en direcciones opuestas. Este diseño cancela el efecto de capacitancia de fuga, y no hay límite teórico en cuanto a la longitud de cable de interconexión que se puede tender entre unidades SPIDER II. Sin embargo, los cables de

carga de circuitos de derivación individuales de 120 voltios deben limitarse a 76 metros de longitud.

MANTENIMIENTO Y REPARACIONES

CUIDADO - La fuente de alimentación eléctrica DEBE ESTAR APAGADA Y DESCONECTADA antes y durante cualquier reparación o mantenimiento. La reparación y el mantenimiento deben realizarlos un electricista capacitado y competente.

ADVERTENCIA - Si es aparente que falta alguna pieza o componente de la unidad Spider II o que está rota o muestra indicios de daños, ¡DEJE DE USARLA DE INMEDIATO! No modifique estos dispositivos de ninguna manera. Reemplace los componentes dañados o gastados. De no hacerlo podría provocar graves lesiones personales y/o daños al equipo.

Fabricante	Dispositivo de repuesto	Descripción	Número de pieza
HUBBELL	Tomacorriente	Twist-Lock 20 A, V~125	HBL2310SW
HUBBELL	Tomacorriente	Pata recta 20 A, V~125	HBL53R61
HUBBELL	Tomacorriente	Twist-Lock 30 A, V~250	HBL2620SW
HUBBELL	Tomacorriente	Twist-Lock 50 A, V~125/250	CS6369
HUBBELL	Entrada de corriente	Twist-Lock 50 A, V~125/250	HBL6375S
HUBBELL	Módulo de supervisión	Circuito de supervisión de polaridad	SSK
HUBBELL	Módulo GFCI	20 A, V~120	GFM20
HUBBELL	Tapa	Disyuntor	SCBC
HUBBELL	Tapa	Tomacorriente	HBL77CM74WO
HUBBELL	Patas	Juego de patas de repuesto	SLK
General Electric	Disyuntor	20 A, unipolar	THQL1120
General Electric	Disyuntor	30 A, bipolar con GFCI	THQL2130GF

SPIDER y Circuit Guard son marcas comerciales registradas de Hubbell Incorporated.

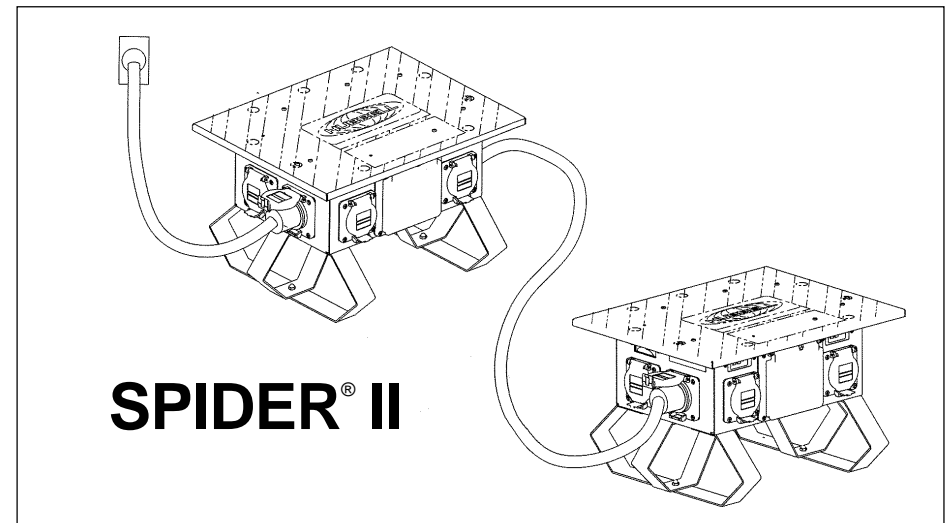
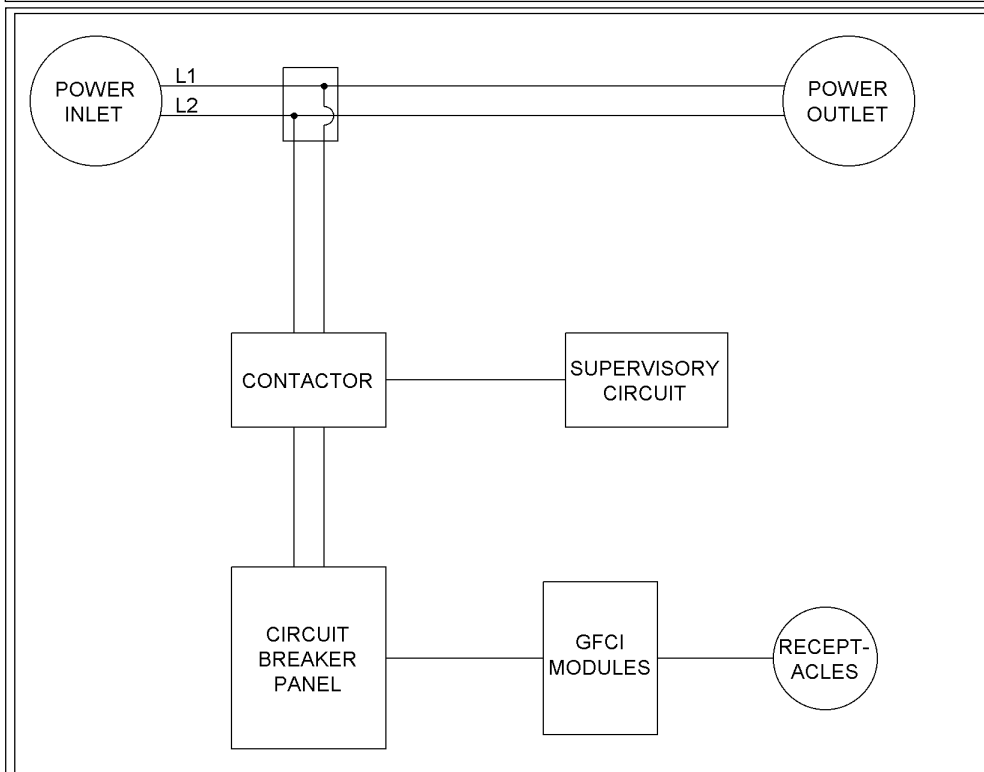


DIAGRAMME DE SPIDER® II



Consulter le schéma de câblage à l'intérieur du couvercle du Spider II

AVIS : RETIRER LA PELLICULE DE PLASTIQUE DU COUVERCLE ET LA JETER AVANT D'UTILISER.

SPIDER^{MD} II DE HUBBELL

Une unité de distribution de circuits terminaux temporaires avec protection contre les défauts à la terre pour le personnel

Directives de montage et fonctionnement

Français

GÉNÉRALITÉS

Ces directives de montage et de fonctionnement s'appliquent aux composants suivants du système de distribution de circuits terminaux temporaires SPIDER II. Ne pas jeter ces directives, les conserver à titre de référence future.

UNITÉS DE DISTRIBUTION ÉLECTRIQUE PORTABLES SPIDER II

Toutes les unités ont une valeur assignée de 50 ampères, 125/250 V, CA, monophasées, à seuil de déclenchement de fuite de courant de 5 milliampères. Aucune protection en aval n'est fournie par la prise de 50 ampères. Les prises de 20 ampères, 120 volts sont protégées individuellement par des disjoncteurs IDALT.

Numéro de modèle	Prise 20 ampères
SBTL1A	TWIST LOCK
SBSB1A	LAME DROITE
SBTL2	TWIST LOCK
SBSB2	LAME DROITE

INTRODUCTION

Les unités SPIDER II de Hubbell dotées de produits IDALT Circuit Guard^{MD} protègent contre les risques de chocs électriques suite à des défauts à la terre. Ces derniers sont des fuites de courant et peuvent provoquer des chocs électriques. Des courants d'à peine 60/1000 d'ampère peuvent être mortels. La protection IDALT fournie par les unités SPIDER II de Hubbell réduit significativement les risques de choc. Les produits SPIDER II de Hubbell, homologués par les Underwriters Laboratories à titre d'interrupteurs de classe A, groupe I, réagissent aux courants de fuite aussi faibles que 5 milliampères et couperont le courant en 1/40^e de seconde.

Le SPIDER II fournit une protection contre les défauts à la terre seulement aux circuits qu'il alimente. Le SPIDER II ne protège pas le circuit qui l'alimente ni les circuits qui ne sont pas alimentés par l'unité Spider.

Le SPIDER II est conçu pour protéger contre les

risques de chocs électriques suite à des défauts phase-terre. Le module Circuit Guard^{MD} limite la durée mais non l'amplitude du courant de fuite. Il ne peut donc pas prévenir les chocs électriques mais en limite la durée à une période considérée inoffensive pour les personnes en bonne santé.

Les modules Circuit Guard^{MD} ne protègent que contre les défauts à la terre. Ils ne protègent pas contre les surcharges ou les courts circuits. Il n'y a aucun appareil connu qui puisse protéger contre les chocs électriques suite à un contact simultané avec le fil neutre et le fil de phase d'un circuit électrique. **L'ÉLECTRICITÉ EST DANGEREUSE. MÊME EN PRÉSENCE DE DISPOSITIFS DE SÉCURITÉ, MANIPULER AVEC SOIN ET UTILISER TOUTES LES PRÉCAUTIONS RAISONNABLES.**

TOUJOURS ÊTRE PRUDENT

Le SPIDER II de Hubbell est conçu pour être utilisé avec un système d'alimentation électrique mis à la terre. Il ne fonctionne pas s'il est alimenté par une source de courant qui n'est pas mise à la terre. Dans le circuit d'alimentation du SPIDER II, il faut utiliser un dispositif de protection contre la surintensité de valeur assignée conforme au Code canadien de l'électricité, partie 1, section 14.

PROCÉDURE DE TEST

Tous les modèles

Raccorder l'unité SPIDER II à une source d'alimentation convenable.

ATTENTION

- Le courant est disponible immédiatement à la sortie de 50 ampères lorsque la source est sous tension pour tous les modèles SPIDER II.
 - Le courant est disponible immédiatement à la sortie de 30 ampères lorsque la source est sous tension, si le disjoncteur de circuit terminal sur le côté de l'unité SPIDER II est en position «ON».
1. Vérifier que tous les disjoncteurs sont en position «ON».

Wiring Device-Kellems
Hubbell Incorporated (Delaware)
185 Plains Road
Milford, CT 06460-8897
(203) 882-4800



- Enfoncer le bouton de test du module IDALT individuel. L'unité devrait déclencher.
- Enfoncer le bouton de rappel. Le voyant devrait s'allumer.
- Répéter les étapes 2 et 3 pour les cinq autres modules.

Modules SBSB2 et SBTL2 seulement, dotés d'un (1) disjoncteur IDALT de 30 ampères.

- Enfoncer le bouton de test. L'unité devrait déclencher.
- Réarmer le disjoncteur en poussant la bascule en position «OFF» puis «ON».

Si l'unité ne déclenche par lors du test ou si elle ne peut être réarmée après la procédure de dépannage recommandée, consulter Hubbell Incorporated, Milford, Connecticut.

DÉPANNAGE DU SPIDER II

Le contacteur principal intégré au SPIDER II déclenche quand une ou plusieurs des conditions anormales suivantes se retrouvent dans le circuit qui l'alimente :

- Un des conducteurs de phase est transposé avec le conducteur neutre.
- Un des conducteurs de phase est ouvert (débranché).
- Il y a un déséquilibre de tension excessif entre les circuits 1 et 2 de la ligne d'alimentation. Ceci peut être provoqué par un conducteur neutre ouvert dans le circuit d'alimentation.

Lorsqu'on a corrigé les conditions anormales du circuit d'alimentation, l'unité peut être réarmée pour une utilisation normale en mettant la ligne hors tension et en la remettant ensuite sous tension. Il est recommandé de répéter la procédure de test de l'interrupteur de défaut à la terre à ce moment-ci.

Lorsqu'un module IDALT déclenche, essayer de le réarmer en enfonçant le bouton de rappel tout en étant très prudent pour éviter tout danger pour le personnel. Si le module reste enclenché, le défaut n'était que transitoire. S'il déclenche à nouveau, le défaut est permanent et le module IDALT a exécuté sa fonction de sécurité. Pour trouver le défaut, débrancher toutes les charges et enfoncer à nouveau le bouton de rappel pour réarmer le module. Rebrancher les charges une à la fois. Le module déclenche lorsque la charge défectueuse est rebranchée. Inspecter tous les outils, appareils électriques et rallonges du circuit à charge défectueuse, réparer ou remplacer tout ce qui n'est pas en bon état.

REMARQUE - Le déclenchement d'un disjoncteur de circuit terminal peut provenir seulement d'une surcharge ou d'un court-circuit dans l'une des charges individuelles. Lorsque la charge défectueuse est corrigée ou retirée, le disjoncteur peut être réarmé pour une utilisation normale en poussant la bascule à la position

«OFF» puis en position «ON».

Modèles SBTL2 et SBSB2 seulement

Un disjoncteur IDALT déclenche lorsqu'un ou plusieurs des défauts suivants existe dans son circuit terminal individuel :

- Un défaut à la terre se produit (la fuite de courant à la terre dépasse 5 milliampères).
- Le conducteur neutre devient mis à la terre.
- Il y a surcharge ou court-circuit.

Lorsqu'un disjoncteur IDALT déclenche, essayer de le réarmer en poussant la bascule à la position «OFF» puis en position «ON». Si le module reste enclenché, le défaut n'était que transitoire. S'il déclenche à nouveau, le défaut est encore là et le disjoncteur IDALT a exécuté sa fonction de sécurité. Pour trouver le défaut, débrancher toutes les charges du circuit en question. (Noter que ceci correspond seulement à une sortie de l'unité SPIDER^{MD} II. Une charge de plus d'un outil ou d'appareil électrique sur un circuit terminal donné peut être acceptée seulement si l'on utilise des barres à prises multiples, des rallonges ou des prises de dérivation intégrées à l'appareil). Réarmer le disjoncteur IDALT et rebrancher les charges une à la fois. Le disjoncteur déclenche lorsque la charge défectueuse est rebranchée. Inspecter tous les outils, appareils électriques et rallonges du circuit défectueux, réparer ou remplacer tout ce qui n'est pas en bon état.

REMARQUE - Si un disjoncteur IDALT déclenche suite à une surcharge, il ne déclenche peut-être pas immédiatement après que la charge soit débranchée, puis rebranchée, parce que l'élément thermique de déclenchement a refroidi. Par exemple, le disjoncteur peut prendre jusqu'à une heure pour déclencher avec 135 % de sa valeur assignée (40,5 ampères dans un circuit de 30 ampères).

Lorsque la charge défectueuse est corrigée ou retirée, le disjoncteur IDALT doit être réarmé pour une utilisation normale.

NOTES D'APPLICATION

- Le déclenchement des disjoncteurs de circuits terminaux individuels dans toute unité SPIDER II n'a aucun effet sur les unités alimentées en aval par la sortie de 50 ampères.
- Il n'y a aucune protection de surcharge pour la sortie de 50 ampères.
- Lorsqu'on coupe le courant temporaire à la fin de la journée de travail, le faire en enfonçant le bouton de test des modules individuels de l'unité SPIDER II et les boutons de test individuels des disjoncteurs IDALT pour les modèles SBTL2 et SBSB2.

DÉCLENCHEMENT INTEMPESTIF

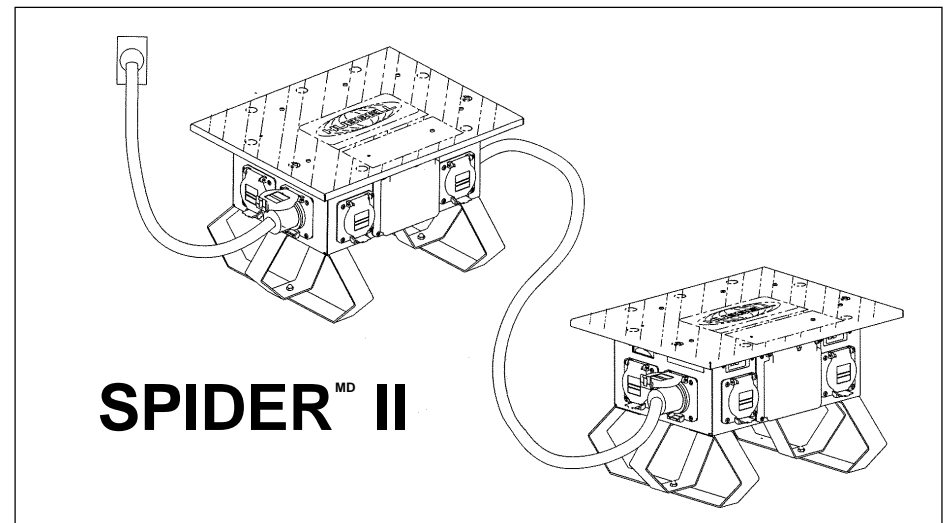
Tous les câbles sont sujets à des courants de

fuite à cause de leur capacitance. Dans un système de 120 volts, il y a une limite de longueur de câble que l'on peut acheminer avant qu'il n'y ait une fuite à la terre suffisante pour provoquer le déclenchement du disjoncteur IDALT. Dans le système SPIDER II de Hubbell, toutefois, les courants de fuite à la terre dus à la capacitance dans les deux lignes circulent en sens opposés. Ce design annule l'effet de fuite à la terre capacitive et il n'y a aucune limite théorique à la longueur de câble d'interconnexion entre les unités SPIDER II. Les cordons des circuits terminaux de 120 volts individuels doivent être limités à 76 mètres de longueur.

MAINTENANCE ET RÉPARATIONS

Fabricant	Dispositif de remplacement	Description	Numéro de pièce
HUBBELL	Prise	20 A, 125 V, Twist-Lock	HBL2310SW
HUBBELL	Prise	20 A, 125 V, Lame droite	HBL53R61
HUBBELL	Prise	30 A, 250 V, Twist-Lock	HBL2620SW
HUBBELL	Prise	50 A, 125/250 V, Twist-Lock	CS6369
HUBBELL	Entrée	50 A, 125/250 V, Twist-Lock	HBL6375S
HUBBELL	Module de supervision	Circuit de supervision de polarité	SSK
HUBBELL	Module IDALT	20 A, 120 V, CA	GFM20
HUBBELL	Couvercle	Disjoncteur	SCBC
HUBBELL	Couvercle	Prise	HBL77CM74WO
HUBBELL	Pattes	Kit de remplacement de pattes	SLK
General Electric	Disjoncteur	20 A, unipolaire	THQL1120
General Electric	Disjoncteur	30 A, bipolaire avec IDALT	THQL2130GF

SPIDER et Circuit Guard sont des marques de commerce déposées de Hubbell Incorporated.



ATTENTION - Avant et durant toute réparation ou maintenance, le courant électrique DOIT ÊTRE COUPÉ ET DÉBRANCHÉ. Les réparations et la maintenance doivent être effectuées par un électricien formé et compétent.

MISE EN GARDE - Si des pièces ou des composants de l'unité Spider II semblent manquants, brisés ou s'il y a des signes de dommage, CESSER DE L'UTILISER IMMÉDIATEMENT ! Ne pas modifier ces dispositifs d'aucune façon. Remplacer les composants usés ou endommagés. Le non respect de ces directives pourrait provoquer des blessures graves et des dommages matériels.