

AAR20P
Load:Logic™ Add a Relay
Heavy Duty Unit

Installation Instructions

English

DESCRIPTION

The Hubbell AAR20P is designed for use with a CU300HD control unit and the following Hubbell sensors:

- ATD Series: Adaptive Dual Technology (Passive Infrared & Ultrasonic) Sensors.
- ATU Series: Adaptive Ultrasonic Sensors.
- ATP Series: Adaptive Passive Infrared Sensors.
- HMHB Series: Passive Infrared Sensors.

The AAR20P contains an internal relay for the control of an external load. The AAR20P is designed for +24VDC operation and derives this power from a Hubbell CU300HD control unit. The AAR20P is typically used when: 1) it is desired to switch more than one electrical circuit when motion is sensed or; 2) the load exceeds the maximum allowable ratings of the control unit making it necessary to split the circuit.

FEATURES

- Various mounting means (see Mounting Options on reverse side).
- Two AAR20P units can be used together for flexible load control (see Load Chart on reverse side).

PRE-INSTALLATION

1. **NOTICE:** For installation by a qualified electrician in accordance with national and local codes and the following instructions.
2. **NOTICE:** For indoor use only. Operate between -40°F (-40 °C) and 149°F(65 °C). Below 32°F (0°C) must use suitably rated non-metallic enclosure. 0% to 90% humidity, non-condensing.
3. **CAUTION: RISK OF ELECTRIC SHOCK. Disconnect power before installing. Never wire energized electrical components.**
4. **CAUTION: USE COPPER CONDUCTORS ONLY.**
5. When installing the AAR20P, observe the maximum rated capacity:

20A, 100-277V; 1HP @ 120V AC; 2HP @ 240/277V
6. **NOTICE:** Do not install if any damage to product is noted.

AAR20P
Load:Logic^{MC} Module Service Intensif
Add a Relay

Directives de montage

Français

DESCRIPTION

Le module AAR20P de Hubbell est conçu pour être utilisé avec un module de commande CU300HD et les capteurs Hubbell suivants :

- Série ATD : Capteurs à temporisation adaptable à deux technologies (infrarouge passif et ultrasonique).
- Série ATU : Capteurs à temporisation adaptable ultrasoniques.
- Série ATP : Capteurs à temporisation adaptable à infrarouge passifs.
- Série HMHB : Capteurs à infrarouge passifs.

Le module AAR20P contient un relais interne pour la commande d'une charge externe. Le module AAR20P est conçu pour fonctionner à +24 V CC fournis par un module de commande CU300HD de Hubbell. Typiquement, le module AAR20P est employé lorsque : 1) on désire commander plus d'un circuit électrique lors de la détection de mouvement ou 2) la charge excède la capacité maximum permise du module de commande et nécessite le dédoublement du circuit.

CARACTÉRISTIQUES

- Plusieurs méthodes de montage (options de montage au verso).
- Deux modules AAR20P peuvent être utilisés conjointement pour une commande de la charge plus flexible (voir Tableau de charge au verso).

PRÉPARATION AU MONTAGE

1. **AVIS** - Doit être installé par un électricien qualifié conformément aux codes de l'électricité nationaux et locaux et selon les directives suivantes.
2. **AVIS** - Pour usage intérieur seulement. Température d'exploitation : -40 °C et 65 °C. Sous 0 °C, utiliser un boîtier non métallique approprié. Humidité : 0 % à 90 %, sans condensation.
3. **ATTENTION - RISQUE DE CHOC ÉLECTRIQUE. Débrancher le circuit avant de procéder au montage. Ne jamais câbler des composants électriques dans un circuit sous tension.**
4. **ATTENTION - EMPLOYER UNIQUEMENT DES CONDUCTEURS EN CUIVRE.**
5. Lors du montage du module AAR20P, respecter les valeurs maximum assignées :

20A, 100-277V; 1HP @ 120V AC; 2HP @ 240/277V
6. **AVIS** - Ne pas installer si des dommages au module sont observés.

AAR20P
Load:Logic^{MR} Módulo de uso rudo
Add a Relay

Instrucciones de Instalación

Español

DESCRIPCIÓN

El módulo AAR20P de Hubbell está diseñado para usarse con un módulo de control CU300HD y los siguientes detectores de Hubbell:

- Serie ATD: detectores de tecnología dual adaptable (infrarrojos pasivos y ultrasónicos).
- Serie ATU: detectores ultrasónicos adaptables.
- Serie ATS: detectores infrarrojos pasivos adaptables.
- Serie HMHB: detectores infrarrojos pasivos.

El AAR20P contiene un relé interno para controlar una carga externa. El AAR20P está diseñado para funcionar con +V=24 y extrae su energía de una unidad de control CU300HD de Hubbell. El AAR20P se emplea típicamente cuando: 1) se desea conectar más de un circuito eléctrico al detectarse un movimiento o 2) la carga excede de la intensidad nominal máxima admisible para la unidad de control, haciendo necesario desdoblarse el circuito.

CARACTERÍSTICAS

- Diversos medios de montaje (ver al dorso Opciones de montaje).
- Puede utilizar dos módulos AAR20P para control flexible de la carga (ver al dorso la Tabla de carga).

PREPARACIÓN PARA LA INSTALACIÓN

1. **AVISO** - Para ser instalado por un electricista calificado, de acuerdo con los códigos eléctricos nacionales y locales y siguiendo estas instrucciones.
2. Para uso interior únicamente. Opere entre -40°C y 65 °C. Bajo 0 °C, utilizar una caja no metálica apropiada. 0% a 90% de humedad, sin condensación.
3. **CUIDADO - RIESGO DE CHOQUE ELÉCTRICO. Desconectar la corriente antes de la instalación. No conectar nunca componentes eléctricos en un circuito energizado.**
4. **CUIDADO - UTILIZAR SOLAMENTE CONDUCTORES DE COBRE.**
5. Al instalar el módulo AAR20P, respetar la capacidad nominal máxima :

20A, 100-277V; 1HP @ 120V AC; 2HP @ 240/277V
6. **AVISO** - No instalar si se advierte un daño visible en el dispositivo.



INSTALLATION OF AAR20P

1. Disconnect Power.
2. Remove cover plate from appropriate wiring junction box.
3. Mount AAR20P using supplied locknut. (See mounting options below)
4. Use Listed / Certified twist-on connectors (wire nuts) to connect the line voltage wires in the wiring junction box as shown in the wiring diagram.
5. Install appropriate control unit, sensors and low voltage cable per installation instructions. Refer to the load chart below for the maximum number of sensors and / or Add-A-Relays.
6. Connect the low voltage cable from the sensor(s) and AAR20P to the low voltage wires for the control unit as shown in the wiring diagram.
7. Insulate all exposed leads with Listed/Certified electrical tape or twist-on connectors (wire nuts).
8. Replace cover plate from wiring junction box and reconnect power.

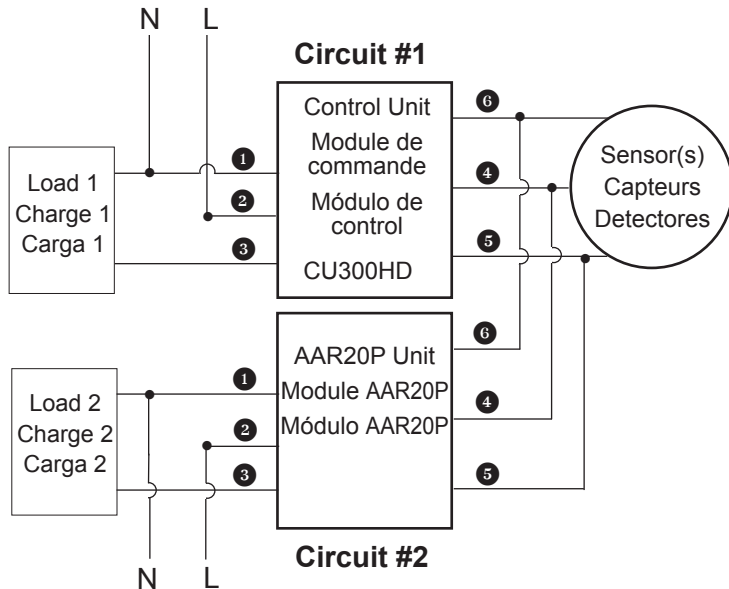
MONTAGE DU MODULE AAR20P

1. Débrancher le circuit.
2. Enlever le couvercle de la boîte de dérivation appropriée.
3. Monter le module AAR20P utilisant l'écrou fourni. (Voir Options de montage ci-dessous)
4. Utiliser des raccords à torsader homologués pour raccorder les conducteurs de ligne dans la boîte de dérivation selon les indications du diagramme de câblage.
5. Monter les capteurs appropriés et le câblage basse tension selon les directives de montage. Consulter le tableau de charge ci-dessous pour le nombre maximum de capteurs et de relais «Add-A-Relay»
6. Connecter le câble basse tension des capteurs et du AAR20P aux conducteurs basse tension du module de commande selon les indications du diagramme de câblage.
7. Isoler tous les conducteurs exposés au moyen de ruban isolant ou de raccords à torsader homologués.
8. Remplacer le couvercle de la boîte de dérivation et remettre le circuit sous tension.

INSTALACIÓN DEL MÓDULO AAR20P

1. Desconectar la fuente de energía.
2. Retirar la tapa de la caja de derivación correspondiente.
3. Fijar el módulo AAR20P utilizando la tuerca de sujeción provista (ver más abajo Opciones de montaje).
4. Emplear conectores de rosca homologados para conectar los conductores en la caja de derivación, como se muestra en el diagrama de cableado.
5. Instalar los detectores apropiados y el cable de baja tensión siguiendo las instrucciones de instalación. Consultar en la tabla de cargas más abajo la cantidad máxima de detectores y/o relés «Add-A-Relay».
6. Conectar el cable de baja tensión del detector o detectores y del AAR20P con los cables de baja tensión del módulo de control, como se muestra en el diagrama de cableado.
7. Aislar todos los hilos descubiertos con cinta aislante o conectores de rosca.
8. Colocar nuevamente la tapa de la caja de derivación y volver a conectar la corriente.

• **WIRING DIAGRAM**
• **DIAGRAMME DE CÂBLAGE**
• **DIAGRAMA DE CABLEADO**



- | | | |
|----------------|--------------------|----------------|
| ① WHITE | ① BLANC | ① BLANCO |
| ② BLACK | ② NOIR | ② NEGRO |
| ③ RED | ③ ROUGE | ③ ROJO |
| ④ BLUE (SIG.) | ④ BLEU (SIG.) | ④ AZUL (SEÑ.) |
| ⑤ BLACK | ⑤ NOIR | ⑤ NEGRO |
| ⑥ RED (+24vdc) | ⑥ ROUGE (+24 V cc) | ⑥ ROJO (+V=24) |

Load Chart / Tableau de charge / Tabla de carga

- When installed with a CU300HD control unit.
- Lorsqu'un module de commande CU300HD fait partie du montage.
- Cuando se instala con la unidad de control CU300HD.

- Low voltage devices (sensors, photocells, low voltage switches, WLCA wireless transmitter) powered by the CU300HD control unit.
- Dispositifs basse tension (capteurs, cellules photoélectriques, commutateurs basse tension, transmetteur WLCA sans fil) alimentés par le module de commande CU300HD.
- Dispositivos de bajo voltaje (sensores, fotoceldas, interruptores de bajo voltaje, transmisor inalámbrico WLCA) alimentados por la unidad de control CU300HD.

Sensors Capteurs Detectores	Add-A-Relay *
1	4
2	3
3	2
4	2
5	1
6	0

HUBBELL DE MEXICO garantiza este producto, de estar libre de defectos en materiales y mano de obra por un período de un año a partir de la fecha de su compra. HUBBELL reparará o reemplazará a su juicio el producto en un plazo de 60 días. Esta garantía no cubre desgastes por uso normal o daños ocasionados por accidente, mal uso, abuso o negligencia. El vendedor no otorga otras garantías salvo lo expresado arriba y excluye expresamente daños incidentales o consecuenciales. ESTA GARANTÍA ES VÁLIDA SOLO EN MÉXICO.

HUBBELL DE MÉXICO, S.A. DE C.V.
Av. Insurgentes Sur # 1228 Piso 8, Col. Tlacoquemecatl del Valle
México, 03200 D.F. Tel. (55) 9151-9999

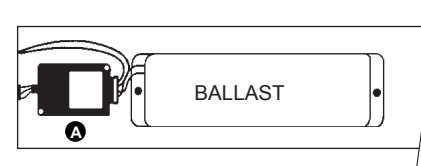
*Note: The maximum number of recommended AAR20P units on the Load Chart, is based on sensors with power ratings of 33mA. Additional units may be connected if a lower rated sensor is used. Please consult our Technical Service Department for additional details.

*Remarque – Le nombre maximal d'unités AAR20P recommandées dans le tableau des charges est basé sur des capteurs d'une intensité nominale de 33 mA. Des unités additionnelles peuvent être raccordées à la condition d'utiliser un capteur d'une intensité nominale inférieure. Veuillez consulter notre Service technique pour plus d'information.

*Nota – El número máximo de unidades AAR20P recomendadas en la Tabla de Carga, está basado en sensores con clasificación de consumo de 33mA. Unidades adicionales pudieran ser conectadas si se utiliza un sensor con clasificación de consumo menor. Por favor consulte a nuestro Departamento de Servicio Técnico para detalles adicionales.

MOUNTING OPTIONS • OPTIONS DE MONTAGE • OPCIONES DE MONTAJE

- Ⓐ Ballast Cavity of Light Fixture
- Ⓑ Junction Box
- Ⓒ Twist-on Nut
- Ⓓ Mounting Holes



- Ⓐ Logement du ballast dans le luminaire
- Ⓑ Boîte de dérivation
- Ⓒ Contre-écrou
- Ⓓ Trous de fixation

- Ⓐ Caja de la reactancia en el artefacto
- Ⓑ Caja de derivación
- Ⓒ Tuerca roscada
- Ⓓ Orificios de fijación

