

**ADAPTER PLATE • 2 Gang FS/FD Box to
20A or 30A Safety-Shroud™ Twist-Lock® or
Pin & Sleeve Inlets and Receptacles**

Installation Instructions

GENERAL INFORMATION

English

1. UL & CSA Listed to Enclosure Types 3R, 4, 4X and 12 when mounted to an equivalently rated outlet box, according to the installation instructions for the outlet box, for this adapter plate and for all conduits, hubs, closure plugs and receptacles required for the installation.

NOTE: These ratings indicate the following environmental protection criteria per all applicable UL and CSA Standards:

- Watertight
- Drip-proof
- For use in wet and damp locations
- Raintight

2. This receptacle is listed as Types 4X, 12 when mounted to these products.

ELECTRICAL DEVICES

- Hubbell 20 & 30A Pin & Sleeve Inlets & Receptacles
- Hubbell 20 & 30A Safety-Shroud™ Twist-Lock® Receptacles
- Hubbell 20 & 30A Safety-Shroud™ Twist-Lock® Inlets

ENCLOSURE BOXES

- Killark Boxes: Cat Nos.: 2FS, 2FD, 2FS-1, 2FS-2, 2FD-1, 2FD-2
- Raco/Bell Boxes Cat Nos.: 5333-0, 5341-0, 5335-0, 5343-0, 5337-0, 5337-1, 5337-2, 5337-5, 5345-0, 5345-3, 5334-0, 5342-0

3. If this device is mounted to other enclosures or equipment, the Type designation may not apply.

4. If any component of the 4X or 12 enclosure is broken or damaged, that component and any gaskets that have been removed in the process, must be replaced immediately or the enclosure will no longer meet Type 4X or Type 12 requirements.

MOUNTING DETAILS

Read all instructions before beginning installation of any of the components required for this installation.

1. **CAUTION: RISK OF ELECTRIC SHOCK.** Disconnect power before installing any of required components for this installation. Never wire energized electrical components.

CAUTION: Mounting means not grounded. This adapter plate is intended for use in grounding circuits, i.e. circuits including an equipment ground (green, bare, green or yellow/green grounding conductor) ONLY. DO NOT use in non-grounding applications. Grounding (bonding) wire connection required. Assembly of receptacle or inlet to plate/box alone does NOT ground device. A separate ground wire must be connected to the electrical device.

2. Bottom feed is recommended whenever possible (as shown in Fig. 1)

3. Install an FS/FD outlet box from the products listed above and a 4X / 12K conduit hub per product manufacturer's instructions. Be sure that the "O" ring is properly seated in its groove. Use ONLY Listed/Certified conduit hub rated for Type 4X and Type 12K applications such as RACO #1704 or 1705. Tighten the conduit hub securely. Any unused conduit entrance holes must be sealed with Listed/Certified closure plugs rated Type 4X and Type 12K.

NOTE: Conduit hubs and closure plugs are not included.

**PLAQUE ADAPTATRICE • Boîte double FS/FD
à socles et prises de 20 ou 30 A Safety-Shroud™
Twist-Lock™ ou plot et douille**

Notice de montage

RENSEIGNEMENTS GÉNÉRAUX

Français

1. Homologué UL et CSA comme type 3R, 4, 4X et 12 si la plaque est montée sur une boîte de sortie de caractéristiques équivalentes en conformité avec les directives de montage de la boîte, de cette plaque adaptatrice et de tous les conduits, raccords de conduits, obturateurs, prises et socles requis pour cette installation.

REMARQUE - Les caractéristiques suivantes indiquent les paramètres de protection selon les normes de UL et CSA.

- Imperméable
- À l'épreuve des éclaboussures
- Pour usage dans les endroits humides et mouillés
- À l'épreuve de la pluie.

2. Ce dispositif est homologué comme types 4X et 12 lorsqu'il est associé aux produits suivants :

DISPOSITIFS ÉLECTRIQUES

- Socles et prises plots et douille de 20 et 30 A de Hubbell
- Prises Safety-Shroud™ Twist-Lock™ de 20 et 30 A de Hubbell
- Socles Safety-Shroud™ Twist-Lock™ de 20 et 30 A de Hubbell

BOÎTIERS

- Boîtes Killark N° de réf. : 2FS, 2FD, 2FS-1, 2FS-2, 2FD-1, 2FD-2
- Boîtes Raco/Bell N° de réf. : 5333-0, 5341-0, 5335-0, 5343-0, 5337-0, 5337-1, 5337-2, 5337-5, 5345-0, 5345-3, 5334-0, 5342-0

3. Si ce dispositif est monté sur d'autres boîtes ou matériel, la désignation de type pourrait ne plus être valide.

4. Si un ou l'autre composant du boîtier 4X ou 12 est cassé ou endommagé, ce composant et tout joint d'étanchéité qui a été enlevé doivent être remplacés immédiatement, à défaut de quoi le boîtier ne sera plus conforme aux exigences des types 4X ou 12.

DÉTAILS DU MONTAGE

Lire toutes les instructions avant de monter les composants requis pour l'installation.

1. **ATTENTION - RISQUE DE CHOC ÉLECTRIQUE.** Débrancher le circuit avant de procéder au montage. Ne jamais câbler des composants électriques dans un circuit sous tension.

ATTENTION - Les accessoires de fixation ne sont pas mis à la terre. Cette plaque adaptatrice est SEULEMENT destinée aux circuits avec mise à la terre (circuits comprenant un conducteur vert de mise à la terre de l'appareillage). NE PAS l'utiliser dans les applications sans mise à la terre. Un fil de raccordement à la masse est requis. Le montage du socle ou de la prise sur la plaque ou dans la boîte N'ASSURE PAS la mise à la terre du dispositif. Un conducteur de mise à la terre séparé doit être connecté au dispositif électrique.

2. L'alimentation par le bas est recommandée lorsque c'est possible.

3. Installer une boîte FS/FD choisie parmi les produits mentionnés plus haut et un raccord de conduit 4X/12K conformément aux directives du fabricant. S'assurer que la garniture torique repose correctement dans sa rainure. Utiliser UNIQUEMENT des raccords d'arrivée de conduits homologués pour les installations de types 4X et 12K tels que RACO N° 1704 ou N° 1705. Toute ouverture d'arrivée de conduit inutilisée doit être scellée au moyen d'un obturateur homologué pour les installations de types 4X et 12K.

REMARQUE - Les raccords d'arrivée de conduit et les obturateurs ne sont pas inclus.

**PLACA ADAPTADORA • Caja doble FS/FD a
enchufes y tomas de 20 ó 30 A Safety-Shroud™
Twist-Lock™ o de perno y manga**

Instrucciones de instalación

INFORMACIÓN GENERAL

Español

1. Homologados por UL y CSA para cajas de tipos 3R, 4, 4X y 12, cuando están fijados a una caja de tomacorriente de características equivalentes, según las instrucciones de instalación para la caja de tomacorriente, para esta placa adaptadora y para todos los conduits, monitores, tapones y tomacorrientes (o enchufes) requeridos para la instalación.

NOTA: Estas características nominales indican los siguientes criterios de protección ambiental según todas las normas UL y CSA aplicables:

- Impermeable
- A prueba de goteo
- Para uso en lugares mojados y húmedos
- Resistentes a la lluvia

2. Este tomacorriente está homologado como de tipos 4X y 12 cuando está fijado a estos productos.

DISPOSITIVOS ELÉCTRICOS

- Enchufes y tomas de 20 y 30 A de perno y manga de Hubbell
- Tomas de 20 y 30 A Safety-Shroud™ Twist-Lock™ de Hubbell
- Enchufes de 20 y 30 A Safety-Shroud™ Twist-Lock™ de Hubbell

CAJAS

- Cajas Killark: N° de cat.: 2FS, 2FD, 2FS-1, 2FS-2, 2FD-1, 2FD-2
- Cajas Raco/Bell N° de cat.: 5333-0, 5341-0, 5335-0, 5343-0, 5337-0, 5337-1, 5337-2, 5337-5, 5345-0, 5345-3, 5334-0, 5342-0

3. Si se fija este dispositivo a otras cajas o equipos, quizás no se aplique la designación de tipo.

4. Si se rompe o deteriora cualquier elemento de la caja 4X ó 12, dicho elemento y cualquier junta que pueda haberse quitado en el proceso deben sustituirse inmediatamente; de lo contrario, la caja no se ajustará más a los requisitos del tipo 4X o del tipo 12.

DETALLES DE MONTAJE

Leer todas las instrucciones antes de comenzar a instalar cualquiera de los elementos requeridos para esta instalación.

1. **CUIDADO - RIESGO DE CHOQUE ELÉCTRICO.** Desconectar la corriente antes de instalar cualquiera de los elementos requeridos para esta instalación. No conectar nunca componentes eléctricos en un circuito energizado.

CUIDADO - Los medios de montaje no están puestos a tierra. Esta placa adaptadora ÚNICAMENTE para circuitos con puesta a tierra (los circuitos que incluyen un conductor verde para puesta a tierra de los equipos). NO UTILIZAR en aplicaciones sin puesta a tierra. Se requiere una conexión con cable (de unión) de puesta a tierra. Sólo acoplar el tomacorriente o enchufe a la placa/caja NO conecta a tierra el dispositivo. Debe conectarse un cable de tierra por separado al dispositivo eléctrico.

2. Se recomienda, siempre que sea posible, la alimentación por abajo (como se muestra en la figura 1).

3. Instalar una caja de tomacorriente FS/FD seleccionada entre los productos mencionados más arriba y un monitor de conduit 4X/12K según las instrucciones del fabricante. Asegurarse de que la junta tórica quede correctamente asentada en la ranura. Usar EXCLUSIVAMENTE monitores de conduit homologados para aplicaciones de tipo 4X y de tipo 12K, como los N° 1704 ó 1705 de RACO. Ajustar firmemente el monitor de conduit. Sellar todo orificio del conduit que no se utilice con tapones homologados de tipo 4X y tipo 12K.

NOTA - Los monitores de conduit y los tapones no están incluidos.

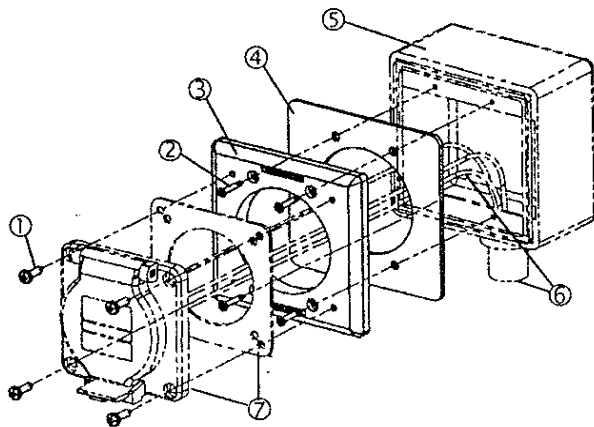
Wiring Device-Kellems
Hubbell Incorporated (Delaware)
185 Plains Road
Milford, CT 06460-2420
(203) 882-4800



English

4. Install the adapter plate to the outlet box using the four #6-32 stainless steel screws provided. Be sure that the cover gasket is located between the outlet box and the adapter plate as shown in Figure 1. Install screws in an alternating pattern from one corner to a diagonally opposite corner; repeat this process on the other two corners to ensure that the adapter plate does not warp or deform as a result of the tightening process; tighten to a loose (barely hand-tight) torque.
5. Torque all four screws, using the same diagonal pattern to torque ratings specified by the outlet box manufacturer; **DO NOT OVERTIGHTEN**. Overtightening may cause threads in outlet box to strip.
6. Insert conductors through hole in the center of adapter plate/cover gasket.
7. Wire the device (inlet or receptacle) according to its own installation instructions and illustrations provided.
8. Insert properly terminated leads and device back through hole in adapter plate.
9. Use the #8 self-tapping screws provided for installation of receptacle/inlet housing to the adapter plate. Tighten mounting screws to 12 lb-in (2.0 N·m)
10. **TOP FEED INSTALLATIONS:** When using the top feed conduit entrance, a drip loop should be formed to prevent condensation from entering wiring device through terminal openings. Refer to Figure 2 for suggested method of forming drip loop.

Fig. 1



- 1 4 X #8 TRILOBE SCREWS USED TO FASTEN DEVICE TO ADAPTER PLATE. TORQUE TO 12 LB-IN (2.0 N·M).
- 2 4 X #6-32 SCREWS FASTEN ADAPTER PLATE TO 2-GANG BOX. TORQUE TO MANUFACTURER'S LIMITS. RTV SEALANT RECOMMENDED ON SCREW THREAD.
- 3 ADAPTER PLATE.
- 4 COVER GASKET. MUST BE LOCATED BETWEEN ADAPTER PLATE AND BOX AS SHOWN.
- 5 TYPICAL 2-GANG FS/FD BOX. USER SUPPLIED. MODEL MAY VARY FROM ILLUSTRATION. SEE INSTRUCTIONS FOR BOXES CAPABLE OF PROVIDING A TYPE 4, 4X, 12 ENCLOSURE.
- 6 CONDUIT, HUBS, CLOSURE PLUGS AND CONDUCTORS SHOWN FOR REFERENCE ONLY. MUST BE USER-SUPPLIED. MAY VARY FROM ILLUSTRATION.
- 7 HUBBELL WATERTIGHT SAFETY-SHROUD RECEPTACLE AND GASKET SHOWN FOR REFERENCE ONLY. MODEL MAY VARY FROM ILLUSTRATION. ADAPTER MAY ALSO BE USED WITH 20 & 30A HUBBELL WATERTIGHT SAFETY-SHROUD INLETS AND 20 & 30A PIN & SLEEVE RECEPTACLES AND INLETS.

Français

4. Fixer la plaque adaptatrice sur la boîte au moyen de quatre vis N° 6-32 en acier inox fournies. S'assurer que la garniture d'étanchéité est placée entre la boîte et la plaque adaptatrice tel que montré à la figure 1. Insérer les vis en alternance d'un coin à l'autre coin opposé diagonalement. Répéter la même chose pour les deux autres vis afin d'éviter la déformation du couvercle au moment du serrage. Serrer les vis légèrement à la main.
5. Serrer les quatre vis en suivant d'un coin à l'autre en diagonale en appliquant le couple recommandé par le fabricant de la boîte. **NE PAS TROP SERRER**. Un serrage trop intense risque d'endommager les filets de la boîte.
6. Faire passer les conducteurs par l'ouverture au centre de la plaque et de la garniture d'étanchéité.
7. Connecter le dispositif (socle ou prise) selon les instructions et les dessins du fabricant.
8. Insérer le dispositif correctement câblé et les conducteurs dans l'ouverture de la plaque.
9. Utiliser les vis autotaraudeuses N° 8 fournies pour fixer la prise ou le socle à la plaque adaptatrice. Serrer les vis de fixation à un couple de 2,0 N·m.
10. **ALIMENTATION PAR LE HAUT** - Lorsqu'on utilise l'arrivée de conduit d'alimentation par le haut, il faut toujours former des boucles d'égouttement pour empêcher la condensation de pénétrer dans le dispositif électrique par les ouvertures des bornes. Consulter la figure 2 pour une suggestion de boucle.

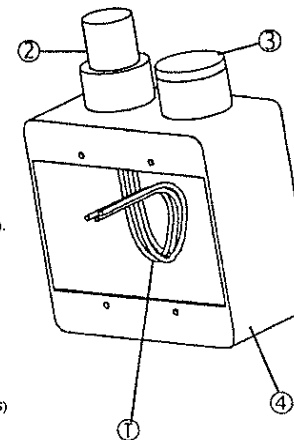
- 1 PROVIDE CONDENSATION DRIP LOOP APPROXIMATELY AS SHOWN
 - 2 USE EITHER RIGHT OR LEFT TOP OPENING FOR CONDUIT ENTRANCE
 - 3 COVER ALL UNUSED OPENINGS WITH TYP 4X, 12 CLOSURE PLUGS (NOT INCLUDED)
 - 4 RECOMMENDED BOXES FOR TOP FEED
RACO CAT NO. 5340, 5348, 5338, 5348, 5388, 5389
KILARK CAT NO. 2FSD-1, 2FSD-2
-
- 1 PRÉVOIR UNE BOUCLE D'ÉGOUTTEMENT ET LA CONDENSATION À PEU PRÈS TEL QU'ILLUSTRÉ.
 - 2 UTILISER L'ENTRÉE DE CONDUIT GAUCHE OU DROIT POUR L'ALIMENTATION PAR LE HAUT.
 - 3 FERMER TOUTE OUVERTURE NON UTILISÉE AVEC DES OBTURATEURS DE TYPE 4X, 12 (NON FOURNIS).
 - 4 BOÎTES RECOMMANDÉES POUR L'ALIMENTATION PAR LE HAUT :
RACO N° DE RÉF. : 5340, 5348, 5338, 5348, 5388, 5389
KILLARK N° DE RÉF. : 2F50-1, 2F50-2
-
- 1 REVER UN LAZO DE GOTE DE LA CONDENSACIÓN APROXIMADAMENTE COMO SE ILUSTRÁ.
 - 2 USAR LA ABERTURA SUPERIOR IZQUIERDA O DERECHA PARA LA ENTRADA DEL CONDUIT.
 - 3 SELLAR TODO ORIFICIO DE CONDUIT QUE NO SE UTILICE CON TAPONES DE TIPO 4X Ó 12 (NO INCLUIDOS)
 - 4 CAJAS RECOMENDADAS PARA ALIMENTACIÓN POR ARRIBA:
RACO N° DE CAT. 5340, 5348, 5338, 5348, 5388, 5389
KILLARK N° DE CAT. 2F50-1, 2F50-2

- 1 4 VIS AUTOTARAUDEUSES N° 8 POUR FIXER LE DISPOSITIF À LA PLAQUE ADAPTATRICE. SERRER LES VIS À UN COUPLE DE 2,0 N·m.
- 2 4 VIS N° 6-32 POUR FIXER LA PLAQUE ADAPTATRICE À LA BOÎTE DOUBLE. SERRER LES VIS AU COUPLE RECOMMANDÉ PAR LE FABRICANT. L'APPLICATION D'UNE PÂTE RTV SUR LES FILETS DES VIS EST RECOMMANDÉE.
- 3 PLAQUE ADAPTATRICE.
- 4 LA GARNITURE D'ÉTANCHÉITÉ DU COUVERCLE DOIT ÊTRE PLACÉE ENTRE LA PLAQUE ADAPTATRICE ET LA BOÎTE TEL QU'ILLUSTRÉ.
- 5 BOÎTE DOUBLE TYPE FS/FD. FOURNIE PAR L'USAGER. LE MODÈLE PEUT DIFFÉRER DE L'ILLUSTRATION. LIRE LES DIRECTIVES POUR LES BOÎTES APTES À PROCURER LA PROTECTION DE TYPES 4, 4X 12.
- 6 LES CONDUITS, RACCORDS DE CONDUITS, OBTURATEURS ET CONDUCTEURS SONT MONTÉS À TITRE DE RÉFÉRENCE SEULEMENT. DOIVENT ÊTRE FOURNIS PAR L'USAGER ET PEUVENT DIFFÉRER DE L'ILLUSTRATION.
- 7 LA PRISE SAFETY-SHROUD DE HUBBELL ET LA GARNITURE D'ÉTANCHÉITÉ SONT MONTRÉES À TITRE DE RÉFÉRENCE SEULEMENT. ELLES PEUVENT DIFFÉRER DE L'ILLUSTRATION. LA PLAQUE ADAPTATRICE PEUT AUSSI ÊTRE UTILISÉE AVEC LES SOCLÉS IMPERMEABLES SAFETY-SHROUD DE 20 ET 30 A DE HUBBELL ANSI QUE LES SOCLÉS ET PRISES PLOT ET DOUILLE DE 20 ET 30 A DE HUBBELL.

Español

4. Instalar la placa adaptadora en la caja usando los cuatro tornillos N° 6-32 de acero inoxidable provistos. Asegurarse de que la junta de la tapa esté colocada entre la caja y la placa adaptadora, como se muestra en la figura 1. Instalar los tornillos en forma alternada, desde un ángulo al ángulo opuesto en diagonal; repetir el procedimiento en los otros dos ángulos, para asegurarse de que la placa adaptadora no se abombe ni deforme como resultado del ajuste. Ajustar no muy firmemente (sólo a mano).
5. Aplicar un par de fuerzas a cada uno de los cuatro tornillos, usando el mismo esquema en diagonal, con la intensidad que especifique el fabricante de la caja. **NO AJUSTAR DEMASIADO**. Si se ajusta demasiado, puede estropearse la rosca en la caja del tomacorriente.
6. Insertar los conductores por el hueco central de la junta de la placa adaptadora/tapa.
7. Conectar el dispositivo (enchufe o tomacorriente) según sus propias instrucciones de instalación y las ilustraciones que se proveen.
8. Insertar debidamente los cables conectados y el dispositivo nuevamente a través del hueco de la placa adaptadora.
9. Usar los tornillos autorrosantes N° 8 provistos para acoplar el conjunto tomacorriente/enchufe a la placa adaptadora. Ajustar los tornillos de fijación con un par de 2.0 N·m.
10. **INSTALACIONES CON ALIMENTACIÓN POR ARRIBA** - Cuando se emplea una entrada de conduit para alimentación por arriba de la caja, debe formarse un lazo de goteo para evitar que penetre la condensación en el dispositivo de cableado a través de los orificios de los bornes. Ver en la figura 2 un método sugerido para formar un lazo de goteo.

Fig. 2



- 1 4 TORNILLOS TRILOBADOS N° 8 USADOS PARA FIJAR EL DISPOSITIVO A LA PLAQUE ADAPTADORA. AJUSTAR CON UN PAR DE 2.0 N·M.
- 2 4 TORNILLOS N° 6-32 FIJAN LA PLAQUE ADAPTADORA A LA CAJA DOBLE. AJUSTAR A LOS BORDES DEL ARMAZÓN DE LA CAJA. SE RECOMIENDA LA APLICACIÓN DE RTV SOBRE LOS TORNILLOS
- 3 PLAQUE ADAPTADORA
- 4 LA JUNTA DE LA TAPA DEBE COLOCARSE ENTRE LA PLAQUE ADAPTADORA Y LA CAJA, COMO SE MUESTRA.
- 5 CAJA FS/FD DOBLE TÍPICA - PROVISTA POR EL USUARIO. EL MODELO PUEDE DIFERIR DE LA ILLUSTRACIÓN. VER LAS INSTRUCCIONES SOBRE LAS CAJAS QUE PUEDEN OFRECER COBERTURA DE TIPOS 4, 4X Y 12.
- 6 EL CONDUIT, LOS MONITORES, LOS TAPONES Y LOS CONDUCTORES (ILUSTRADOS SÓLO COMO REFERENCIA) DEBEN SER PROVISTOS POR EL USUARIO. PUEDEN DIFERIR DE LA ILLUSTRACIÓN.
- 7 EL TOMACORRIENTE SAFETY-SHROUD IMPERMEABLE DE HUBBELL Y LA JUNTA SÓLO SE ILUSTRAN COMO REFERENCIA. EL MODELO PUEDE DIFERIR DE LA ILLUSTRACIÓN. LA PLAQUE ADAPTADORA PUEDE USARSE TAMBIÉN CON LOS ENCHUFES SAFETY-SHROUD IMPERMEABLES DE 20 Y 30A Y CON LOS TOMACORRIENTES Y ENCHUFES DE PERNO Y MANGA DE 20-30A DE HUBBELL.

HUBBELL DE MÉXICO garantiza este producto, de estar libre de defectos en materiales y mano de obra por un año a partir de su compra. Hubbell reparará o reemplazará el artículo a su juicio en un plazo de 60 días. Esta garantía no cubre desgastes por uso normal o daños ocasionados por accidente, mal uso, abuso o negligencia. El vendedor no otorga otras garantías y excluye expresamente daños incidentales o consecuenciales inherentes a su uso.

HUBBELL DE MÉXICO, S.A. DE C.V.
Av. Coyocacán # 1051
México, D.F. 03100
Tel.: (5)575 - 2022
Fax: (5)559 - 8626