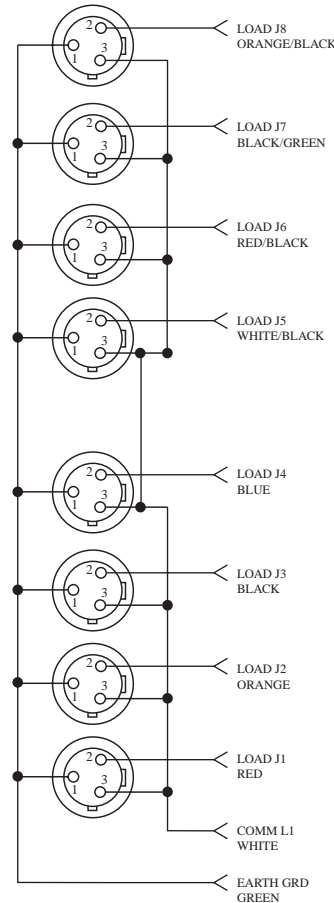
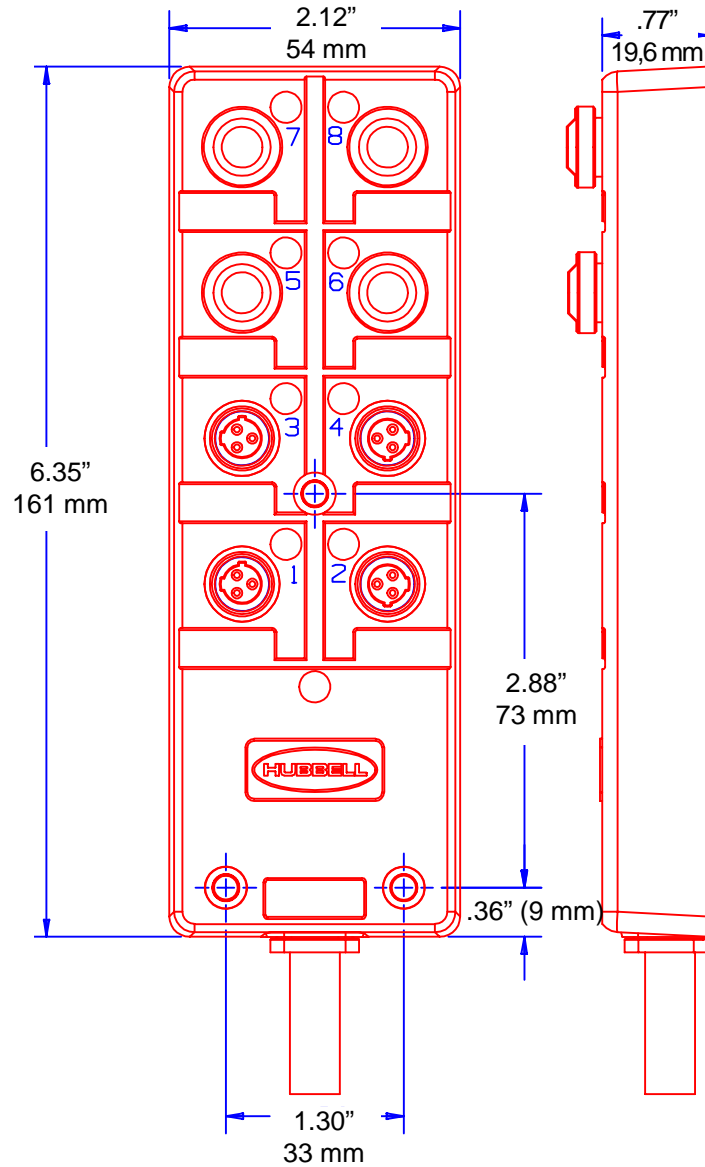


# SIGNALPLEX™ PORT MMW38205

PARALLEL WIRED; CABLE (5 METERS LONG) INPUT • EIGHT 3-WIRE DUAL KEY FEMALE OUTPUTS  
300VAC MAXIMUM, 3 AMPS per PORT; 7 AMPS TOTAL

English



ORANGE/BLACK =	ORANGE/NOIR • NARANJA/NEGRO
BLACK/GREEN =	NOIR/VERT • NEGRO/VERDE
RED/BLACK =	ROUGE/NOIR • ROJO/NEGRO
WHITE/BLACK =	BLANC/NOIR • BLANCO/NEGRO
BLUE =	BLEU • AZUL
BLACK =	NOIR • NEGRO
ORANGE =	NARANJA
RED =	ROUGE • ROJO
WHITE =	BLANC • BLANCO
GREEN =	VERT • VERDE
LOAD =	CHARGE • CARGA
EARTH GND =	MASSE • TIERRA

## INSTALLATION INSTRUCTIONS

### GENERAL

The Signalplex™ Port is a prewired distribution module through which an input cable from the control panel supplies 4, 6 or 8 outlets. The input cable has eight wires for units with four outlets, and twelve wires for units with six or eight outlets. The outlets are 3-Wire female receptacles which accept Micro-Quick™ 3-Wire single Keyway Male In-Line Plugs with external .500-20 UNF threads. The Signalplex™ Port is designed so that mating cables can be easily and quickly attached or detached.

Enclosure Types 4, 4X, 12, 13 when all connections and coupling nuts are fully tightened.

### CAUTION

- NOTICE:** For installation by a qualified electrician in accordance with national and local electrical codes and the following instructions.
- CAUTION: RISK OF ELECTRIC SHOCK.** Disconnect power before installing.
- NOT FOR INTERRUPTING CURRENT.** Turn power off before connecting or disconnecting plugs.
- Do Not exceed 300VAC; 3 AMPS PER PORT, 7 AMPS TOTAL.**
- Plugs of equivalent Enclosure Type rating must be fully connected to the Signalplex™ Port outlets and all coupling nuts must be fully tightened to provide a sealed connection and to maintain the Enclosure Type rating.**

### INSTALLATION

- The Signalplex™ Port should be located as close as practical to the devices which will be connected to the output receptacles.
- The installation site should be within the temperature range of -20° to +85°C and should be in an area away from moving machine components, vibration and other hazards.
- The Signalplex™ Port should be mounted to a flat surface to insure that the device is not damaged or over stressed when securing the mounting hardware.
- Check to be sure that the mounting of the Signalplex™ Port does not interfere with or cause damage to other systems such as water systems, electrical systems, etc.
- Use #8 screws with a flat surface (round head, socket head, etc.) to mount the Signalplex™ Port. Do not exceed 5 lb•in (0.565 N•m) torque. Excessive torque may cause cracking of the enclosure or other damage to the Signalplex™ Port.
- The Signalplex™ Port includes write-on adhesive backed labels to identify the function of each of the outlets. Use a permanent marker to mark the label and then apply the label to the recessed area below the associated outlet.

### OPERATION

- To connect plugs, align key and keyway and push plug into receptacle. Secure in place by threading the coupling nut onto the Signalplex™ Port receptacle shell and tighten to 6 lb•in (0.678 N•m) torque.
- To disconnect plugs, rotate the coupling nut counterclockwise until it is free of the Signalplex™ Port receptacle shell. Grasp the plug body and pull the plug free. Never pull on the cable to disengage the plug.
- All unused outlets must be covered with the closure caps provided. If additional closure caps are needed, consult manufacturer.

Wiring Device-Kellems  
Hubbell Incorporated (Delaware)  
185 Plains Road  
Milford, CT 06460-8897  
(203) 882-4800

PD1640 (Page 1)

03/00

PRINTED IN USA

ORANGE = NARANJA  
RED = ROUGE • ROJO  
T



**PORT SIGNALPLEX<sup>MC</sup>**  
**MMW38205**

**CÂBLÉ EN PARALLÈLE • CABLE D'ENTRÉE DE 5 MÈTRES  
HUIT SORTIES FEMELLES 3 FILS À ERGOTS DOUBLES  
MAXIMUM 300 V, CA • 3 A par PORT • 7 A TOTAL**

*Français*

## NOTICE DE MONTAGE

### GÉNÉRALITÉS

Le Signalplex<sup>MC</sup> est un module de distribution câblé en usine servant à alimenter 4, 6 ou 8 sorties à partir d'un câble d'entrée unique en provenance du panneau de commande. Le câble d'entrée comprend huit fils pour les unités à quatre sorties, et douze fils pour les unités à six ou huit sorties. Les sorties sont des prises femelles à 3 fils compatibles avec les fiches en ligne Micro-Quick<sup>MC</sup> mâles à 3 fils et à ergot unique, filetées .500-20 UNF à l'extérieur. Le port Signalplex<sup>MC</sup> est conçu de manière à favoriser le branchement et le débranchement facile et rapide des câbles.

Boîtiers de types 4, 4X, 12 et 13 lorsque toutes les connexions et les écrous de couplage sont solidement serrés.

### ATTENTION

- 1. AVIS - Doit être installé par un électricien qualifié conformément aux codes de l'électricité nationaux et locaux et selon les directives suivantes.**
- 2. AVERTISSEMENT - RISQUE DE CHOC ÉLECTRIQUE. Couper le courant avant de procéder au montage.**
- 3. NE CONVIENT PAS COMME DISPOSITIF D'INTERRUPTION DU COURANT. Couper le courant avant de brancher ou de débrancher les fiches.**
- 4. Ne pas dépasser 300 V, CA; 3 AMPÈRES PAR PORT, 7 AMPÈRES AU TOTAL.**
- 5. Les fiches correspondant aux types de boîtiers équivalents doivent être soigneusement raccordées aux sorties du port Signalplex<sup>MC</sup> et tous les écrous de couplage, être solidement serrés pour assurer une connexion scellée et pour conserver l'homologation du boîtier.**

### MONTAGE

1. Placer le Signalplex<sup>MC</sup> aussi près que possible des dispositifs à raccorder aux prises.
2. La température à l'intérieur du lieu de montage doit se situer entre -20° C et +85° C, et ce dernier se trouver loin des composants de machines mobiles, des vibrations et autres conditions défavorables.
3. Monter le Signalplex<sup>MC</sup> sur une surface plane pour éviter de l'endommager ou de le soumettre à des contraintes excessives lors du serrage des ferrures de fixation.
4. S'assurer que le Signalplex<sup>MC</sup> ne nuit pas ni n'est susceptible de causer des dommages aux systèmes avoisinants telles la plomberie, les installations électriques, etc.
5. Utiliser des vis n° 8 avec face d'appui plane (vis à têtes ronde ou creuse) pour fixer le Signalplex<sup>MC</sup>. Ne pas serrer au-delà de 0,565 N•m. Un serrage excessif peut fissurer le boîtier ou causer d'autres dommages au port Signalplex<sup>MC</sup>.
6. Le port Signalplex<sup>MC</sup> comprend des étiquettes auto-adhésives pour l'identification de la fonction de chaque sortie. Utiliser un marqueur indélébile aux fins d'identification puis fixer l'étiquette dans la partie encastrée sous la sortie appropriée.

### FONCTIONNEMENT

1. Pour raccorder les prises, aligner l'ergot et la rainure puis enfoncer la fiche dans la prise. Assujettir en vissant l'écrou de couplage sur le carter du port Signalplex<sup>MC</sup> puis serrer à un couple de 0,678 N•m.
2. Pour débrancher les fiches, desserrer l'écrou de couplage et le retirer du carter du port Signalplex<sup>MC</sup>. Saisir la fiche par le carter et tirer pour dégager. Ne jamais tirer sur le câble pour débrancher la fiche.
3. Couvrir toutes les prises inutilisées avec les obturateurs fournis. Pour obtenir d'autres obturateurs, consulter le fabricant.

**PUERTO SIGNALPLEX<sup>MC</sup>**  
**MMW38205**

**CABLEADO EN PARALELO • CABLE DE ENTRADA DE 5 METROS  
OCHO SALIDAS HEMBRAS 3 HILOS DE DOS GUÍAS  
MÁX. V~300 • 3 A por PUERTO • 7 A TOTAL**

*Español*

## INSTRUCCIONES DE INSTALACIÓN

### CONSIDERACIONES GENERALES

El puerto Signalplex<sup>MC</sup> es un módulo de distribución precableado mediante el cual un solo cable de alimentación conectado al tablero de control alimenta 4, 6 u 8 salidas. El cable de alimentación tiene ocho hilos en las unidades de cuatro salidas y doce hilos en las unidades de seis u ocho salidas. Las salidas son tomacorrientes hembras de 3 hilos que admiten clavijas en línea machos de guía única de 3 hilos Micro-Quick<sup>MC</sup>, con filetes externos .500-20 UNF. El puerto Signalplex<sup>MC</sup> está diseñado de modo que los cables que hay que acoplar pueden unirse o separarse fácil y rápidamente.

Caja de tipos 4, 4X, 12 y 13, con todas sus conexiones y tuercas de unión, están firmemente ajustadas.

### ¡CUIDADO!

- 1. AVISO - Debe ser instalado por un electricista competente, de conformidad con los códigos eléctricos nacionales y locales y siguiendo estas instrucciones.**
- 2. ¡CUIDADO! - RIESGO DE CHOQUE ELÉCTRICO. Desconectar la corriente antes de instalar.**
- 3. NO SIRVE PARA INTERRUMPIR LA CORRIENTE. Desactivar la energía antes de conectar o desconectar las clavijas.**
- 4. No exceder de V~300 y 3 A POR PUERTO, 7 A EN TOTAL.**
- 5. Las clavijas de capacidad equivalente al tipo de caja deben conectarse a fondo en los tomacorrientes del puerto Signalplex<sup>MC</sup> y todas las tuercas de unión deben estar bien ajustadas para proporcionar una conexión sellada y mantener la capacidad del tipo de caja.**

### INSTALACIÓN

1. El puerto Signalplex<sup>MC</sup> debería colocarse lo más cerca posible de los dispositivos que se conectarán a los tomacorrientes.
2. El lugar de la instalación debería estar a una temperatura entre -20° C y +85° C, y en una zona alejada de componentes mecánicos móviles, vibraciones y otros riesgos.
3. El puerto Signalplex<sup>MC</sup> debería fijarse a una superficie plana, para asegurar que el dispositivo no resulte dañado o sometido a sobreesfuerzo al instalar los elementos de fijación.
4. Verificar que la fijación del puerto Signalplex<sup>MC</sup> no interfiera con otros sistemas, como la instalación de agua, sistemas eléctricos, etc., ni provoque daños en los mismos.
5. Usar tornillos N° 8 de superficie plana (de cabeza hueca o hexagonal) para fijar el puerto Signalplex<sup>MC</sup>. No exceder el par de fuerzas de 0,565 N•m. Un ajuste excesivo podría resquebrajar la caja o causar otros daños en el puerto Signalplex<sup>MC</sup>.
6. El puerto Signalplex<sup>MC</sup> incluye etiquetas adhesivas en las que se puede escribir para identificar la función de cada una de las salidas. Usar un marcador permanente para escribir sobre la etiqueta y aplicarla a la zona rebajada bajo la salida que corresponda.

### FUNCIONAMIENTO

1. Para conectar las clavijas, alinear la guía y la ranura, y empujar la clavija dentro del tomacorriente. Afirlarla enroscando la tuerca de unión en el casco del tomacorriente del puerto Signalplex<sup>MC</sup> y ajustándola con un par de 0,678 N•m.
2. Para desconectar las clavijas, hacer girar la tuerca de unión en sentido contrario a las agujas del reloj hasta que se desprenda del casco del tomacorriente del puerto Signalplex<sup>MC</sup>. Asir el cuerpo de la clavija y jalar para dejarla libre. No jalar nunca del cable para desprender la clavija.
3. Todas las salidas que no estén en uso deben cubrirse con los obturadores provistos. Si se necesitan más obturadores, consultar al fabricante.