

# CONDUIT ADAPTER CEILING FITTING

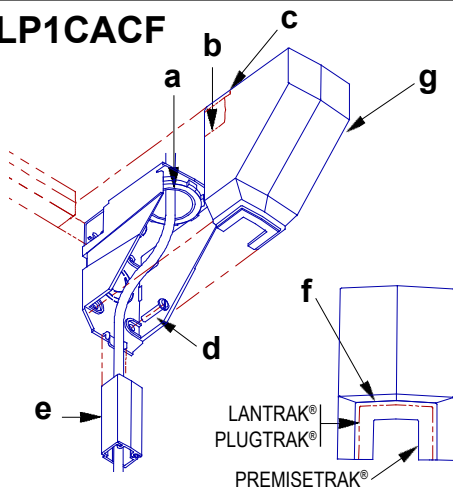
## Installation Instructions

English

### GENERAL INFORMATION

- NOTICE:** For installation by a qualified electrician in accordance with all national and local electrical codes, communications standards, the following instructions and any instructions included with the individual raceway fittings. Refer to installation instructions for wiring device or communications device to be installed in cover or base.
- CAUTION: RISK OF ELECTRICAL SHOCK. Disconnect power before installing. Never wire energized electrical components.**
- NOTICE:** For indoor use only.
- NOTICE:** National Electrical Code® Sections 725-54(a), 770-52(a) and 800-52(a)(2) and Canadian Electrical Code Rules 16-212, 56-202 and 60-308(3) FORBID conductors of electrical lighting, power, or Class 1 circuits sharing a common compartment (or channel) with conductors of communications, Class 2, Class 3, or conductive optical fiber cable circuits. Barriers and partitions separating electrical lighting/power/Class 1 conductors from communications/Class 2/Class 3/conductive optical fiber cable conductors **MUST** be present.
- Use screws appropriate for the type of surface. All bases must be securely fastened to surface using pan head or similar screws to prevent damage to conductors.
- Base and cover fittings will assure bend control required for unshielded twisted pair cable or multimode fiber optic cable.
- Maximum gap between raceway bases and adjacent raceway bases and/or fittings: 1/16 inch, 1.5 mm.
- The use of adhesive-backed raceway or adhesive strips on fittings is for positioning **ONLY**. To install, peel release papers from adhesive strips and mount to clean, flat, smooth surface. Screws or mechanical fasteners **MUST** be used for the permanent securement of raceway enclosing conductors of power, lighting, Class 1 and communications circuits and of all raceway fittings. Adhesive-backed raceway may be the sole means of securement for raceways enclosing **ONLY** conductors of Class 2 circuits as defined in Article 725 of the National Electrical Code(E) or Section 16 of the Canadian Electrical Code, Part I.

## PLP1CACF



- |   |  |
|---|--|
| <ol style="list-style-type: none"> <li>Remove knock-outs as required for end feed or back feed.</li> <li>Remove appropriate opening for raceway as required.</li> <li>Remove as required for suspended ceiling grid.</li> <li>Fasten adapter base with 4 fasteners (user supplied).</li> <li>Fasten raceway - See general Information Note 8.</li> <li>For Lantrak® and Plugtrak®, remove to enlarge opening. For Premisettrak®, do not remove.</li> <li>Snap on Conduit Adapter Cover.</li> </ol>  | <ol style="list-style-type: none"> <li>Enlever les débouchures appropriées pour l'alimentation par l'extrémité ou par l'arrière.</li> <li>Enlever la débouchure appropriée à la canalisation.</li> <li>Enlever pour accommoder la grille d'un plafond suspendu.</li> <li>Fixer la base de l'adaptateur avec 4 attaches (non fournies).</li> <li>Fixer la canalisation - Voir Renseignements généraux, point 8.</li> <li>Pour Lantrak® et Plugtrak®, enlever pour agrandir l'ouverture. Pour Premisettrak®, ne pas enlever.</li> <li>Enclencher le couvercle de l'adaptateur de conduit.</li> </ol> |
| <ol style="list-style-type: none"> <li>Retirar las piezas removibles que sea necesario para cableado por detrás o por la extremidad.</li> <li>Quitar la abertura correspondiente para la canaleta, según sea necesario.</li> <li>Quitar lo necesario para la rejilla del techo.</li> <li>Fijar la base del adaptador con 4 sujetadores (no provistos).</li> <li>Fijar la canaleta -Ver Información general, Nota 8.</li> <li>Para Lantrak® y Plugtrak®, quitar para extender la abertura. Para Premisettrak®, no quitar.</li> <li>Enganchar la tapa del adaptador de conducto.</li> </ol> |  |

# ADAPTATEUR DE CONDUIT ACCESSOIRE DE PLAFOND

## Directives de montage

Français

### RENSEIGNEMENTS GÉNÉRAUX

- AVIS** - Doit être installé par un électricien qualifié conformément aux codes de l'électricité nationaux et locaux, les normes de communication, les directives qui suivent et toutes directives incluses avec les accessoires individuels de canalisation. Se reporter aux notices de montage pour le câblage des dispositifs électriques ou de communication à être installés sur les couvercles ou dans la base.
- ATTENTION - RISQUE DE CHOC ÉLECTRIQUE. Débrancher le circuit avant de procéder au montage. Ne jamais câbler des composants électriques dans un circuit sous tension.**
- AVIS** - Pour usage à l'intérieur seulement.
- AVIS** - Les règles 16-212, 56-202 et 60-308(3) du Code canadien de l'électricité INTERDISENT que les circuits d'éclairage, d'énergie ou de Classe 1 partagent un même compartiment avec les circuits de communication, de Classe 2, de Classe 3 ou de fibre optique conductrice. Des cloisons séparant les circuits d'éclairage, d'énergie, de Classe 1 des circuits de communication, de Classe 2, de Classe 3 et des fibres optiques conductrices **DOIVENT** être présent.
- Utiliser des vis convenant au type de surface. Toutes les bases doivent être solidement fixées à la surface au moyen de vis Ber ou similaires pour éviter d'endommager les conducteurs.
- Les accessoires des bases et des couvercles ajustent les rayons de courbure des paires torsadées non blindée ou des câbles à fibre optique multimodes.
- L'écart maximum entre les bases de canalisation adjacentes ou les accessoires est de 1,5 mm.
- L'adhésif ou les bandes adhésives derrière les canalisations ou les accessoires servent **SEULEMENT** pour le positionnement. Pour installer, peler le papier qui recouvre l'adhésif et fixer sur une surface propre, plane et lisse. Utiliser **OBLIGATOIREMENT** des vis ou attaches mécaniques pour fixer en permanence les canalisations qui contiennent des circuits d'énergie, d'éclairage, de Classe 1 ou de communication ainsi que pour tous les accessoires de canalisation. Les canalisations munies d'un adhésif peuvent être fixées telles quelles lorsqu'elles contiennent **SEULEMENT** des conducteurs correspondant à des circuits de Classe 2 conformément à la section 16 du Code canadien de l'électricité, Partie I.

# ADAPTADOR DE CONDUCTO ACCESORIO PARA TECHO

## Instrucciones de instalación

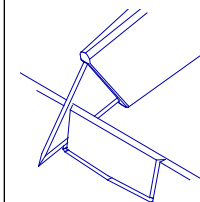
Español

### INFORMACIÓN GENERAL

- AVISO** - Para ser instalado por un electricista competente, de conformidad con todos los códigos eléctricos nacionales y locales, las normas de comunicaciones, las siguientes instrucciones y toda instrucción incluida en cada accesorio para la canaleta. Véanse las instrucciones de instalación para los dispositivos de cableado o los dispositivos de comunicaciones que se instalarán en la tapa o en la base.
- CUIDADO - RIESGO DE CHOQUE ELÉCTRICO. Desconectar la energía antes de instalar. No conectar nunca componentes eléctricos en un circuito energizado.**
- AVISO:** Exclusivamente para uso en interiores.
- AVISO:** En las secciones 725-52(a), 770-52(a) y 800-52(a)(2) de la Norma oficial mexicana NOM-001-SEDE, se PROHIBE que los conductores de iluminación eléctrica, energía o circuitos de Clase 1 compartan un compartimento (o canal) común con los conductores de comunicaciones de Clase 2 o Clase 3 o con circuitos conductores de cables de fibras ópticas. **DEBEN** existir barreras y tabiques para separar los conductores de iluminación eléctrica/energía/Clase 1 de los conductores de comunicaciones/Clase 2/Clase 3/cables de fibras ópticas.
- Usar tornillos apropiados para el tipo de superficie. Todas las bases deben estar firmemente fijadas a la superficie con tornillos de cabeza en cono truncado o semejantes, para evitar daños en los conductores.
- Los accesorios y las tapas de las bases asegurarán el control de acodamiento necesario para los cables trenzados no blindados o los cables de fibras ópticas multimodos.
- Separación máxima entre las bases de una canaleta y las bases y/o accesorios de la canaleta adyacente, 1,5 mm.
- La canaleta con adhesivo al dorso o los accesorios con cinta adhesiva **SÓLO** sirven para colocarla en la posición correcta. Para instalarla, debe quitarse el papel de las cintas adhesivas y fijarla sobre una superficie limpia, plana y lisa. **DEBEN** usarse tornillos o fijadores de metal para afirmar de modo permanente la canaleta que contiene conductores eléctricos, de iluminación, circuitos de Clase 1 y de comunicaciones, así como todos los accesorios de la canaleta. La canaleta con adhesivo al dorso quizás sea el único medio de fijar canaletas que contengan **EXCLUSIVAMENTE** conductores de circuitos de Clase 2, tal como se definen en el Artículo 725 de la Norma oficial mexicana NOM-001-SEDE-1999.

To remove knock-outs, typical . . .  
Pour enlever les débouchures, typiquement . . .  
Para quitar las piezas removibles correctamente . . .

- |   |  |
|---|--|
| <p>Remove knock-outs only as required. Do not leave unused openings.</p> <p>Enlever les débouchures requises seulement. Ne pas laisser des ouvertures non utilisées.</p> <p>Quitar solamente las piezas que sea necesario. No dejar aberturas sin utilizar.</p> | <p>Cut edges with utility knife and knock out.</p> <p>Couper dans les rainures et enlever la débouchure.</p> <p>Cortar por las ranuras con una cuchilla y quitar la pieza removable.</p> |
|---|--|



- De-burr edges if necessary after removing knock-outs  
Au besoin, ébavurer les bords après avoir enlevé la débouchure.  
Si es necesario, quitar las rebabas después de retirar la pieza removable.



# TEE

# «T»

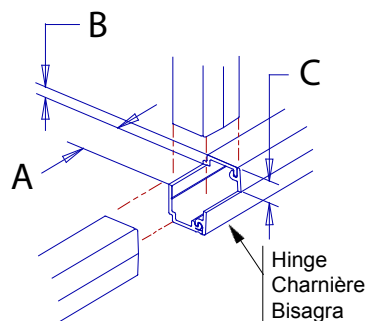
# «T»

**Installation Instructions**  
REFER TO PAGE 1 FOR GENERAL INFORMATION

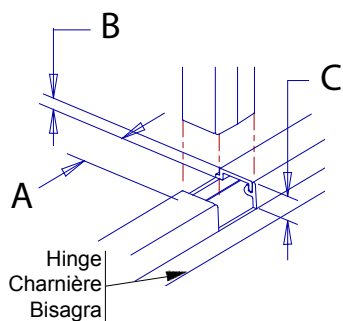
**Directives de montage**  
VOIR RENSEIGNEMENTS GÉNÉRAUX À LA PAGE 1

**Instrucciones de instalación**  
VER INFORMACIÓN GENERAL EN LA PÁGINA 1

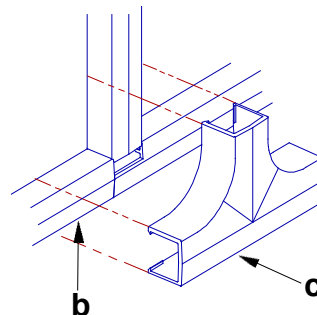
## PP1TC • PL1TC — TEE, Cover Only • «T», couvercle seulement • «T», tapa únicamente



Suggested Cutting Pattern  
Découpe suggérée  
Sugestión de corte



Alternate Cutting Pattern  
Alternative de découpe  
Alternativa de corte



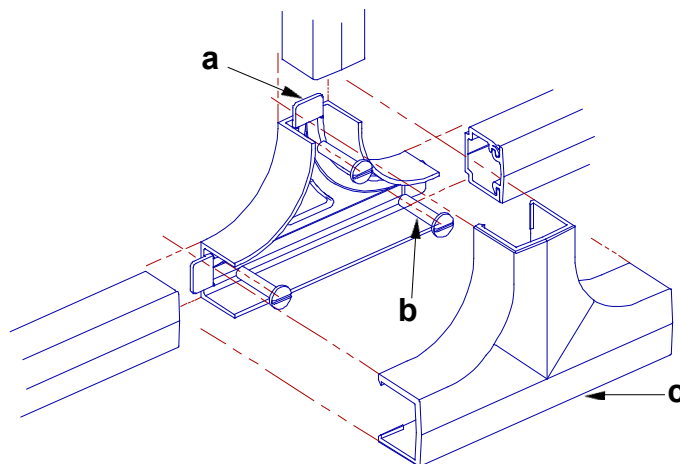
RACEWAY CANALISATION CANALETA	A	B	C
PREMISETRAK®	.88 in 22,3 mm	.19 in 4,8 mm	.27 in 6,9 mm
LANTRAK®	1.41 in 35,8 mm	.19 in 4,8 mm	.27 in 6,9 mm
PLUGTRAK®	1.41 in 35,8 mm	.28 in 7,1 mm	.28 in 7,1 mm

- Cut raceway sections to dimensions shown.
- Fasten raceway. See General Information Note 8.
- Snap Tee Cover onto raceway.

- Couper les sections de canalisation selon les dimensions indiquées.
- Fixer la canalisation. Voir Renseignements généraux, point 8.
- Enclencher le couvercle du «T» sur la canalisation.

- Cortar las secciones de canaleta según las dimensiones indicadas.
- Fijar la canaleta. Ver Información general, Nota 8.
- Enganchar la tapa del «T» sobre la canaleta.

## PP1TCBC • PL1TCBC TEE, Base and Cover «T», base et couvercle «T», base y tapa



- Align TEE Base with raceway sections.
- Fasten Tee Base to wall. See General Information Note 8.
- Snap Tee Cover onto raceway

- Aligner la base du «T» avec les sections de canalisation.
- Fixer la base du «T» au mur. Voir Renseignements généraux, point 8.
- Enclencher le couvercle du «T» sur la canalisation.

- Alinear la base del «T» con las secciones de canaleta.
- Fijar la base del «T» a la pared. Ver Información general, Nota 8.

HUBBELL DE MÉXICO garantiza este producto, de estar libre de defectos en materiales y mano de obra por un año a partir de su compra. Hubbell reparará o reemplazará el artículo a su juicio en un plazo de 60 días. Esta garantía no cubre desgastes por uso normal o daños ocasionados por accidente, mal uso, abuso o negligencia. El vendedor no otorga otras garantías y excluye expresamente daños incidentales o consecuentes inherentes a su uso. Esta garantía es válida sólo en México.

**HUBBELL DE MÉXICO, S.A. DE C.V.**

Av. Coyoacán # 1051  
México, D.F. 03100

Tel.: (5) 575 - 2022  
FAX: (5) 559 - 8626