

Installation Instructions

English

GENERAL INFORMATION

- NOTICE:** For installation by a qualified electrician in accordance with all national and local electrical codes, communications standards, the following instructions and any instructions included with the individual raceway fittings. Refer to installation instructions for wiring device or communications device to be installed in cover or base.
- CAUTION: RISK OF ELECTRICAL SHOCK. Disconnect power before installing. Never wire energized electrical components.**
- NOTICE:** For indoor use only.
- NOTICE:** National Electrical Code® Sections 725-54(a), 770-52(a) and 800-52(a)(2) and Canadian Electrical Code Rules 16-212, 56-202 and 60-308(3) FORBID conductors of electrical lighting, power, or Class 1 circuits sharing a common compartment (or channel) with conductors of communications, Class 2, Class 3, or conductive optical fiber cable circuits. Barriers and partitions separating electrical lighting/power/Class 1 conductors from communications/Class 2/Class 3/conductive optical fiber cable conductors MUST be present.
- Use screws appropriate for the type of surface. All bases must be securely fastened to surface using pan head or similar screws to prevent damage to conductors.
- Base and cover fittings will assure bend control required for unshielded twisted pair cable or multimode fiber optic cable.
- Maximum gap between raceway bases and adjacent raceway bases and/or fittings: 1/16 inch, 1.5 mm.
- The use of adhesive-backed raceway or adhesive strips on fittings is for positioning ONLY. To install, peel release papers from adhesive strips and mount to clean, flat, smooth surface. Screws or mechanical fasteners MUST be used for the permanent securement of raceway enclosing conductors of power, lighting, Class 1 and communications circuits and of all raceway fittings. Adhesive-backed raceway may be the sole means of securement for raceways enclosing ONLY conductors of Class 2 circuits as defined in Article 725 of the National Electrical Code® or Section 16 of the Canadian Electrical Code, Part 1

Directives de montage

Français

RENSEIGNEMENTS GÉNÉRAUX

- AVIS -** Doit être installé par un électricien qualifié conformément aux codes de l'électricité nationaux et locaux, les normes de communication, les directives qui suivent et toutes directives incluses avec les accessoires individuels de canalisation. Se reporter aux notices de montage pour le câblage des dispositifs électriques ou de communication à être installés sur les couvercles ou dans la base.
- ATTENTION - RISQUE DE CHOC ÉLECTRIQUE. Débrancher le circuit avant de procéder au montage. Ne jamais câbler des composants électriques dans un circuit sous tension.**
- AVIS -** Pour usage à l'intérieur seulement.
- AVIS -** Les règles 16-212, 56-202 et 60-308(3) du Code canadien de l'électricité INTERDISSENT que les circuits d'éclairage, d'énergie ou de Classe 1 partagent un même compartiment avec les circuits de communication, de Classe 2, de Classe 3 ou de fibre optique conductrice. Des cloisons séparant les circuits d'éclairage, d'énergie, de Classe 1 des circuits de communication, de Classe 2, de Classe 3 et des fibres optiques conductrices DOIVENT être présent.
- Utiliser des vis convenant au type de surface. Toutes les bases doivent être solidement fixées à la surface au moyen de vis Ber ou similaires pour éviter d'endommager les conducteurs.
- Les accessoires des bases et des couvercles ajustent les rayons de courbure des paires torsadées non blindée ou des câbles à fibre optique multimodes.
- L'écart maximum entre les bases de canalisation adjacentes ou les accessoires est de 1,5 mm.
- L'adhésif ou les bandes adhésives derrière les canalisations ou les accessoires servent SEULEMENT pour le positionnement. Pour installer, peeler le papier qui recouvre l'adhésif et fixer sur une surface propre, plane et lisse. Utiliser OBLIGATOIREMENT des vis ou attaches mécaniques pour fixer en permanence les canalisations qui contiennent des circuits d'énergie, d'éclairage, de Classe 1 ou de communication ainsi que pour tous les accessoires de canalisation. Les canalisations munies d'un adhésif peuvent être fixées telles quelles lorsqu'elles contiennent SEULEMENT des conducteurs correspondant à des circuits de Classe 2 conformément à la section 16 du Code canadien de l'électricité, Partie I.

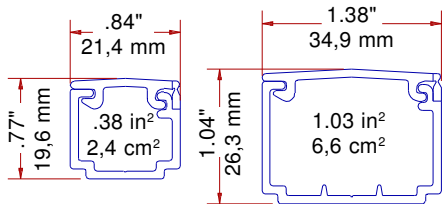
Instrucciones de instalación

Español

INFORMACIÓN GENERAL

- AVISO -** Para ser instalado por un electricista competente, de conformidad con todos los códigos eléctricos nacionales y locales, las normas de comunicaciones, las siguientes instrucciones y toda instrucción incluida en cada accesorio para la canaleta. Véanse las instrucciones de instalación para los dispositivos de cableado o los dispositivos de comunicaciones que se instalarán en la tapa o en la base.
- CUIDADO - RIESGO DE CHOQUE ELÉCTRICO. Desconectar la energía antes de instalar. No conectar nunca componentes eléctricos en un circuito energizado.**
- AVISO:** Exclusivamente para uso en interiores.
- AVISO:** En las secciones 725-52(a), 770-52(a) y 800-52(a)(2) de la Norma oficial mexicana NOM-001-SEDE, se PROHIBE que los conductores de iluminación eléctrica, energía o circuitos de Clase 1 compartan un compartimiento (o canal) común con los conductores de comunicaciones de Clase 2 o Clase 3 o con circuitos conductores de cables de fibras ópticas. DEBEN existir barreras y tabiques para separar los conductores de iluminación eléctrica/energía/ Clase 1 de los conductores de comunicaciones/Clase 2/ Clase 3/cables de fibras ópticas.
- Usar tornillos apropiados para el tipo de superficie. Todas las bases deben estar firmemente fijadas a la superficie con tornillos de cabeza en cono truncado o semejantes, para evitar daños en los conductores.
- Los accesorios y las tapas de las bases asegurarán el control de acodamiento necesario para los cables trenzados no blindados o los cables de fibras ópticas multimodos.
- Separación máxima entre las bases de una canaleta y las bases y/o accesorios de la canaleta adyacente: 1,5 mm.
- La canaleta con adhesivo al dorso o los accesorios con cinta adhesiva SÓLO sirven para colocarla en la posición correcta. Para instalarla, debe quitarse el papel de las cintas adhesivas y fijarla sobre una superficie limpia, plana y lisa. DEBEN usarse tornillos o fijadores de metal para afirmar de modo permanente la canaleta que contiene conductores eléctricos, de iluminación, circuitos de Clase 1 y de comunicaciones, así como todos los accesorios de la canaleta. La canaleta con adhesivo al dorso quizás sea el único medio de fijar canaletas que contengan EXCLUSIVAMENTE conductores de circuitos de Clase 2, tal como se definen en el Artículo 725 de la Norma oficial mexicana - NOM-001-SEDE -1999.

PREMISETRAK® LANTRAK®



PREMISETRAK
LANTRAK

WIRE FILL CAPACITIES CAPACITÉ DE REMPLISAGE CAPACIDAD DE LLENADO						Ø INDICATES WIRE SIZE Ø = CALIBRE DE CONDUCTEUR Ø = CALIBRE DE CONDUCTOR									
POWER ÉNERGIE ENERGÍA						TELEPHONE TÉLÉPHONE TELÉFONO				DATA DONNÉES DATOS					
THHN/T90 NYLON						25 PAIR 25 PAIRES 25 PARES Ø .500 in 12,7 mm				TYPE RG59U TYPE RG59U TIPO RG59U Ø .242 in 6,15 mm		CATEGORY 5 CATÉGORIE 5 CATEGORÍA 5 Ø .215 in 5,46 mm		CATEGORY 6 CATÉGORIE 6 CATEGORÍA 6 Ø .250 in 6,35 mm	
Nº 14	Nº 12	Nº 10													
NEC®	CEC	NEC®	CEC	NEC®	CEC	40 %	100 %	40 %	100 %	40 %	100 %	40 %	100 %		
12	12	11	11	8	8	0	2	3	8	4	10	3	7		
42	16	34	34	22	18	2	5	9	22	11	28	8	21		

System Base Installation Montage de la base du système Montaje de la base del sistema

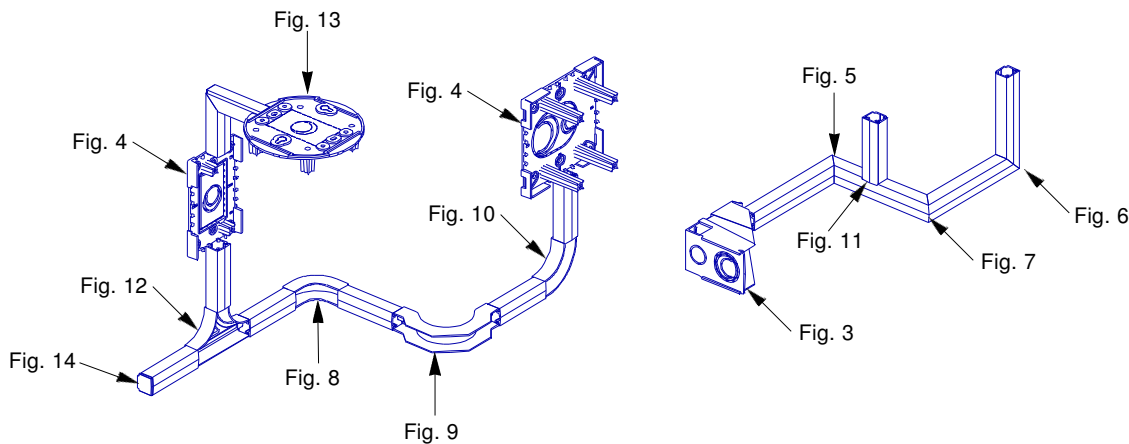


Fig. 1

HUBBELL DE MÉXICO garantiza este producto, de estar libre de defectos en materiales y mano de obra por un año a partir de su compra. Hubbell reparará o reemplazará el artículo a su juicio en un plazo de 60 días. Esta garantía no cubre desgastes por uso normal o daños ocasionados por accidente, mal uso, abuso o negligencia. El vendedor no otorga otras garantías y excluye expresamente daños incidentales o consecuenciales inherentes a su uso.

**HUBBELL DE MÉXICO, S.A.
de C.V.**

Av. Insurgentes Sur# 1228 Piso 8
Col. Tlacoquemecatl del Valle
México, 03200 D.F.
Tel.:(55) 9151-9999

RECOMMENDED INSTALLATION PROCEDURE**CABLE ENTRY**

- Starting at cable feed point, begin installation using methods shown in figures 3 or 4.
- If required, install lock nuts to recommended torque. Do not overtighten.
- For all knock outs, refer to Figure 18.

INSTALL BASES

- Install raceway base sections. (fig 2).
- Continue installing all fitting and adapter bases until system base is complete. (figs 5 through 13) Use end caps to close base of system. (fig 14).
- Attach device box fitting bases (fig. 4).

WIRING AND DEVICES

- Lay wiring into system base and attach to devices.
- Mount devices to box fitting bases.

INSTALL COVERS

- Close raceway covers onto raceway bases. Use splice covers or security straps to cover seams (figs 16 & 17).
- Install covers of fittings, device box fittings and adapters. Install faceplates to box fittings.

TEST

- Test all circuits per applicable codes and standards.

To open raceway, insert screwdriver at end and lift side wall (fig. 17)

ENTRÉE DE CÂBLE

- En partant du point d'alimentation du câble, commencer le montage utilisant les méthodes montrées aux figures 3 ou 4.
- Si nécessaire, utiliser des contre-écrous serrés au couple recommandé sans les dépasser.
- Pour toutes les débouchures, se reporter à la fig. 18.

MONTAGE DES BASES

- Monter les sections de base de la canalisation. (fig. 2).
- Continuer le montage des bases de tous les accessoires et adaptateurs jusqu'à ce que la base du système soit complète. (figs 5 à 13). Utiliser les embouts pour fermer la base du système. (fig. 14).
- Fixer les bases des accessoires de boîtes de dispositif. (fig. 4).

CÂBLAGE ET DISPOSITIFS

- Déposer le câblage dans la base du système et raccorder aux dispositifs.
- Fixer les dispositifs sur la base des accessoires.

MONTAGE DES COUVERCLES

- Refermer les couvercles sur les bases de canalisation. Utiliser des couvre-joints ou des bandes de sécurité pour couvrir la jonction. (figs 16 et 17).
- Enclencher les couvercles des accessoires, des boîtes de dispositifs et des adaptateurs. Fixer les plaques de couverture des dispositifs.

TEST

- Vérifier tous les circuits selon les prescriptions des codes et des normes.

Pour ouvrir la canalisation, insérer un tournevis à l'extrémité et soulever la paroi latérale

PROCEDIMIENTO RECOMENDADO DE INSTALACIÓN**ENTRADA DE CABLE**

- A partir del punto de alimentación del cable, comenzar la instalación empleando los métodos que se ilustran en las figuras 3 ó 4.
- Si es necesario, instalar contratueras con el par de fuerzas recomendado. No ajustar demasiado.
- Con respecto a todas las piezas removibles, ver la figura 18.

INSTALACIÓN DE LAS BASES

- Instalar las secciones de base de la canaleta (fig. 2).
- Seguir instalando todas las bases de accesorios y adaptadores hasta que esté completa la base del sistema (figs. 5 a 13). Usar casquetes de extremo para cerrar la base del sistema (fig. 14).
- Unir las bases de las cajas para dispositivos (fig. 4).

CABLEADO Y DISPOSITIVOS

- Introducir los cables en la base del sistema y unirlos a los dispositivos.
- Fijar las bases de las cajas de dispositivos.

INSTALAR LAS TAPAS

- Cerrar las tapas sobre las bases de canaletas. Usar tapas de empalme o cinta de seguridad para cubrir las juntas (figs. 16 y 17).
- Instalar las tapas de los accesorios, los las cajas de dispositivos y los adaptadores. Instalar las placas frontales en las cajas.

PRUEBA

- Probar todos los circuitos según los códigos y normas aplicables.

Para abrir la canaleta, insertar un desarmador en la extremidad y levantar la pared lateral.

See General Information Note 8 • Consulter le point 8, Renseignements généraux • Ver Información general, nota 8

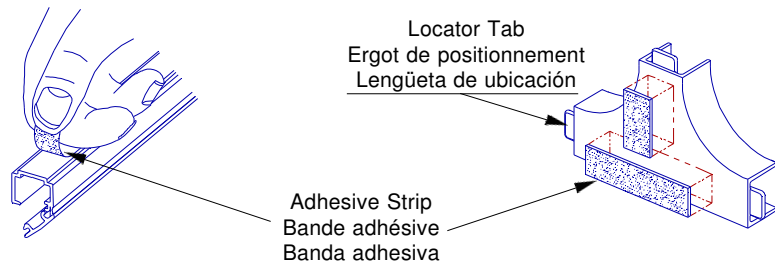
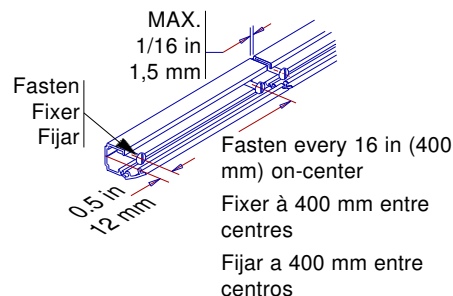


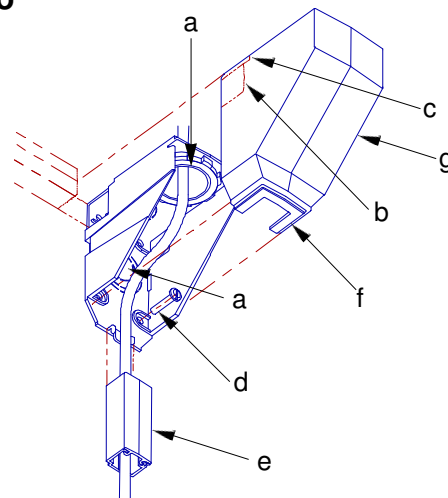
Fig. 2

**Conduit Adapter • Adaptateur de conduit • Adaptador de conducto**

- Remove knock-outs as required for end feed of back feed.
- Remove appropriate opening for raceway as required.
- Remove as required for suspended ceiling grid.
- Fasten adapter base with 4 fasteners (User supplied).
- Fasten Raceway – See Fig. 2
- For Lantrak®, remove to enlarge opening – See Fig 18. For Premisetrak® do not remove.
- Snap on conduit adapter cover.

- Enlever la débouchure appropriée pour l'alimentation par l'arrière ou par l'extrémité.
- Enlever la débouchure correspondant à la canalisation utilisée.
- Si nécessaire, enlever pour les rails de plafond suspendu.
- Fixer la base de l'adaptateur avec 4 attaches (non fournies).
- Fixer la canalisation (voir fig. 2).
- Pour Lantrak®, enlever pour agrandir l'ouverture. – Voir fig. 18. Pour Premisetrak®, ne pas enlever.
- Enclencher le couvercle de l'adaptateur de conduit

- Quitar la pieza removible apropiada para la alimentación por detrás o por el extremo.
- Quitar la pieza apropiada para la canaleta utilizada.
- Quitar si es necesario para la red del techo.
- Fijar la base del adaptador con 4 fiadores (provistos por el usuario).
- Fijar la Fijar la canaleta.
- Para Lantrak®, quitar para extender la abertura.- Ver la figura 18. Para Premisetrak®, no quitar.
- Enganchar la tapa del adaptador de conducto.



PLP1CACF

Fig. 3

Common Instructions Device Box Fitting • See Fig.4

- Double sided adhesive strips. See Fig.2.
- Remove knock-outs as required for back feed wiring
- Fasten box fitting base to wall or wall box.
- Locate and fasten raceway.
- Box Fitting divider – **PDB12TGD ONLY**.
- Snap onto box fitting base.
- PDB12TGD ONLY**, Fasten device to base studs.
- Remove appropriate opening for raceway as required. See Fig. 18.
- Single Gang Box Fitting Only** Fasten cover using screws provided.
- Use spacer behind device as required where faceplates other than "KP" series faceplates are to be used.
- Fasten device.
- PDB12TGD & PDB12TGLV** Snap on box fitting cover onto base
- Mount communications jack to faceplate
- Fasten faceplate(s)

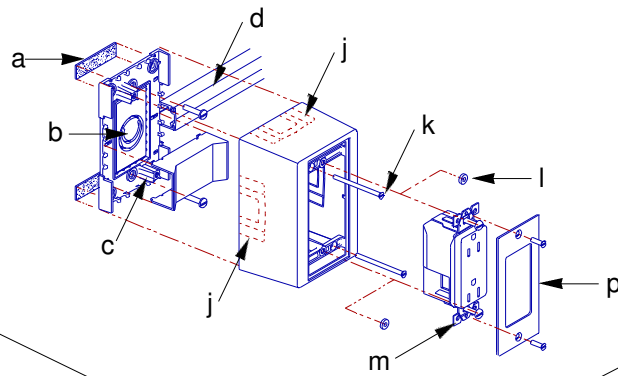
Directives communes Boîte de dispositif • Voir Fig. 4

- Bandes adhésives des deux côtés, voir fig. 2.
- Au besoin, retirer les débouchures pour un câblage par l'arrière.
- Monter la base de l'adaptateur sur le mur ou sur la boîte murale.
- Placer et fixer la canalisation.
- Cloison de l'adaptateur – **PTB12TGD seulement**.
- Enclencher la cloison sur la base de l'adaptateur.
- PDB12TGD seulement**, Fixer le dispositif sur les goujons de la base.
- Retirer les débouchures appropriées pour le passage de la canalisation. Voir fig. 18.
- Accessoire pour boîte simple seulement**, Fixer le couvercle en utilisant les vis fournies.
- Au besoin, mettre des cales derrière le dispositif dans le cas de plaques frontales autres que celles de la série «KP».
- Monter le dispositif.
- PDB12TGD et PDB12TGLV** Enclencher le couvercle de l'adaptateur sur la base.
- Monter les jack de communication sur la plaque frontale.
- Fixer la plaque frontale.

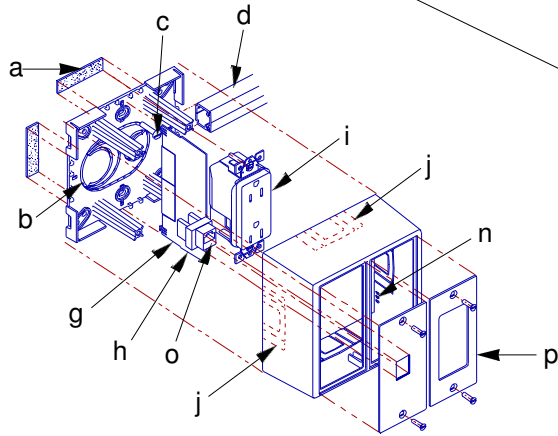
Instrucciones comunes Caja de dispositivo • Ver Fig. 4

- Bandas adhesivas de doble faz, ver fig. 2..
- Retirar las piezas removibles que sea necesario para cableado por detrás.
- Fijar la base del adaptador a la pared o a la caja mural.
- Colocar y fijar la canaleta.
- Divisor del adaptador – **PDB12TGD únicamente**.
- Enganchar sobre la base del adaptador.
- PDB12TGD únicamente**, Fijar el dispositivo sobre las clavijas de la base.
- Quitar la abertura correspondiente para la canaleta, según sea necesario. Ver fig. 18.
- Adaptadores para caja simple únicamente**, Fijar la tapa de la caja con los tornillos provistos.
- Insertar el espaciador que sea necesario detrás del dispositivo, cuando se empleen placas frontales que no sean las de serie «KP».
- Fijar el dispositivo.
- PDB12TGD y PDB12TGLV** Enganchar la tapa del adaptador sobre la base.
- Fijar el jack de comunicación a la placa frontal.
- Fijar la placa frontal.

PDB12D
PDB12S
PDB12LP



PDB12TGD



PDB12TGLV

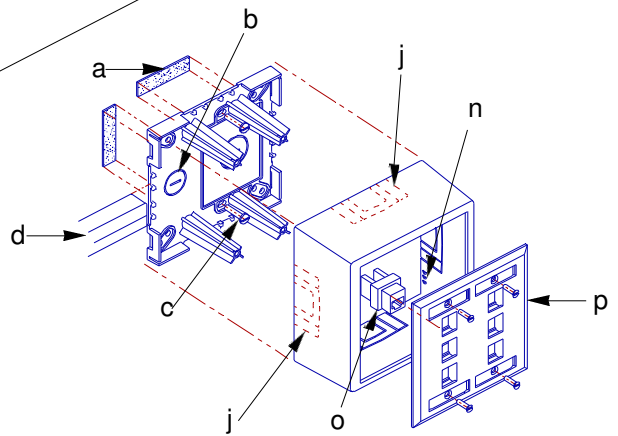


Fig. 4

Elbows, Cover Only

- a. Miter raceway sections.
- b. Fasten raceway sections to wall.
See General Information, Note 8.
- c. Snap Elbow Cover onto raceway

Coudes, couvercle seulement

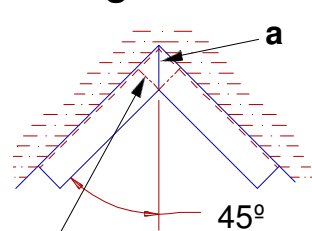
- a. Couper les sections de canalisation à l'onglet.
- b. Fixer les sections de canalisation au mur.
Consulter les Renseignements généraux, point 8
- c. Enclencher le couvercle du coude sur la canalisation.

Codos, tapa únicamente

- a. Cortar a inglete las secciones de canaletas.
- b. Fijar las secciones de canaletas a la pared.
Ver Información general, nota 8.
- c. Enganchar la tapa del codo sobre la canaleta.

For lighting, power or Class 1 conductors: Miter cut required.
For communications, Class 2, Class 3 or conductive Optical Fiber conductors: Square cut or miter is permissible.
Pour les conducteurs d'éclairage ou d'énergie classe 1, couper à l'onglet. Pour les conducteurs de communication, de classes 2 et 3 ou de fibre optique conductrice, faire un coupe droite ou à l'onglet.
Para conductores de iluminación o de energía de clase 1, cortar a inglete. Para conductores de comunicación, de clase 2 ó 3 ó de fibra óptica, hacer un corte recto o a inglete.

Fig. 5



PP1IE • PL1IE

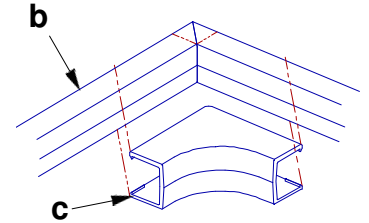
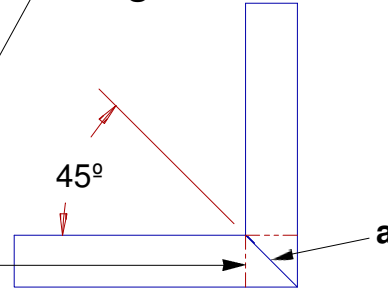


Fig. 6



PP1FE • PL1FE

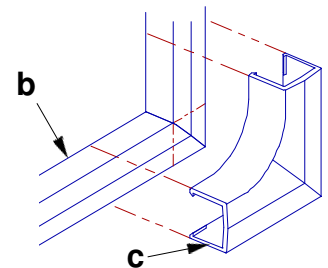
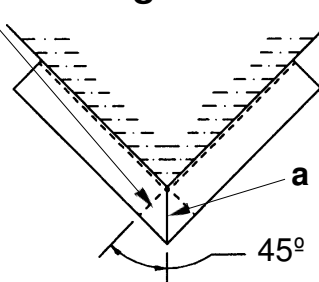
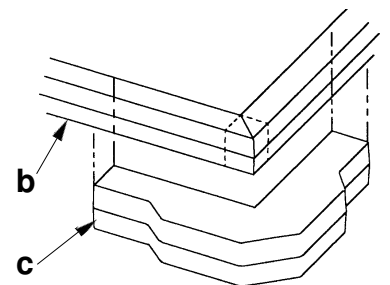


Fig. 7



PP1EE • PL1EE



Elbows, Base and Cover

- a. Align Elbow Base with adjacent raceway sections.
- b. Fasten Elbow Base to wall.
See General Information Note 8.
- c. Snap Elbow Cover onto raceway.

PP1IEBC • PL1IEBC

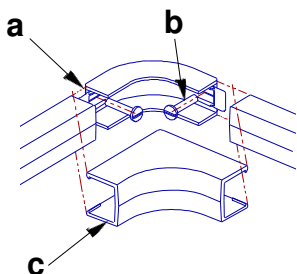


Fig. 8

Coudes, base et couvercle

- a. Aligner la base du coude avec les sections de canalisation adjacentes.
- b. Fixer la base du coude au mur.
Voir les Renseignements généraux, paragraphe 8.
- c. Enclencher le couvercle de la base sur la canalisation.

PP1EEBC • PL1EEBC

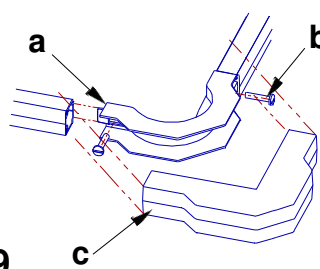


Fig. 9

Codos, base y tapa

- a. Alinear la base del codo con las secciones de canaleta adyacentes
- b. Fijar la base del codo sobre la pared.
Ver la Información general, nota 8.
- c. Enganchar la tapa del codo sobre la canaleta.

PP1FEBC • PL1FEBC

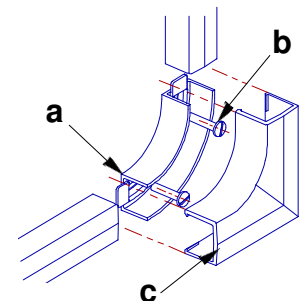


Fig. 10

Fig. 11 TEE, Cover Only • «T», couvercle seulement • «T», tapa únicamente

PP1TC • PL1TC

- Cut raceway sections to dimensions shown.
- Fasten raceway. See Fig. 2.
- Snap Tee Cover onto raceway.

- Couper les sections de canalisation selon les dimensions indiquées.
- Fixer la canalisation. Voir Fig. 2.
- Enclencher le couvercle du «T» sur la canalisation.

- Cortar las secciones de canaleta según las dimensiones indicadas.
- Fijar la canaleta. Ver Fig. 2.
- Enganchar la tapa del «T» sobre la canaleta.

RACEWAY CANALISATION CANALETA	A	B	C
PREMISETRAK®	.88 in 22,3 mm	.19 in 4,8 mm	.27 in 6,9 mm
LANTRAK®	1.41 in 35,8 mm	.19 in 4,8 mm	.27 in 6,9 mm

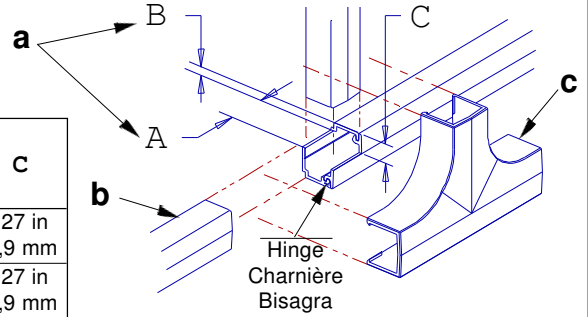


Fig. 12 TEE, Base and Cover • «T», base et couvercle • «T», base y tapa

PP1TCBC • PL1TCBC

- Align TEE Base with raceway sections.
- Fasten Tee Base to wall. See Fig. 2.
- Snap Tee Cover onto raceway

- Aligner la base du «T» avec les sections de canalisation.
- Fixer la base du «T» au mur. Voir Fig. 2.
- Enclencher le couvercle du «T» sur la canalisation.

- Alinear la base del «T» con las secciones de canaleta.
- Fijar la base del «T» a la pared. Ver Fig. 2.
- Enganchar la tapa del «T» sobre la canaleta.

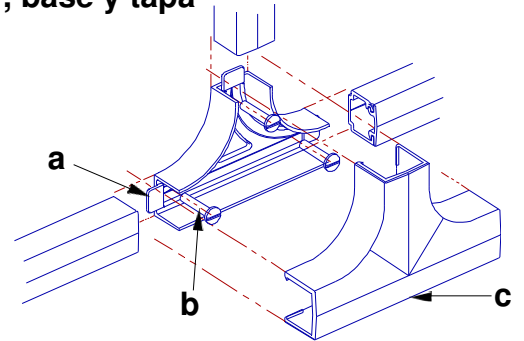


Fig. 13 Light Fixture Fitting • Adaptateur de luminaire • Adaptador de artefacto

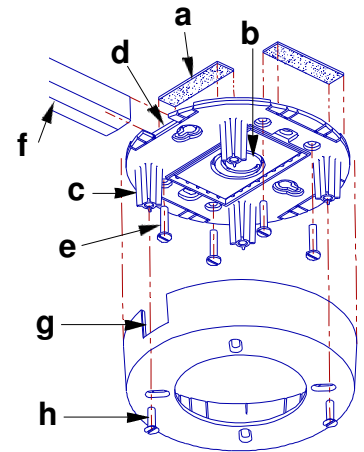
PDB12LF

CAUTION - See PDB12LF instructions for all safety restrictions.

- Double sided adhesive strip. See Fig 2.
- Remove knock-outs as required for back feed wiring.
- Determine required mounting studs to match light fixture. The two remaining studs are used for mounting the light fixture fitting cover.
- Remove appropriate opening for raceway as required.
- Fasten fitting base with 4 fasteners (User supplied).
- Fasten raceway. See Fig 2.
- Remove appropriate cover knock out to allow fitting cover mounting holes to align with base studs.
- Two screws are provided to mount the fitting cover. Do not use provided screws for mounting fixture. Fasten light fixture fitting cover.
- Install light fixture per device installation instructions.

ATTENTION - Voir les Directives de montage PDB12LF pour les consignes de sécurité

- Ruban adhésif double face. Voir Fig 2.
- Enlever les débouchures appropriées pour le câblage par l'arrière.
- Déterminer les goujons de montage qui accommodent le luminaire. Les deux goujons restants sont utilisés pour monter le couvercle de l'adaptateur.
- Enlever les découpes appropriées aux canalisations si nécessaire.
- Fixer la base de l'adaptateur avec 4 attaches (non fournies).
- Fixer la canalisation. Voir Fig 2.
- Enlever du couvercle les débouchures qui permettront l'alignement des trous de montage du couvercle avec les goujons de la base.
- Deux vis servant à fixer le couvercle de l'adaptateur sont fournies. Ne pas utiliser ces vis pour fixer le luminaire. Fixer le couvercle de l'adaptateur.
- Monter le luminaire en suivant les directives fournies avec le dispositif.

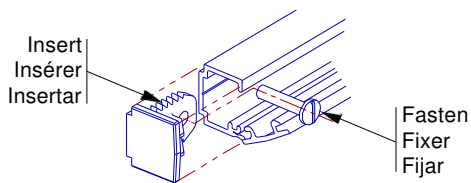


CUIDADO - Ver las Instrucciones de instalación PDB12LF para las instrucciones de seguridad.

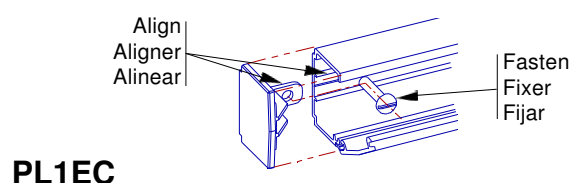
- Banda adhesiva de doble faz. Ver Fig 2.
- Retirar las piezas removibles que sea necesario para cableado por detrás.
- Determinar las clavijas de fijación apropiadas para la luminaria. Las dos clavijas restantes se usan para montar la tapa del adaptador del artefacto.
- Quitar la abertura correspondiente para la canaleta, según sea necesario.
- Fijar la base del adaptador con 4 sujetadores (no provistos).
- Fijar la canaleta. Ver Fig 2

- Determinar las clavijas de fijación apropiadas para la luminaria. Las dos clavijas restantes se usan para montar la tapa del adaptador del artefacto.
- Se proveen dos tornillos para fijar la tapa del adaptador. No usar los tornillos provistos para fijar el artefacto. Ajustar la tapa del adaptador.
- Instalar el artefacto siguiendo las instrucciones de instalación del dispositivo..

Fig. 14 End Cap • Obturateur d'extrémité • Obturador de extremidad

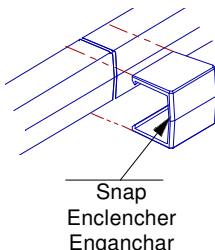


PP1EC



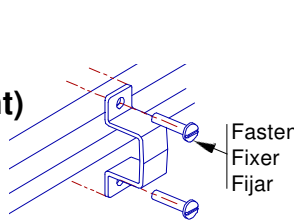
PL1EC

Fig. 15 Splice Cover Couvercle de joint Cubierta de junta



PP1SC • PL1SC

Fig. 16 Security Strap (Cover restraint) Retenue du couvercle Retén de tapa



PP1SS • PL1SS

Fig. 17 To Open Raceway Pour enlever le couvercle Par quitar la tapa

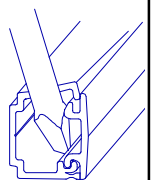
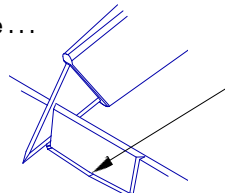


Fig. 18

To remove knock-outs, typical . . .
Pour enlever les débouchures, typiquement . . .
Para quitar las piezas removibles correctamente . . .

- Remove knock-outs only as required. Do not leave unused openings.
Enlever les débouchures requises seulement. Ne pas laisser des ouvertures non utilisées.
Quitar solamente las piezas que sea necesario. No dejar aberturas sin utilizar.



- Cut edges with utility knife and knock out.
Couper dans les rainures et enlever la débouchure.
Cortar por las ranuras con una cuchilla y quitar la pieza removible.

- De-burr edges if necessary after removing knock-outs
Au besoin, ébavurer les bords après avoir enlevé la débouchure.
Si es necesario, quitar las rebabas después de retirar la pieza removible.