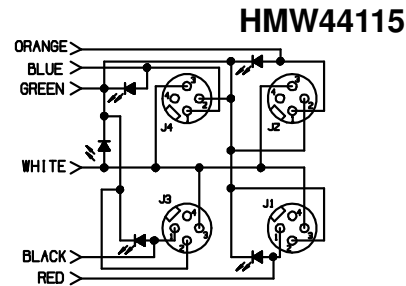
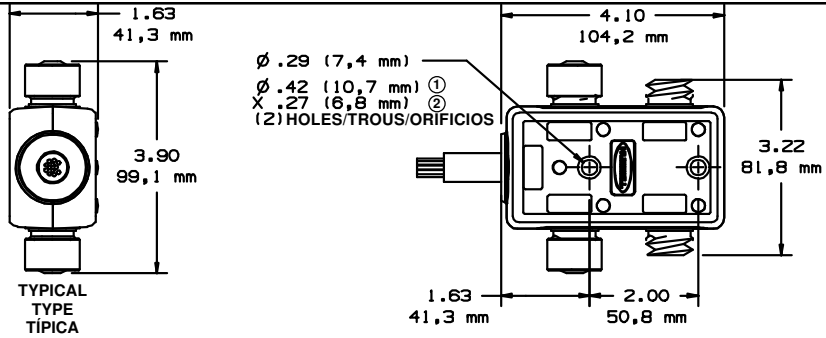


SIGNALPLEX™ PORT HMW44115/46115/48115

PREWIRED DISTRIBUTION MODULE - MINI-QUICK® OUTPUTS LED INDICATORS FOR PNP CIRCUIT CONFIGURATION

English

INSTALLATION INSTRUCTIONS



GENERAL

The Signalplex™ Port is a prewired distribution module through which an input cable from the control panel supplies 4, 6 or 8 Mini-Quick® outlets. It is designed so that mating cables can be easily and quickly attached or detached.

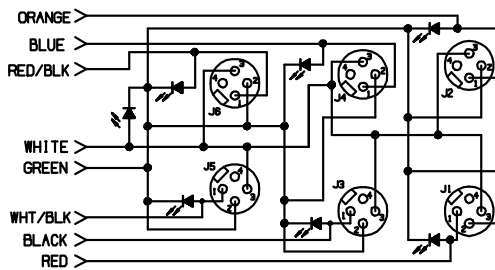
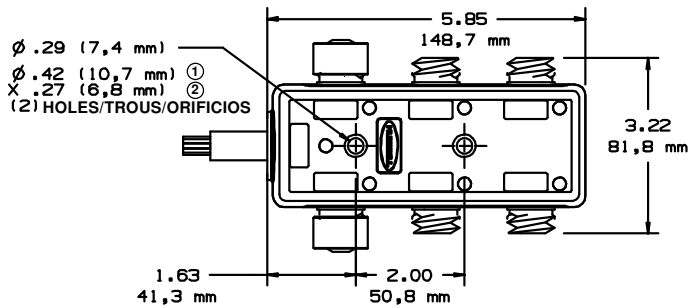
Enclosure Types 4, 4X, 12, 13 only when all connections and coupling nuts to utilized outputs are fully tightened and closure caps are fully tightened on all unutilized outlets..

CAUTION

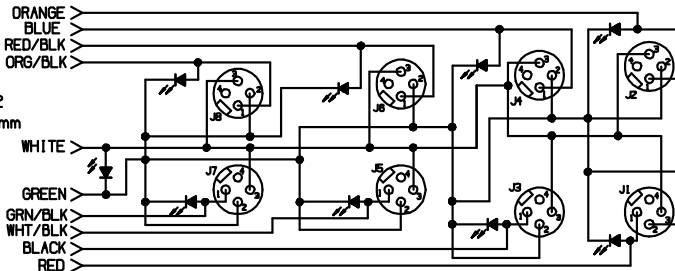
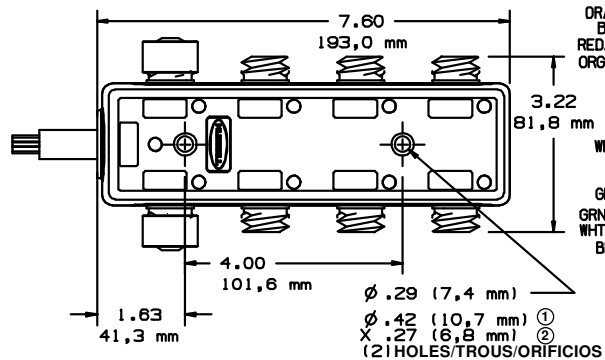
- NOTICE:** For installation by a qualified electrician in accordance with national and local electrical codes and the following instructions.
- CAUTION: RISK OF ELECTRIC SHOCK.** Disconnect power before installing.
- NOT FOR INTERRUPTING CURRENT.** Turn power off before connecting or disconnecting plugs.
- NOTICE:** When mating with a connector with a different current rating, the lower current rating shall be used. Check that the devices' Enclosure Type Rating and electrical ratings are suitable for the application.
- The Load wiring must be compatible with the Port wiring and application.
- Plugs of equivalent Enclosure Type rating must be fully connected to the outlets and all coupling nuts and closure caps must be fully tightened to provide a sealed connection and to maintain the Enclosure Type rating.
- When supplied, a lighted green LED indicates that power is applied.
- When supplied, a lighted yellow LED indicates that a load is properly functioning and powered through the associated port.

INSTALLATION

- Locate as close as practical to the devices, which will be connected to the output receptacles.
- The installation site should be within the temperature range of -20° to +85° C and should be in an area away from moving machine components, vibration and other hazards.
- The Signalplex™ Port should be mounted to a flat surface to insure that the device is not damaged or over stressed when securing the mounting hardware.
- Check to be sure that the mounting does not interfere with or cause damage to other systems.
- Use 1/4 inch screws with a flat surface (round head, socket head, etc.) to mount. Do not exceed 20 lb•in (2,26 N•m) torque. Excessive torque may cause cracking of the enclosure or other damage to the Signalplex™ Port.
- The Signalplex™ Port includes write-on adhesive backed labels to identify the function of each of the outlets. Use a permanent marker to mark the label and then apply the label to the recessed area below the associated outlet.
- To connect plugs, align key and keyway and push plug into receptacle. Secure in place by threading the coupling nut onto the receptacle shell and securely tighten.
- To disconnect plugs, rotate the coupling nut counterclockwise until it is free of the receptacle shell. Grasp the plug body and pull the plug free. Never pull on the cable to disengage the plug.
- All unused outlets must be covered with the closure caps provided. If additional closure caps are needed, consult manufacturer.



HMW48115



- ① CBORE/FRAISAGE/FRESADO PIN = PRISE = TOMA
② DEEP/PROFONDEUR/PROFUNDIDAD

BLUE, BLU	= BLEU	= AZUL	RED	= ROUGE	= ROJO
BLACK, BLK	= NOIR	= NEGRO	WHITE, WHT	= BLANC	= BLANCO
ORANGE, ORG	= ORANGE	= NARANJA	GREEN, GRN	= VERT	= VERDE

Wiring Device-Kellems
Hubbell Incorporated (Delaware)
185 Plains Road
Milford, CT 06460-8897
(203) 882-4800



Français

NOTICE DE MONTAGE

GÉNÉRALITÉS

Le SignalplexTM est un module de distribution câblé en usine servant à alimenter 4, 6 ou 8 sorties Mini-Quick^{MD} à partir d'un câble d'alimentation en provenance du panneau de commande. Il est conçu de manière à favoriser le branchement et le débranchement facile et rapide des câbles.

Boîtiers de types 4, 4X, 12 et 13 seulement lorsque toutes les connexions et les écrous de couplage des sorties utilisées sont solidement serrés et les obturateurs des sorties non utilisées sont solidement serrés.

ATTENTION

1. **AVIS - Doit être installé par un électricien qualifié conformément aux codes de l'électricité nationaux et locaux et selon les directives suivantes.**
2. **AVERTISSEMENT - RISQUE DE CHOC ÉLECTRIQUE.** Couper le courant avant de procéder au montage.
3. **NE CONVIENT PAS COMME DISPOSITIF D'INTERRUPTION DU COURANT.** Couper le courant avant de brancher ou de débrancher les fiches.
4. **AVIS - Lorsque la connexion est établie avec un connecteur ayant une valeur assignée de courant différente, utiliser la moindre des deux. S'assurer que les caractéristiques d'étanchéité et les caractéristiques nominales de ce dispositif conviennent à l'application.**
5. **Le câblage de la charge doit être compatible avec le câblage du port et de l'application.**
6. **Les fiches correspondant aux types de boîtiers équivalents doivent être soigneusement raccordées aux sorties et tous les écrous de couplage et obturateurs, être solidement serrés pour assurer une connexion scellée et pour conserver l'homologation du boîtier.**
7. **Si fournie, lorsque la DEL verte s'allume, cela signifie que le port est sous tension.**
8. **Si fournie, lorsque la DEL jaune s'allume, cela signifie que la charge fonctionne correctement et qu'elle est alimentée par l'intermédiaire du port qui lui est associé.**

MONTAGE

1. Placer le Signalplex^{MC} aussi près que possible des dispositifs à raccorder aux prises.
2. La température à l'intérieur du lieu de montage doit se situer entre -20 °C et +85 °C, et ce dernier se trouver loin des composants de machines mobiles, des vibrations et autres conditions défavorables.
3. Monter le Signalplex^{MC} sur une surface plane pour éviter de l'endommager ou de le soumettre à des contraintes excessives lors du serrage des ferrures de fixation.
4. S'assurer que le montage ne nuit pas ni n'est susceptible de causer des dommages aux systèmes avoisinants.
5. Utiliser des vis de 6 mm avec face d'appui plane (vis à têtes ronde ou creuse) pour fixer. Ne pas serrer au-delà de 2,26 N•m. Un serrage excessif peut fissurer le boîtier ou causer d'autres dommages au port Signalplex^{MC}.
6. Le port Signalplex^{MC} comprend des étiquettes auto-adhésives pour l'identification de la fonction de chaque sortie. Utiliser un marqueur indélébile aux fins d'identification puis fixer l'étiquette dans la partie encastrée sous la sortie appropriée.
7. Pour raccorder les prises, aligner l'ergot et la rainure puis enfoncer la fiche dans la prise. Assujettir en vissant l'écrou de couplage sur le carter du port puis serrer.
8. Pour débrancher les fiches, desserrer l'écrou de couplage et le retirer du carter du port. Saisir la fiche par le carter et tirer pour dégager. Ne jamais tirer sur le câble pour débrancher la fiche.
9. Couvrir toutes les prises inutilisées avec les obturateurs fournis. Pour obtenir d'autres obturateurs, consulter le fabricant.

Español

INSTRUCCIONES DE INSTALACIÓN

CONSIDERACIONES GENERALES

El puerto Signalplex^{MC} es un módulo de distribución precableado mediante el cual un cable de alimentación desde el tablero de control alimenta 4, 6 u 8 salidas Mini-Quick^{MR}. Él está diseñado de modo que los cables que hay que acoplar pueden unirse o separarse fácil y rápidamente.

Cajas de tipos 4, 4X, 12 y 13 solamente, con todas sus conexiones y tuercas de unión para las salidas en uso están firmemente ajustadas y los obturadores para las salidas no en uso están firmemente ajustadas.

¡CUIDADO!

1. **AVISO - Debe ser instalado por un electricista competente, de conformidad con los códigos eléctricos nacionales y locales y siguiendo estas instrucciones.**
2. **¡CUIDADO! - RIESGO DE CHOQUE ELÉCTRICO.** Desconectar la corriente antes de instalar.
3. **NO SIRVE PARA INTERRUMPIR LA CORRIENTE.** Desactivar la energía antes de conectar o desconectar las clavijas.
4. **AVISO - Cuando se conecte con un dispositivo de capacidad eléctrica diferente, se usará la capacidad eléctrica inferior. Verificar que las características de tipo de caja y eléctricas de los dispositivos sean apropiadas para la aplicación.**
5. **El cableado de la carga debe estar compatible con el cableado del puerto y de la aplicación.**
6. **Las clavijas de capacidad equivalente al tipo de caja deben conectarse a fondo en los tomacorrientes del puerto y todas las tuercas de unión y obturadores deben estar bien ajustadas para proporcionar una conexión sellada y mantener la capacidad del tipo de caja.**
7. **Cuando provisto, el LED verde iluminado indica que el puerto está energizado.**
8. **Cuando provisto, el LED amarillo indica que una carga funciona correctamente y recibe energía por el puerto correspondiente.**

INSTALACIÓN

1. El puerto Signalplex^{MC} debería colocarse lo más cerca posible de los dispositivos que se conectarán a los tomacorrientes.
2. El lugar de la instalación debería estar a una temperatura entre -20 ° y + 85 °C, y en una zona alejada de componentes mecánicos móviles, vibraciones y otros riesgos.
3. El puerto Signalplex^{MC} debería fijarse a una superficie plana, para asegurar que el dispositivo no resulte dañado o sometido a sobreesfuerzo al instalar los elementos de fijación.
4. Verificar que la fijación del puerto no interfiera con otros sistemas ni provoque daños en los mismos.
5. Usar tornillos 6 mm de superficie plana (de cabeza hueca o hexagonal) para fijar el puerto. No exceder el par de fuerzas de 2,26 N•m. Un ajuste excesivo podría resquebrajar la caja o causar otros daños en el puerto Signalplex^{MC}.
6. El puerto Signalplex^{MC} incluye etiquetas adhesivas en las que se puede escribir para identificar la función de cada una de las salidas. Usar un marcador permanente para escribir sobre la etiqueta y aplicarla a la zona rebajada bajo la salida que corresponda.
7. Para conectar las clavijas, alinear la guía y la ranura, y empujar la clavija dentro del tomacorriente. Afirmlarla enroscando la tuerca de unión en el casco del tomacorriente del puerto y ajustar firmemente.
8. Para desconectar las clavijas, hacer girar la tuerca de unión en sentido contrario a las agujas del reloj hasta que se desprenda del casco del tomacorriente del puerto. Asir el cuerpo de la clavija y jalar para dejarla libre. No jalar nunca del cable para desprender la clavija.
9. Todas las salidas que no estén en uso deben cubrirse con los obturadores provistos. Si se necesitan más obturadores, consultar al fabricante.