

PORTABLE PLUGTRAK[®]

PLUGTRAK^{MD} PORTATIF

PLUGTRAK^{MR} PORTÁTIL

Installation Instructions

Directives de montage

Instrucciones de instalación

GENERAL INFORMATION

1. Install in accordance with the National Electrical Code[®], Canadian Electrical Code, local electrical codes and the following instructions.
2. **CAUTION:** All electrical products may represent a possible shock or fire hazard if improperly installed, altered or misused.
3. **CAUTION:** Risk of electric shock. Use in dry indoor locations only.
4. The grounding type plugs used on this product are for use with grounding type receptacles only. Any attempt to alter these plugs for use with non-grounding receptacles may increase the possibility of electrical shock.

MOUNTING AND OPERATING INSTRUCTIONS

1. #8 x 1" long pan head screws (user supplied) are recommended for mounting. Use screws with or without anchors appropriate for the type of surface.
2. Choose (1) mounting hole from each hole pattern. (see rear view)
3. Mark locations to align with screw centers.
4. Fasten screws into the wall until the screw heads are .09 (2.4 mm) from the wall. (see figure 1) Use the attached star slug as a screw depth gage.
5. Push Portable Plugtrak[®] over the heads of the screws and slide downward to set in place.
6. Mounting clips PL1MC (purchased separately) may be used as an alternate means of mounting. (see Figure 2). Refer to PL1MC installation instructions.
7. Insert cord set grounding plug into existing 15A or 20A, 120V grounded power receptacle.
8. Turn the rocker switch to the "red" on position.
9. Do NOT attempt to repair this product. No user serviceable parts inside.

English

RENSEIGNEMENTS GÉNÉRAUX

1. Installer conformément aux dispositions du Code canadien de l'électricité, des codes d'électricité locaux et des directives ci-dessous.
2. **ATTENTION:** Tous les appareils électriques peuvent causer des chocs électriques et un incendie s'ils sont mal installés, modifiés ou utilisés de façon impropre.
3. **ATTENTION:** Risque de choc électrique. Utiliser à l'intérieur dans des endroits secs seulement.
4. La fiche avec mise à la terre de cet appareil est destinée seulement à une prise munie d'une mise à la terre. Toute altération de cette fiche en vue de la brancher sur une prise sans mise à la terre peut augmenter les risques de chocs électriques.

Français

MONTAGE ET NOTICE D'INSTALLATION

1. Utiliser des vis ber n° 8 longues de 2 cm (fournies par l'utilisateur) pour le montage. Utiliser des vis avec ou sans ancrage selon le type de surface.
2. Choisir (1) trou de montage pour chaque section de trous proposée (consulter vue arrière).
3. Marquer de façon que le repère s'aligne avec le centre de la vis.
4. Visser les vis dans le mur jusqu'à ce que les têtes se trouvent à 2,4 mm de la surface (consulter la figure 1). Utiliser le gabarit de profondeur en forme de ⬠ fourni à cet effet.
5. Positionner le Plugtrak^{MD} portatif au-dessus des têtes de vis puis la faire glisser vers le bas pour fixer en place.
6. Les attaches de montage PL1MC (vendues séparément) peuvent aussi servir comme autre méthode de montage (consulter la figure 2). Se reporter à la notice de montage du PL1MC.
7. Brancher la fiche avec mise à la terre sur une prise existante de 15A ou 20A, 120 V avec mise à la terre.
8. Faire basculer commutateur à la position «rouge».
9. NE PAS tenter de réparer ce produit. Il ne contient aucun composant pouvant être réparé par l'utilisateur.

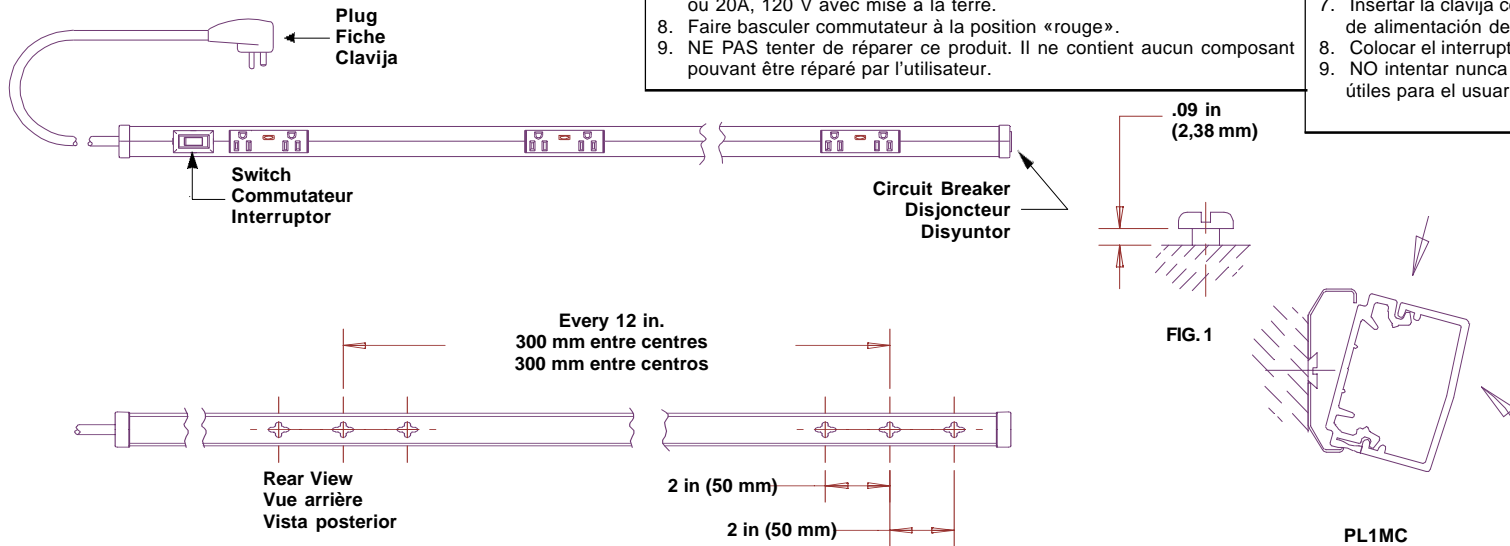
INFORMACIÓN GENERAL

1. Instalar de conformidad con la Norma oficial mexicana NOM-001-SEMP, los códigos eléctricos locales y las siguientes instrucciones.
2. **¡CUIDADO!** - Todos los productos eléctricos pueden representar un peligro posible de choque o incendio, si se instalan, modifican o utilizan incorrectamente.
3. **¡CUIDADO!** - Riesgo de choque eléctrico. Usar exclusivamente en lugares interiores secos.
4. Las clavijas con conexión a tierra empleadas en este producto deben utilizarse únicamente con tomacorrientes apropiados para conexión a tierra. Cualquier intento de modificar esas clavijas para usarlas con tomacorrientes sin conexión a tierra puede aumentar la posibilidad de choque eléctrico.

Español

INSTRUCCIONES DE MONTAJE Y FUNCIONAMIENTO

1. Se recomienda usar para la fijación tornillos de cabeza chanfleada Núm. 8 x 2,5 cm de largo (provistos por el usuario). Emplear tornillos con o sin anclaje, apropiados para el tipo de superficie.
2. Elegir (1) orificio de fijación en cada modelo de perforación (ver vista posterior).
3. Marcar los sitios para alinear con los centros de los tornillos.
4. Fijar los tornillos a la pared hasta que las cabezas sobresalgan 2,4 mm de la pared (ver figura 1). Usar el tarugo estrella adjunto para calibrar la profundidad del tornillo.
5. Empujar el Plugtrak^{MR} portátil sobre las cabezas de los tornillos y dejar que se deslice hacia abajo hasta quedar en su sitio.
6. Como medio alternativo de montaje, pueden usarse grapas de fijación PL1MC (que se compran aparte) (ver la figura 2). Consultar las instrucciones de instalación de las PL1MC.
7. Insertar la clavija con conexión a tierra del conector en el tomacorriente de alimentación de 15A o 20A, 120 V con conexión a tierra existente.
8. Colocar el interruptor de balancín en la posición "rojo" de encendido.
9. NO intentar nunca reparar este producto. No hay en su interior piezas útiles para el usuario.



HUBBELL DE MÉXICO garantiza este producto, de estar libre de defectos en materiales y mano de obra por un año a partir de su compra. Hubbell reparará o reemplazará el artículo a su juicio en un plazo de 60 días. Esta garantía no cubre desgastes por uso normal o daños ocasionados por accidente, mal uso, abuso o negligencia. El vendedor no otorga otras garantías y excluye expresamente daños incidentales o consecuencias inherentes a su uso. Esta garantía es válida sólo en México.

**HUBBELL DE MÉXICO
S.A. DE C.V.**

Av. Coyoacán #1051
México, D.F. 03100

Tel.: (5)575 - 2022
FAX: (5)559 - 8626

Wiring Device-Kellems
Hubbell Incorporated (Delaware)
185 Plains Road
Milford, CT 06460-8897
(203) 882-4800

PD1694

05/03

PRINTED IN USA

