

WALLTRAK® ELBOWS, BASE AND COVER

Installation Instructions

English

GENERAL INFORMATION

- NOTICE:** For installation by a qualified electrician in accordance with all national and local electrical codes, communications standards, the following instructions and any instructions included with the individual raceway fittings. Refer to installation instructions for wiring device or communications device to be installed in cover or base.
- CAUTION: RISK OF ELECTRICAL SHOCK. Disconnect power before installing. Never wire energized electrical components.**
- NOTICE:** For indoor use only.
- NOTICE:** National Electrical Code® Sections 725-54(a), 770-52(a) and 800-52(a)(2) and Canadian Electrical Code Rules 16-212, 56-202 and 60-308(3) FORBID conductors of electrical lighting, power, or Class 1 circuits sharing a common compartment (or channel) with conductors of communications, Class 2, Class 3, or conductive optical fiber cable circuits. Barriers and partitions separating electrical lighting/power/Class 1 conductors from communications/Class 2/Class 3/conductive optical fiber cable conductors MUST be present.
- Use screws appropriate for the type of surface. All bases must be securely fastened to surface using pan head or similar screws to prevent damage to conductors.
- Base and cover fittings will assure bend control required for unshielded twisted pair cable or multimode fiber optic cable.
- Maximum gap between raceway bases and adjacent raceway bases and/or fittings: 1/16 inch, 1.5 mm.
- The use of adhesive-backed raceway or adhesive strips on fittings is for positioning ONLY. To install, peel release papers from adhesive strips and mount to clean, flat, smooth surface. Screws or mechanical fasteners MUST be used for the permanent securement of raceway enclosing conductors of power, lighting, Class 1 and communications circuits and of all raceway fittings. Adhesive-backed raceway may be the sole means of securement for raceways enclosing ONLY conductors of Class 2 circuits as defined in Article 725 of the National Electrical Code(E) or Section 16 of the Canadian Electrical Code, Part I.

WALLTRAK® COUDES, BASE AND COUVERCLE

Directives de montage

Français

RENSEIGNEMENTS GÉNÉRAUX

- AVIS -** Doit être installé par un électricien qualifié conformément aux codes de l'électricité nationaux et locaux, les normes de communication, les directives qui suivent et toutes directives incluses avec les accessoires individuels de canalisation. Se reporter aux notices de montage pour le câblage des dispositifs électriques ou de communication à être installés sur les couvercles ou dans la base.
- ATTENTION - RISQUE DE CHOC ÉLECTRIQUE. Débrancher le circuit avant de procéder au montage. Ne jamais câbler des composants électriques dans un circuit sous tension.**
- AVIS -** Pour usage à l'intérieur seulement.
- AVIS -** Les règles 16-212, 56-202 et 60-308(3) du Code canadien de l'électricité INTERDISSENT que les circuits d'éclairage, d'énergie ou de Classe 1 partagent un même compartiment avec les circuits de communication, de Classe 2, de Classe 3 ou de fibre optique conductrice. Des cloisons séparant les circuits d'éclairage, d'énergie, de Classe 1 des circuits de communication, de Classe 2, de Classe 3 et des fibres optiques conductrices DOIVENT être présent.
- Utiliser des vis convenant au type de surface. Toutes les bases doivent être solidement fixées à la surface au moyen de vis Ber ou similaires pour éviter d'endommager les conducteurs.
- Les accessoires des bases et des couvercles ajustent les rayons de courbure des paires torsadées non blindée ou des câbles à fibre optique multimodes.
- L'écart maximum entre les bases de canalisation adjacentes ou les accessoires est de 1,5 mm.
- L'adhésif ou les bandes adhésives derrière les canalisations ou les accessoires servent SEULEMENT pour le positionnement. Pour installer, peler le papier qui recouvre l'adhésif et fixer sur une surface propre, plane et lisse. Utiliser OBLIGATOIREMENT des vis ou attaches mécaniques pour fixer en permanence les canalisations qui contiennent des circuits d'énergie, d'éclairage, de Classe 1 ou de communication ainsi que pour tous les accessoires de canalisation. Les canalisations munies d'un adhésif peuvent être fixées telles quelles lorsqu'elles contiennent SEULEMENT des conducteurs correspondant à des circuits de Classe 2 conformément à la section 16 du Code canadien de l'électricité, Partie I.

WALLTRAK® CODOS, BASE Y TAPA

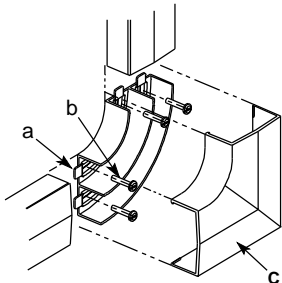
Instrucciones de instalación

Español

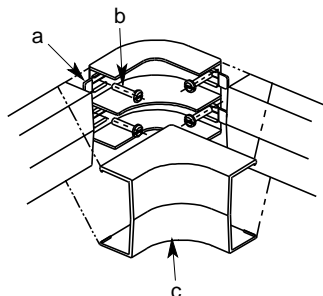
INFORMACIÓN GENERAL

- AVISO -** Para ser instalado por un electricista competente, de conformidad con todos los códigos eléctricos nacionales y locales, las normas de comunicaciones, las siguientes instrucciones y toda instrucción incluida en cada accesorio para la canaleta. Véanse las instrucciones de instalación para los dispositivos de cableado o los dispositivos de comunicaciones que se instalarán en la tapa o en la base.
- CUIDADO - RIESGO DE CHOQUE ELÉCTRICO. Desconectar la energía antes de instalar. No conectar nunca componentes eléctricos en un circuito energizado.**
- AVISO:** Exclusivamente para uso en interiores.
- AVISO:** En las secciones 725-52(a), 770-52(a) y 800-52(a)(2) de la Norma oficial mexicana NOM-001-SEDE, se PROHIBE que los conductores de iluminación eléctrica, energía o circuitos de Clase 1 compartan un compartimiento (o canal) común con los conductores de comunicaciones de Clase 2 o Clase 3 o con circuitos conductores de cables de fibras ópticas. DEBEN existir barreras y tabiques para separar los conductores de iluminación eléctrica/energía/Clase 1 de los conductores de comunicaciones/Clase 2/Clase 3/cables de fibras ópticas.
- Usar tornillos apropiados para el tipo de superficie. Todas las bases deben estar firmemente fijadas a la superficie con tornillos de cabeza en cono truncado o semejantes, para evitar daños en los conductores.
- Los accesorios y las tapas de las bases asegurarán el control de acomodamiento necesario para los cables trenzados no blindados o los cables de fibras ópticas multimodos.
- Separación máxima entre las bases de una canaleta y las bases y/o accesorios de la canaleta adyacente: 1,5 mm.
- La canaleta con adhesivo al dorso o los accesorios con cinta adhesiva SÓLO sirven para colocarla en la posición correcta. Para instalarla, debe quitarse el papel de las cintas adhesivas y fijarla sobre una superficie limpia, plana y lisa. DEBEN usarse tornillos o fijadores de metal para afirmar de modo permanente la canaleta que contiene conductores eléctricos, de iluminación, circuitos de Clase 1 y de comunicaciones, así como todos los accesorios de la canaleta. La canaleta con adhesivo al dorso quizás sea el único medio de fijar canaletas que contengan EXCLUSIVAMENTE conductores de circuitos de Clase 2, tal como se definen en el Artículo 725 de la Norma oficial mexicana NOM-001-SEDE-1999.

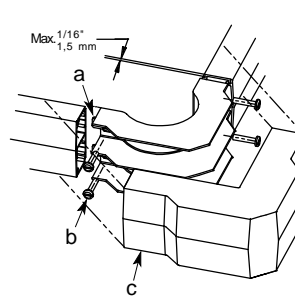
PW2FEBC Flat Elbow Coude plat Codo plano



PW2IEBC Internal Elbow Coude intérieur Codo interior



PW2EEBC External Elbow Coude extérieur Codo exterior



- Align Elbow Base with adjacent raceway sections.
- Fasten Elbow Base to wall.
See General Information Note 8.
- Snap Elbow Cover onto raceway.

- Aligner la base du coude avec les sections de canalisation adjacentes.
- Fixer la base du coude au mur.
Voir les Renseignements généraux, paragraphe 8.
- Enclencher le couvercle de la base sur la canalisation.

- Alinear la base del codo con las secciones de canaleta adyacentes
- Fijar la base del codo sobre la pared.
Ver la Información general, nota 8.
- Enganchar la tapa del codo sobre la canaleta.



WALLTRAK®
ELBOWS, COVER ONLY

Installation Instructions
 REFER TO PAGE 1 FOR GENERAL INFORMATION

WALLTRAK®
COUDES, COUVERCLE SEULEMENT

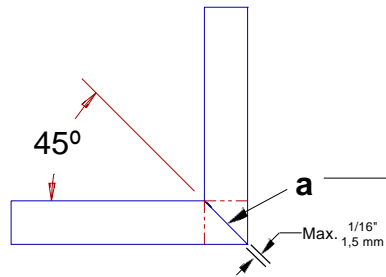
Directives de montage
 VOIR RENSEIGNEMENTS GÉNÉRAUX À LA PAGE 1

WALLTRAK®
CODOS, TAPA ÚNICAMENTE

Instrucciones de instalación
 VER INFORMACIÓN GENERAL EN LA PÁGINA 1

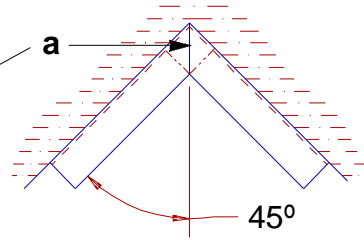
PW2FE

Flat Elbow • Coude plat • Codo plano



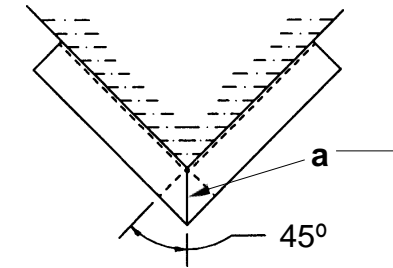
PW2IE

Internal Elbow
 Coude intérieur • Codo interior



PW2EE

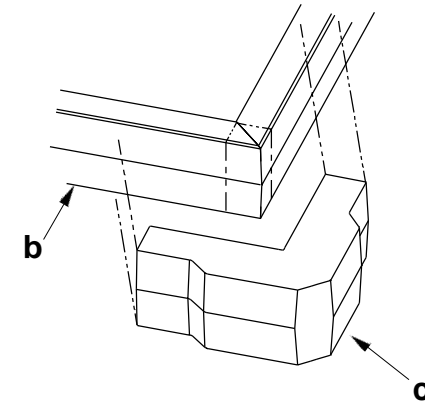
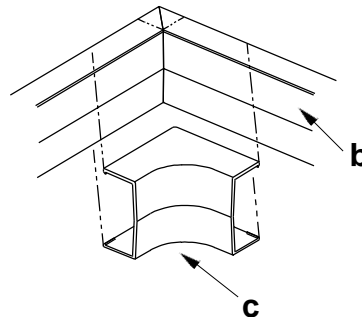
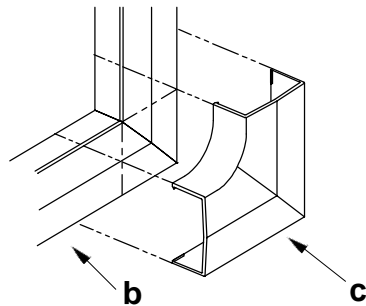
External Elbow
 Coude extérieur • Codo exterior



For lighting, power or Class 1 conductors: Miter cut required. For communications, Class 2, Class 3 or conductive Optical Fiber conductors: Square cut or miter is permissible.

Pour les conducteurs d'éclairage ou d'énergie classe 1, couper à l'onglet. Pour les conducteurs de communication, de classes 2 et 3 ou de fibre optique conductrice, faire un coupe droite ou à l'onglet.

Para conductores de iluminación o de energía de clase 1, cortar a inglete. Para conductores de comunicación, de clase 2 ó 3 ó de fibra óptica, hacer un corte recto o a inglete.



INSTALLATION INSTRUCTIONS

- Miter raceway sections.
- Fasten raceway sections to wall. See General Information, Note 8.
- Snap Elbow Cover onto raceway

DIRECTIVES DE MONTAGE

- Couper les sections de canalisation à l'onglet.
- Fixer les sections de canalisation au mur. Consulter les Renseignements généraux, point 8
- Enclencher le couvercle du coude sur la canalisation.

INSTRUCCIONES DE INSTALACIÓN

- Cortar a inglete las secciones de canaletas.
- Fijar las secciones de canaletas a la pared. Ver Información general, nota 8.
- Enganchar la tapa del codo sobre la canaleta.

HUBBELL DE MÉXICO garantiza este producto, de estar libre de defectos en materiales y mano de obra por un año a partir de su compra. Hubbell reparará o reemplazará el artículo a su juicio en un plazo de 60 días. Esta garantía no cubre desgastes por uso normal o daños ocasionados por accidente, mal uso, abuso o negligencia. El vendedor no otorga otras garantías y excluye expresamente daños incidentales o consecuenciales inherentes a su uso. Esta garantía es válida sólo en México.

HUBBELL DE MÉXICO, S.A. DE C.V.
 Av. Coyoacán # 1051 Tel.: (5)575 - 2022
 México, D.F. 03100 FAX: (5)559 - 8626