

HUBBELL HBLPP, PP, P AND A SERIES SERVICE POLES

COLONNETTES DE SERVICE SERIES HBLPP, PP, P ET A DE HUBBELL

COLUMNAS DE SERVICIO DE SERIES HBLPP, PP, P ET A DE HUBBELL

Installation Instructions

CAUTION: For installation by a qualified electrician in accordance with national and local electrical codes and, TIA/EIA standards. English

CAUTION: RISK OF ELECTRIC SHOCK. Disconnect power before installing. Never wire energized electrical components.

INSTALLATION

1. Remove ceiling tile and place service pole next to appropriate tie bar for securement. (NEC® requires service poles to be mounted to building structure and not to ceiling grid.)
2. Align pole vertically using a level, then force mounting foot (A) positioning teeth into floor.
3. Fasten pole mounting bracket/ceiling trim plate (B) to tie bar and flush with ceiling tile.
4. Remove 7/8" (22.2mm) power channel knockout (C) at top of pole (appropriate fittings required).
5. Pull out power wires for receptacles (D).
6. Connect wires using approved wire connectors (not included).
7. Cap all unused wires with approved wire connectors (not included).
8. Carefully push wires back into service pole.
9. Install power channel top cap (G) on top of power channel using the two #8 screws (H) and lockwashers (H) provided.
10. Voice/data communication cables may be fed down the pole and exited from the voice/data communications knockouts (E) (separated by barrier from power channel). (Use care in removing the 16" long (406.4mm) voice/data communications access cover (F) and in punching out knockouts). Power and communications lines must always be in separate channels.
11. Blank poles used for power only must have both the base and cover extrusions grounded in accordance with NEC® requirements. Always ground power channel extrusions.
12. Blank poles with no barrier and with no knockouts or cutouts have a full length cover (no access cover, no bottom cover).
13. Modular Wiring connectors are mechanically keyed to mate only one way. When mating connectors, ensure that the retaining clip provided on the male connector is fully engaged to the protruding ridge on the female connector. Partially engaged connectors can cause hot, unsafe connections. Ensure that the electrical connection is fully made.

Directives de montage

ATTENTION - Doit être installé par un électricien qualifié conformément aux codes de l'électricité nationaux et locaux, et aux normes de TIA/EIA. Français

ATTENTION-RISQUE DE CHOC ÉLECTRIQUE. Débrancher le circuit avant de procéder au montage. Ne jamais câbler des composants électriques dans un circuit sous tension.

MONTAGE:

1. Retirer le panneau du plafond et mettre la colonnette de service à proximité d'une barre d'entretoisement appropriée aux fins de fixation. (NEC^{MD} stipule que les colonnettes de service doivent être fixées à la structure du bâtiment et non à un rail du plafond.)
2. Aligner la colonnette verticalement avec un niveau puis positionner le pied de montage (A) avec pression en faisant pénétrer les dents dans le plancher.
3. Fixer le support de montage de la colonnette/plaque décorative (B) à la barre d'entretoisement et à égalité du panneau du plafond.
4. Retirer la débouchure (C) de 22,2 mm de la canalisation d'alimentation dans le haut de la colonnette (accessoires de fixation appropriés requis).
5. Tirer les fils électriques pour les prises (D).
6. Connecter les fils au moyen de raccords électriques approuvés (non inclus).
7. Mettre un raccord électrique approuvé (non inclus) sur les fils inutilisés.
8. Remettre délicatement les fils dans la colonnette de service.
9. Installer l'obturateur supérieur (G) sur la canalisation à l'aide des deux vis n° 8 (H) et les rondelles de blocage (H) fournies.
10. Amener les câbles voix/données vers le bas jusqu'aux débouchures (E) (séparés des câbles d'alimentation électrique par un écran). (Retirer avec soin le couvercle d'accès (F) de 40,6 cm aux câbles voix/données et faire de même au moment de défoncer les débouchures). Les câbles d'alimentation électrique et de communication doivent toujours se trouver dans des canalisations distinctes.
11. Les extrusions de la base et du couvercle des colonnettes sans ouverture servant à l'alimentation électrique seulement doivent être mises à la terre conformément aux exigences de NEC^{MD}. Toujours mettre à la terre les extrusions des canalisations électriques.
12. Les colonnettes sans ouvertures ni écran ni débouchures ni découpes possèdent un couvercle pleine longueur (aucun couvercle d'accès, aucun couvercle dans le bas).
13. Les connecteurs modulaires sont conçus pour s'emboîter mécaniquement d'une seule façon. Au moment de les raccorder, s'assurer que la pince de retenue du connecteur mâle est complètement engagée dans le bord en saillie du connecteur femelle. Les connecteurs mal raccordés peuvent chauffer et ne pas être sécuritaires. S'assurer que la connexion est adéquate.

Instrucciones de instalación

CUIDADO! - Para ser instalado por un electricista calificado, de acuerdo con los códigos eléctricos nacionales y locales y con las normas TIA/EIA. Español

CUIDADO! - RIESGO DE CHOQUE ELÉCTRICO. Desconectar la corriente antes de la instalación. No conectar nunca componentes eléctricos en un circuito energizado.

INSTALACION:

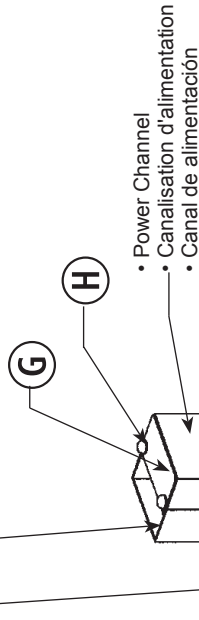
1. Retirar la loseta del cielorraso y colocar la columna de servicio junto a la barra separadora correspondiente para fijarlo. (El NEC^{MR} requiere que las columnas de servicio se fijen a la estructura del edificio y no a una reja del cielorraso.)
2. Alinear la columna verticalmente usando un nivel y introducir luego a presión los dientes de posicionamiento (A) del pie de montaje en el piso.
3. Fijar el accesorio de fijación de la columna/placa de guarnición del cielorraso (B) a la barra separadora y nivelarla con la loseta del cielorraso.
4. Quitar la pieza removible (C) del canal de alimentación de 22,2 mm de la parte superior de la columna (se requieren los ajustes apropiados).
5. Jalar los cables de energía para los tomacorrientes (D).
6. Conectar los cables usando conectores de cables aprobados (no se incluyen).
7. Cubrir todos los extremos de los cables que no se usen con conectores de cables aprobados (no se incluyen).
8. Introducir nuevamente los cables con cuidado dentro de la columna de servicio.
9. Instalar el casquete (G) del canal de alimentación en la parte superior del canal de alimentación usando los dos tornillos n° 8 (H) y las arandelas de seguridad (h) provistos.
10. Los cables telefónicos/de datos pueden introducirse hacia abajo en la columna y sacarse por las piezas removibles (E) para las comunicaciones en fonía/de datos (separadas por un tabique del canal de alimentación). (Proceder con cuidado al retirar la tapa (F) de acceso a las comunicaciones en fonía/de datos de 40,6 cm de longitud y al desprender las piezas removibles). Los cables de energía y los de comunicaciones deben quedar siempre en canales separados.
11. En las columnas sin abertura usadas exclusivamente para energía, las extrusiones de la base y la tapa deben estar conectadas a tierra de conformidad con los requisitos del NEC^{MR}. Conectar siempre a tierra las extrusiones del canal de alimentación.
12. Las columnas sin abertura sin tabique y sin piezas removibles ni recortes tienen una tapa a lo largo en toda su extensión (ni tapa de acceso ni tapa inferior).
13. Los conectores modulares están diseñados para acoplarse mecánicamente de una sola manera. Al acoplarlos, asegurarse de que el sujetador de retención del conector macho entre completamente en el borde saliente del conector hembra. Los conectores mal ajustados pueden calentarse y ser inseguros. Asegurarse de que la conexión eléctrica sea adecuada.



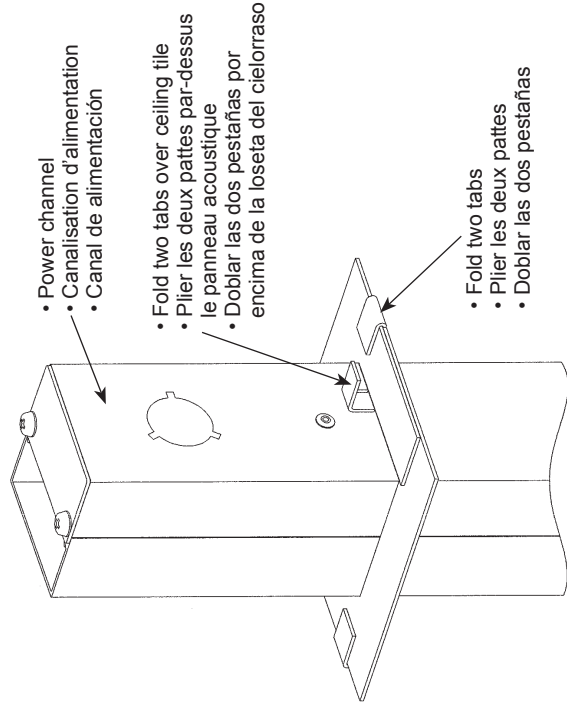
• Ceiling tile is above trim plate.

• Le panneau de plafond est au-dessus de la plaque décorative.
 • La loseta del cielorraso está sobre la placa de guarnición.

• Voice/data communications channel with 7/8" (22.2mm) knockout
 • Canalisatión voix/donnéés avec débouchure de 22.2mm
 • Canal de comunicaciones en fonía/de datos con pieza removible de 22,2 mm



• Power Channel
 • Canalisatión d'alimentatión
 • Canal de alimentatión



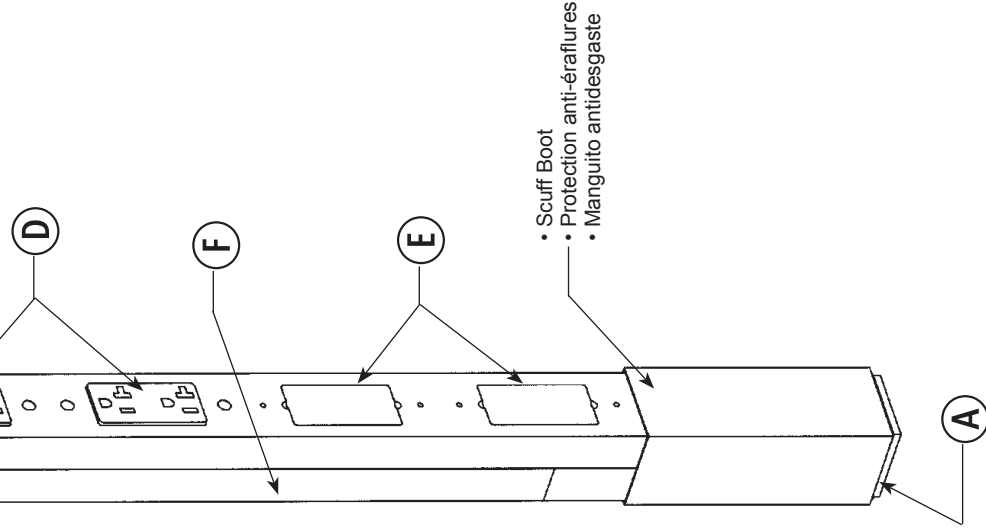
• Power channel
 • Canalisatión d'alimentatión
 • Canal de alimentatión

• Fold two tabs over ceiling tile
 • Plier les deux pattes par-dessus le panneau acoustique
 • Doblar las dos pestañas por encima de la loseta del cielorraso

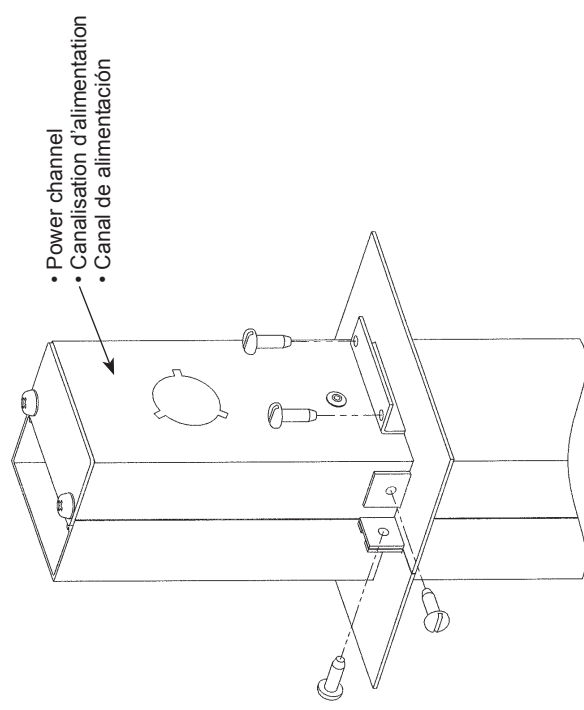
• Fold two tabs
 • Plier les deux pattes
 • Doblar las dos pestañas

OPTIONAL / OPTIONNEL / OPCIONAL

• Pole mounting bracket/ceiling trim plate detail
 • Détail de la plaque de montage/plaque décorative de colonnette
 • Detalle del accesorio de fijación de la columna/placade guarnición del cielorraso



• Scuff Boot
 • Protection anti-éraflures
 • Manguito antidesgaste



• Power channel
 • Canalisatión d'alimentatión
 • Canal de alimentatión

STANDARD / STANDARD / ESTÁNDAR

• Pole mounting bracket/ceiling trim plate detail
 • Détail de la plaque de montage/plaque décorative de colonnette
 • Detalle del accesorio de fijación de la columna/placade guarnición del cielorraso

HUBBELL DE MEXICO garantiza este producto, de estar libre de defectos en materiales y mano de obra por un periodo de un año a partir de la fecha de su compra. HUBBELL reparará o reemplazará a su juicio el producto en un plazo de 60 días. Esta garantía no cubre desgastes por uso normal o daños ocasionados por accidente, mal uso, abuso o negligencia. El vendedor no otorga otras garantías salvo lo expresado arriba y excluye expresamente daños incidentales o consecuenciales. ESTA GARANTÍA ES VÁLIDA SÓLO EN MÉXICO.

HUBBELL DE MÉXICO, S.A. DE C.V.

Av. Insurgentes Sur # 1228 Piso 8, Col. Tlacoquemecatl del Valle
 México, 03200 D.F. Tel. (55) 9151-9999