

SAFETY-SHROUD™ TWIST-LOCK® REVERSE SERVICE INLETS

Installation Instructions

NOTICE: For installation by a qualified electrician in accordance with national and local electrical codes and the following instructions. English

CAUTION: RISK OF ELECTRIC SHOCK. Disconnect power before installing.

Safety-Shroud™ Function

- This inlet, when properly mounted, is rated Types 4, 4X, 12 when the cover is closed or when connected to a mating Safety-Shroud™ Twist-Lock® reverse service connector.
- Can be connected to most mating NEMA Locking connectors for Type 1 (indoor use) applications.
- Check that the device's type and rating are appropriate for the application.

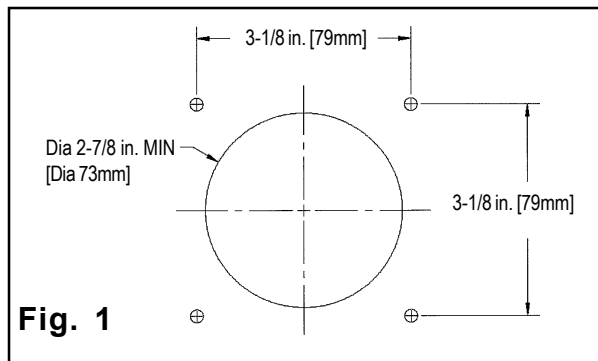
CAUTION: USE COPPER CONDUCTORS ONLY.

Select conductors having 90°C or higher rated insulation having sufficient ampacity in accordance with the 60°C column of National Electrical Code® Table 310-16 or Canadian Electrical Code Table 2.

Remove insulation from conductors.

- 3 wire devices: 5/8 in. (16 mm)
- 4 wire devices: 11/16 in. (18 mm)
- 5 wire devices: Green conductor 7/16 in. (11 mm)
- Other conductors 11/16 in. (18 mm)

DO NOT TIN CONDUCTORS.



CAUTION: Mounting Not grounded. CONNECT GREEN (OR BARE) GROUNDING WIRE.

ENTRÉES SAFETY-SHROUD™ TWIST-LOCK™ POUR SERVICE INVERSÉ

Directives de montage

AVIS: Doit être installé par un électricien qualifié conformément aux codes de l'électricité nationaux et locaux et selon les directives suivantes. Français

ATTENTION: RISQUE DE CHOC ÉLECTRIQUE. Débrancher le circuit avant de procéder au montage.

Fonction Safety-Shroud™

- Cette entrée de courant, lorsqu'elle est montée correctement, est considérée être de Types 4, 4X, 12 lorsque son obturateur est fermé ou lorsqu'elle est raccordée à une prise de cordon Twist-Lock™ Safety-Shroud™ pour service inversé.
- Peut être raccordé à la plupart des prises de cordon verrouillables NEMA pour les applications de Type 1 (intérieur).
- S'assurer que le type et les caractéristiques nominales de ce dispositif conviennent à l'application.

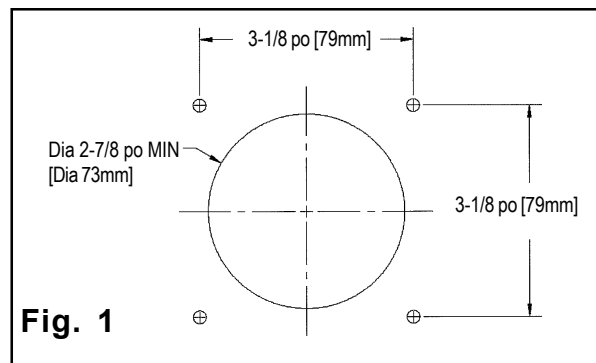
ATTENTION : EMPLOYER UNIQUEMENT DES CONDUCTEURS EN CUIVRE.

Choisir des conducteurs dont la résistance thermique de l'isolant est de 90°C ou plus et de capacité de courant admissible suffisante selon le Code canadien de l'électricité, tableau 2.

Dénuder les conducteurs.

- dispositifs à 3 fils : 16 mm
- dispositifs à 4 fils : 18 mm
- dispositifs à 5 fils : conducteur vert, 11 mm;
- Autres conducteurs 18 mm

NE PAS ÉTAMER LES CONDUCTEURS.



ATTENTION: Le montage N'EST PAS mis à la terre. CONNECTER LE FIL VERT (OU NU) DE MISE À LA TERRE.

ENTRADAS SAFETY-SHROUD™ TWIST-LOCK™ PARA SERVICIO INVERTIDO

Instrucciones de instalación

AVISO: Para ser instalado por un electricista calificado, de acuerdo con los códigos eléctricos nacionales y locales, y siguiendo estas instrucciones. Español

CUIDADO: RIESGO DE CHOQUE ELÉCTRICO. Desconectar la corriente antes de la instalación.

Función Safety-Shroud™

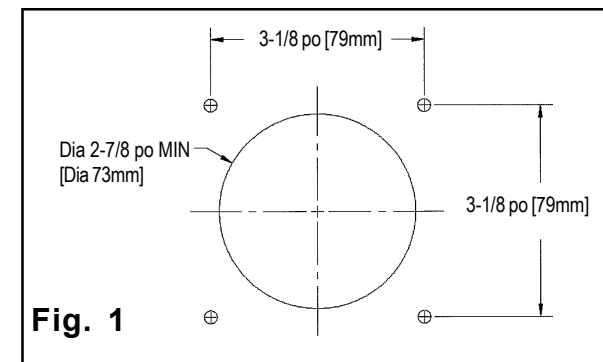
- Si está correctamente montada, esta entrada se considera de Tipos 4, 4X, 12 cuando el obturador está cerrado o cuando está conectada a un conector Twist-Lock™ Safety-Shroud™ para servicio invertido.
- Puede conectarse con la mayoría de los conectores con traba NEMA para aplicaciones de Tipo 1 (interior).
- Asegurarse de que el tipo y las características nominales del dispositivo sean apropiados para la aplicación.

CUIDADO: UTILIZAR SOLAMENTE CONDUCTORES DE COBRE. Elegir conductores con una resistencia térmica del aislante de 90°C o más y de capacidad eléctrica suficiente según la columna 60°C de la tabla 310-16 de la Norma oficial mexicana NOM-001-SEDE.

Pelar los conductores.

- dispositivos de 3 hilos : 16 mm
- dispositivos de 4 hilos : 18 mm
- dispositivos de 5 hilos : conductor verde, 11 mm
- Otros conductores, 18 mm

NO ESTAÑAR LOS CONDUCTORES.



CUIDADO: LA INSTALACIÓN NO ESTÁ puesta a tierra. CONECTAR EL CONDUCTOR VERDE (O DESNUDO) DE PUESTA A TIERRA.

Loosen terminal screws. Insert conductors fully into proper terminals as identified in the chart.

English

TERMINAL:	CONDUCTOR:
Green Hex Head Screw	Equipment grounding conductor (green or green/yellow)
White Screw	Grounded circuit conductor, Neutral (white or gray)
Brass/Black Screw	Ungrounded circuit conductor, (NOT white, NOT green)

TAKE CAUTION THAT THERE ARE NO STRAY WIRE STRANDS.

Tighten terminal screws to 18 pound•inch(2.0 N•m) of torque.

This device is designed to mount to Hubbell Non-Metallic Back Box, Cat. No. BB2030N.

This inlet is Listed as Types 4X, 12 when mounted to this back box.

This device also mounts to Hubbell Pin-and-Sleeve metal back boxes catalog numbers FT202W, FT302W, for Types 4, 12 applications or to BB201W, BB301W for Type 3R applications.

If this device is mounted to other enclosures or equipment, the Type designation may not apply. See Fig. 1 for mounting dimensions.

Install the gasket as shown.

Install the mounting screws:

- Four #10 thread cutting screws are provided for installation to non-metallic enclosure BB2030N.
- Tighten screws to 20 pound•inch (2.2 N•m).
- Four #10-24 UNC screws (not provided) are required to mount this device to metal enclosures FT202W, FT302W, BB201W, or BB301W. Tighten screws to 20 pound•inch (2.2 N•m).

Desserrer les vis de borne. Insérer les conducteurs à fond dans les bornes appropriées selon les indications du tableau.

Français

BORNE:	CONDUCTEUR :
Vis verte à tête hexagonale	Conducteur de mise à la terre de l'appareil (vert ou vert et jaune)
Vis blanche	Conducteur d'alimentation mis à la terre, conducteur neutre (blanc ou gris)
Vis en laiton ou vis noire	Conducteur d'alimentation non mis à la terre, conducteur actif (NI blanc, NI vert)

S'ASSURER QUE TOUS LES BRINS SOIENT BIEN INSÉRÉS.

Serrer les vis de borne à un couple de 2,0 N•m.

Ce dispositif est conçu pour être monté sur les socles non métalliques de Hubbell, N° de référence BB2030N.

Cette entrée de courant est homologuée comme Types 4X, 12, lorsqu'elle est montée avec ce socle.

Ce dispositif se monte aussi sur les socles métalliques à plots et douilles de Hubbell, N°s de référence FT202W, FT302W pour les applications de Types 4 et 12 ou aux BB201W, BB301W pour les applications de Type 3R.

La désignation de Type de ce dispositif peut être invalidée s'il est monté sur d'autres boîtiers ou matériel. Consulter la Figure 1 pour les cotes d'encombrement.

Fixer la garniture tel qu'illustré.

Fixer les vis de retenue :

- Quatre vis autotaraudeuses N°10 sont fournies pour la fixation aux boîtes non métalliques BB2030N.
- Serrer les vis à un couple de 2,2 N•m.
- Quatre (4) vis UNC N°10-24 (non fournies) sont requises pour monter ce dispositif dans les boîtes métalliques FT202W, FR302W, BB201W ou BB301W. Serrer les vis à un couple de 2,2 N•m.

Alojar los tornillos de los bornes. Insertar los conductores a fondo en los bornes correspondientes como se indica en la tabla.

Español

BORNE:	CONDUCTOR:
Tornillo de cabeza hexagonal verde	Conductor de puesta a tierra del equipo (verde o verde y amarillo)
Tornillo blanco	Conductor de alimentación puesto a tierra, neutro (blanco o gris)
Tornillo de latón o negro	Conductor de alimentación no puesto a tierra, vivo (NI blanco, NI verde)

ASEGURARSE DE QUE NO QUEDEN HILOS SUELTOS.

Ajustar los tornillos de los bornes con un par de 2,0 N•m.

Este dispositivo está diseñado para montarse con la caja posterior no metálica de Hubbell, N° de catálogo BB2030N.

Esta entrada está homologada como Tipos 4X, 12, cuando está fijada a esta caja psterior.

Este dispositivo también se fija a las cajas posteriores metálicas de perno y manga de Hubbell, N°s de catálogo FT202W, FT302W para aplicaciones de Tipos 4, 12 o BB201W, BB301W para aplicaciones de Tipo 3R.

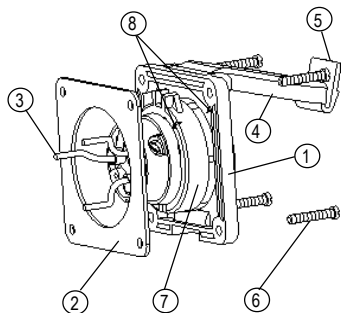
La designación de Tipo puede no ser válida si este dispositivo se monta en otras cajas o equipos. Véanse las dimensiones de montaje en la Figura 1.

Instalar la junta como se indica.

Instalar los tornillos de fijación :

- Se proveen cuatro tornillos autorroscantes N° 10 para instalar en las cajas no metálicas BB2030N.
- Ajustar los tornillos con un par de 2,2 N•m.
- Se requieren cuatro (4) tornillos UNC N° 10-24 (no provistos) para fijar este dispositivo a las cajas metálicas FT202W, FR302W, BB201W o BB301W. Ajustar los tornillos con un par de 2,2 N•m.

1. Inlet housing
2. Gasket
3. Conductors
4. Lift lid
5. Latch
6. Mounting screw (4)
7. Lock ring
8. Lock ring arrows



1. Carter de l'entrée de courant
2. Garniture de joint
3. Conducteurs
4. Couvercle sur charnière
5. Loquet
6. Vis de fixation (4)
7. Anneau de blocage
8. Flèches de l'anneau de blocage

1. Envoltura de la entrada de corriente
2. Junta
3. Conductores
4. Tapa abisagrada
5. Traba
6. Tornillo de fijación (4)
7. Aro de bloqueo
8. Flechas del aro de bloqueo

HUBBELL DE MÉXICO garantiza este producto, de estar libre de defectos en materiales y mano de obra por un año a partir de su compra. Hubbell reparará o reemplazará el artículo a su juicio en un plazo de 60 días. Esta garantía no cubre desgastes por uso normal o daños ocasionados por accidente, mal uso, abuso o negligencia. El vendedor no otorga otras garantías y excluye expresamente daños incidentales o consecuenciales inherentes a su uso. Esta garantía es válida sólo en México.

HUBBELL DE MÉXICO S.A. DE C.V.

Av. Insurgentes Sur # 1228 Piso 8
Col. Tlacoquemecatl del Valle
México, 03200 D.F.

Tel.:(55) 9151- 9999