

BASETRAK® PB2 DEVICE BOX FITTING

Installation Instructions

English

GENERAL INFORMATION

- NOTICE:** For installation by a qualified electrician in accordance with all national and local electrical codes, communications standards, the following instructions and any instructions included with the individual raceway fittings. Refer to installation instructions for wiring device or communications device to be installed in cover or base.
- CAUTION: RISK OF ELECTRICAL SHOCK. Disconnect power before installing. Never wire energized electrical components.**
- NOTICE:** For indoor use only.
- NOTICE:** In accordance with the NEC® and CEC®, data/communications circuits must be separated from lighting/power circuits.
- Use screws appropriate for the type of surface. All bases must be securely fastened to surface using pan head or similar screws to prevent damage to conductors.
- Base and cover fittings will assure bend control required for unshielded twisted pair cable or multimode fiber optic cable.
- Maximum gap between raceway bases and adjacent raceway bases and/or fittings: 1/16 inch, 1.5 mm.

BASETRAK® PB2 BOÎTE DE DISPOSITIF

Directives de montage

Français

RENSEIGNEMENTS GÉNÉRAUX

- AVIS -** Doit être installé par un électricien qualifié conformément aux codes de l'électricité nationaux et locaux, les normes de communication, les directives qui suivent et toutes directives incluses avec les accessoires individuels de canalisation. Se reporter aux notices de montage pour le câblage des dispositifs électriques ou de communication à être installés sur les couvercles ou dans la base.
- ATTENTION - RISQUE DE CHOC ÉLECTRIQUE. Débrancher le circuit avant de procéder au montage. Ne jamais câbler des composants électriques dans un circuit sous tension.**
- AVIS -** Pour usage à l'intérieur seulement.
- Avis -** Conformément au Code canadien de l'électricité, les circuits de données/communication doivent être séparés des circuits d'éclairage/d'énergie.
- Utiliser des vis convenant au type de surface. Toutes les bases doivent être solidement fixées à la surface au moyen de vis Ber ou similaires pour éviter d'endommager les conducteurs.
- Les accessoires des bases et des couvercles ajustent les rayons de courbure des paires torsadées non blindée ou des câbles à fibre optique multimodes.
- L'écart maximum entre les bases de canalisation adjacentes ou les accessoires est de 1,5 mm.

BASETRAK® PB2 CAJA DE DISPOSITIVO

Instrucciones de instalación

Español

INFORMACIÓN GENERAL

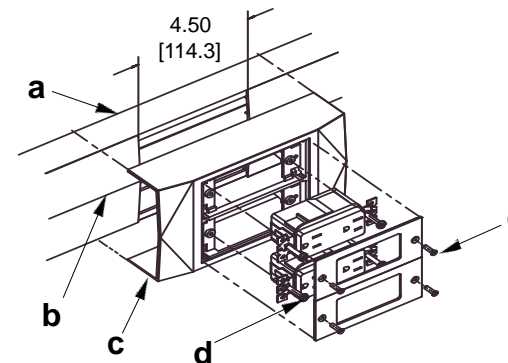
- AVISO -** Para ser instalado por un electricista competente, de conformidad con todos los códigos eléctricos nacionales y locales, las normas de comunicaciones, las siguientes instrucciones y toda instrucción incluida en cada accesorio para la canaleta. Véanse las instrucciones de instalación para los dispositivos de cableado o los dispositivos de comunicaciones que se instalarán en la tapa o en la base.
- CUIDADO - RIESGO DE CHOQUE ELÉCTRICO. Desconectar la energía antes de instalar. No conectar nunca componentes eléctricos en un circuito energizado.**
- AVISO:** Exclusivamente para uso en interiores.
- AVISO -** De conformidad con la Norma oficial mexicana, los circuitos de datos/comunicaciones deben estar separados de los circuitos de iluminación/energía eléctrica.
- Usar tornillos apropiados para el tipo de superficie. Todas las bases deben estar firmemente fijadas a la superficie con tornillos de cabeza en cono truncado o semejantes, para evitar daños en los conductores.
- Los accesorios y las tapas de las bases asegurarán el control de acodamiento necesario para los cables trenzados no blindados o los cables de fibras ópticas multimodos.
- Separación máxima entre las bases de una canaleta y las bases y/o accesorios de la canaleta adyacente: 1,5 mm.

• In-line Device • Boîte de dispositif en ligne • Caja de dispositivo en línea

- Installed raceway base.
- Install raceway covers to 4.50 in. (114.3 mm) dimension.
- Snap Device Box Fitting onto raceway base over raceway covers.
- Using hardware provided with device, fasten device to Device Box Fitting.
- Fasten faceplate(s).

- Base de canalisation montée.
- Monter les couvercles des canalisations selon la dimension de 4,50 po (114,3 mm).
- Enclencher la boîte de dispositif sur la base de la canalisation par dessus les couvercles de canalisation.
- Fixer le dispositif à la boîte de dispositif avec les ferrures fournies.
- Fixer les plaques décoratives.

- Base de canaleta instalada.
- Instalar las tapas de canaleta de 11,43 cm (4 ½ pulgadas).
- Calzar a presión la caja de dispositivo sobre la base de la canaleta por encima de las tapas de canaleta.
- Fijar la caja de dispositivo con los herrajes provistos.
- Colocar la(s) placa(s).



PB2IND2G

Wiring Device-Kellems
Hubbell Incorporated (Delaware)
185 Plains Road
Milford, CT 06460-8897
(203) 882-4800

PD2007 (Page 1)

8/04

PRINTED IN USA



BASETRAK® PB2 ADAPTER

BASETRAK® PB2 ADAPTER

BASETRAK® PB2 ADAPTER

Installation Instructions
REFER TO PAGE 1 FOR GENERAL INFORMATION

Directives de montage
VOIR RENSEIGNEMENTS GÉNÉRAUX À LA PAGE 1

Instrucciones de instalación
VER INFORMACIÓN GENERAL EN LA PÁGINA 1

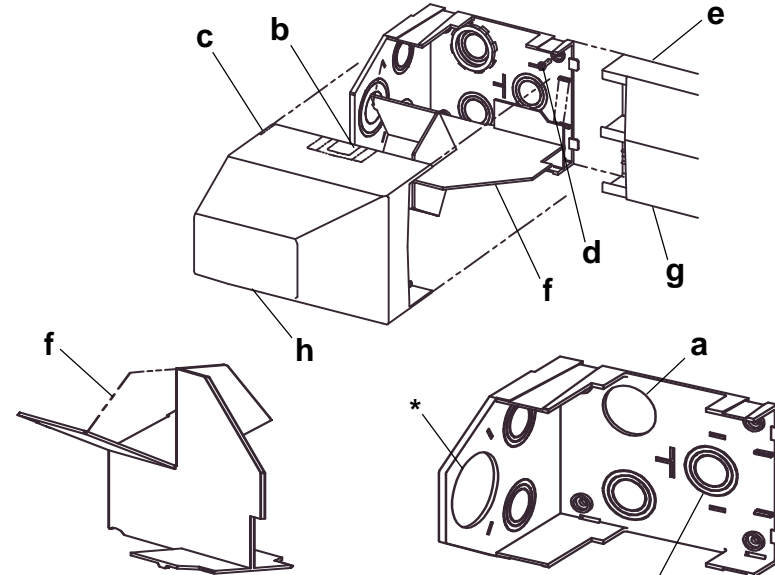
PB2CACF • Conduit adapter

- Adaptateur de conduit
- Adaptador de conducto

- Remove knock-outs as required for end feed of back feed.
- Remove appropriate opening for raceway as required.
- Remove as required for suspended ceiling grid.
- Fasten adapter base with 4 fasteners (User supplied).
- Fasten raceway base.
- Removable channel divider **MUST BE INSTALLED** into the adapter base **UNLESS** channels contain circuits allowed in accordance with General Information Note 4. One side of divider may be cut to access hole marked * . Snap conduit adapter divider into adapter base. Alignment pins and snap tabs will align and secure the divider.
- Snap on raceway cover.
- Snap on conduit adapter cover.

- Enlever la débouchure appropriée pour l'alimentation par l'arrière ou par l'extrémité.
- Enlever la débouchure correspondant à la canalisation utilisée.
- Si nécessaire, enlever pour les rails de plafond suspendu.
- Fixer la base de l'adaptateur avec 4 attaches (non fournies).
- Fixer la base de la canalisation.
- Des cloisons amovibles **DOIVENT ÊTRE INSTALLÉES** dans la base de l'adaptateur **SAUF** si les canaux contiennent des circuits compatibles conformément au point 4 des Renseignements généraux. Couper un des côtés de la cloison pour accéder au repère de perçage * . Emboîter les cloisons dans la base de l'adaptateur. Les repères d'alignement et les pattes d'enclenchement s'aligneront et assujettiront la cloison.
- Enclencher le couvercle de la canalisation.
- Enclencher le couvercle de l'adaptateur de conduit.

- Quitar la pieza removible apropiada para la alimentación por detrás o por el extremo.
- Quitar la pieza apropiada para la canaleta utilizada.
- Quitar si es necesario para la red del techo.
- Fijar la base del adaptador con 4 fiadores (provistos por el usuario)..
- Fijar la base de la canaleta.
- El divisor de canales removible **DEBE INSTALARSE** en la base del adaptador **SALVO QUE** los canales contengan circuitos permitidos, según la nota 4 de Información general. Un lado del divisor puede cortarse para tener acceso al orificio marcado * . Calzar a presión el divisor adaptador de conducto en la base del adaptador. Las chavetas de alineación y las lengüetas de cierre a presión se alinearán y afirmarán el divisor.
- Enganchar la tapa de la canaleta.
- Enganchar la tapa del adaptador de conducto.



Not accessible on PB2CACF
Non accessible pour PB2CACF
No es accesible en el modelo PB2CACF

To remove knock-outs, typical . . . Pour enlever les débouchures, typiquement . . . Para quitar las piezas removibles correctamente . . .

Remove knock-outs only as required. Do not leave unused openings.

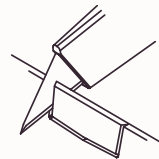
Enlever les débouchures requises seulement. Ne pas laisser des ouvertures non utilisées.

Quitar solamente las piezas que sea necesario. No dejar aberturas sin utilizar.

Cut edges with utility knife and knock out.

Couper dans les rainures et enlever la débouchure.

Cortar por las ranuras con una cuchilla y quitar la pieza removible.



De-burr edges if necessary after removing knock-outs

Au besoin, ébavurer les bords après avoir enlevé la débouchure.

Si es necesario, quitar las rebabas después de retirar la pieza removible.

HUBBELL DE MÉXICO garantiza este producto, de estar libre de defectos en materiales y mano de obra por un año a partir de su compra. Hubbell reparará o reemplazará el artículo a su juicio en un plazo de 60 días. Esta garantía no cubre desgastes por uso normal o daños ocasionados por accidente, mal uso, abuso o negligencia. El vendedor no otorga otras garantías y excluye expresamente daños incidentales o consecuenciales inherentes a su uso. Esta garantía es válida sólo en México.

HUBBELL DE MÉXICO, S.A. DE C.V.
Av. Coyoacán # 1051 Tel.:(5)575 - 2022
México, D.F. 03100 FAX: (5)559 - 8626