

LINKOSITY™ POWER SYSTEM DISTRIBUTION ASSEMBLY (PSDA)

Installation Instructions

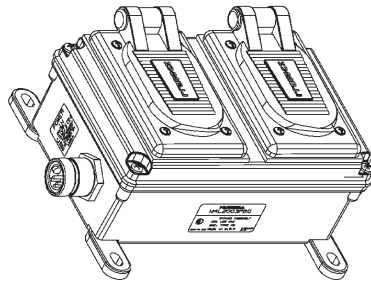
This non-metallic enclosure provides a source for alternative convenience power and meets the requirements of Outdoor/Indoor (Type 3R Raintight or Type 4X Watertight, Corrosive Resistant) and Indoor (Type 12 Dust Tight) Installations, depending on configuration.

GENERAL INFORMATION

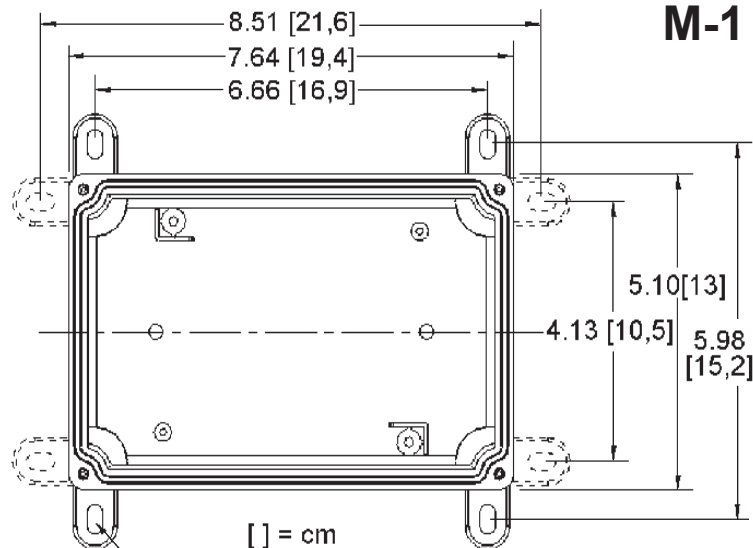
1. NOTICE: Installation only by a qualified electrician, in accordance with the national and/or local codes.

INSTALLATION INSTRUCTIONS

- For Type 4X and Type 12 applications, enclosure (A) must be mounted by means of mounting feet (C). DO NOT drill, punch, or nail mount holes through the enclosure (A).
- Mount the feet (C) to the enclosure (A) using the #8 pan head 7/8 in. (22 mm) long screws (B) provided. Tighten to 18 lb-in (2.0 N·m). See Fig. M-2.
- Mounting feet (C) will accept up to ¼ inch (6 mm) screws (not provided). Mounting pattern is shown in Fig. M-1.
- Always mount enclosure (A) horizontally as shown in Fig. M-1.
- User installed conduit entrances above receptacles are not recommended in applications where condensation may be present. Drip loops must always be formed.



A-1



Mounting feet pivot through 90°.
Les pattes de fixation pivotent jusqu'à 90°.
Patas de fijación: giran 90°.

MODULE DE DISTRIBUTION DU SYSTÈME D'ALIMENTATION LINKOSITY^{MC} (PSDA)

Directives de montage

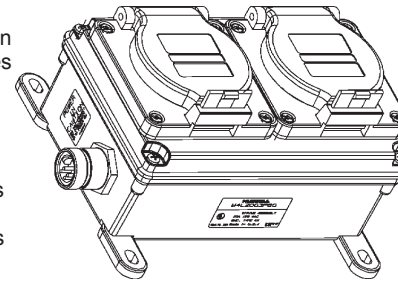
Ce boîtier non métallique constitue une source d'énergie alternative qui répond aux exigences des installations intérieures/extérieures (type 3R, étanche à la pluie ou 4X, étanche à l'eau, résistant à la corrosion) et intérieures (type 12 étanche à la poussière), selon la configuration.

RENSEIGNEMENTS GÉNÉRAUX

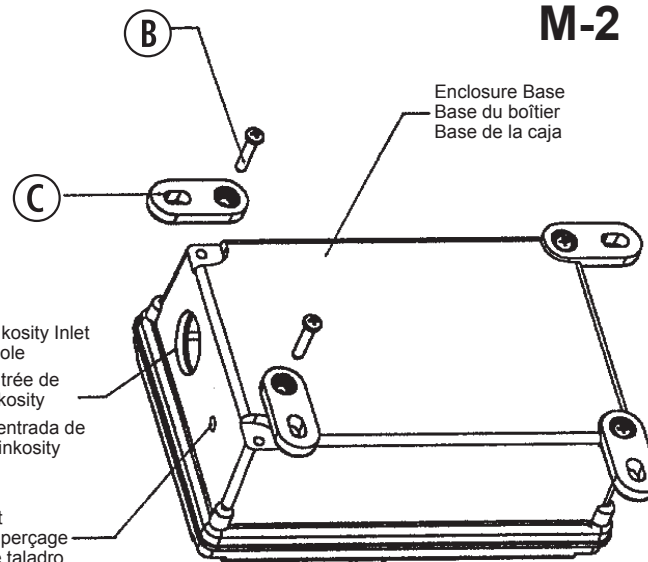
1. AVIS - Doit être installé seulement par un électricien qualifié conformément aux codes de l'électricité nationaux et locaux.

MÉTHODE DE FIXATION

- Pour les applications de types 4X et 12, fixer le boîtier (A) au moyen des pattes (C). NE PAS percer ni clouer à travers les parois du boîtier (A).
- Fixer les pattes (C) au boîtier (A) avec les vis n° 8 à tête cylindrique (B) de 22 mm fournies. Serrer à un couple de 2,0 N·m. Consulter la Fig. M-2.
- Les pattes (C) acceptent des vis d'au plus 6 mm (non fournies). Le schéma de montage fait l'objet de la Fig. M-1.
- Toujours fixer le boîtier (A) à l'horizontale selon l'illustration de la Fig. M-1.
- L'emploi d'entrées de conduits à monter par l'utilisateur au-dessus des prises n'est pas recommandé où il y a un risque de condensation. Toujours former des boucles d'égouttement.



A-2



M-2

MÓDULO DE DISTRIBUCIÓN DEL SISTEMA DE ALIMENTACIÓN LINKOSITY^{MC} (PSDA)

Instrucciones de instalación

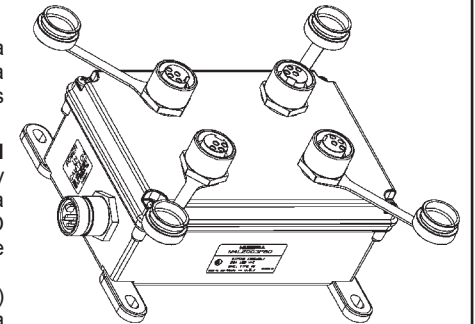
Esta caja no metálica suministra una fuente de energía alternativa de uso general y satisface los requisitos de las instalaciones para exterior/interior (Tipo 3R a prueba de lluvia o Tipo 4X impermeable, resistente a la corrosión) y para interior (Tipo 12 hermética al polvo), según la configuración.

INFORMACIÓN GENERAL

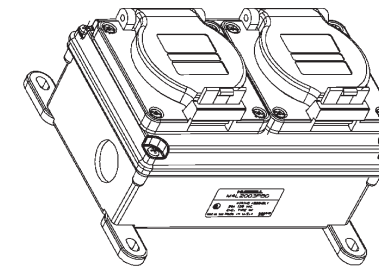
1. AVISO - Para ser instalada exclusivamente por un electricista calificado, de acuerdo con los códigos nacional y locales.

INSTRUCCIONES DE INSTALACIÓN

- Para las aplicaciones de Tipo 4X y Tipo 12, la caja (A) debe ser fijada mediante patas de fijación (C). NO perforar, punzar ni clavar orificios de fijación a través de la caja (A).
- Fijar las patas (C) a la caja (A) utilizando los tornillos (B) de cabeza chanfleada Núm. 8 de 22 mm de largo provistos. Ajustar con un par de 2,0 N·m. Ver la Fig. M-2.
- Las patas de fijación (C) aceptarán tornillos de hasta 6 mm (no provistos). El patrón de fijación se muestra en la Fig. M-1.
- Fijar siempre la caja (A) en posición horizontal, como se muestra en la Fig. M-1.
- No se recomiendan las entradas de conducto instaladas por el usuario sobre las cajas en las aplicaciones donde pueda haber condensación. Siempre deben formarse lazos de goteo.



A-3



A-4

Conduit ver-
sion (Non LINKOSITY)
Version pour conduit (non LINKOSITY)
Versión para conducto (no LINKOSITY)

HUBBELL DE MÉXICO garantiza este producto, de estar libre de defectos en materiales y mano de obra por un año a partir de su compra. Hubbell reparará o reemplazará el artículo a su juicio en un plazo de 60 días. Esta garantía no cubre desgastes por uso normal o daños ocasionados por accidente, mal uso, abuso o negligencia. El vendedor no otorga otras garantías y excluye expresamente daños incidentales o consecuentes inherentes a su uso.

HUBBELL DE MÉXICO S.A. de C.V.
Av. Insurgentes Sur # 1228 Piso 8
Col. Tlacoquemecatl del Valle
México, 03200 D.F. Tel.:(55) 9151- 9999

BILL OF MATERIALS / NOMENCLATURE / LISTA DE MATERIALES

TABLE 1 / TABLEAU 1 / TABLA 1

PSDA CAT. NO. N° CAT. PSDA NUM.CAT. PSDA	POWER IN (SEE TABLE 3) ENTRÉE (VOIR TABLEAU 3) ENTRADA (VER TABLA 3)	POWER OUT (SEE TABLE 3) SORTIE (VOIR TABLEAU 3) SALIDA (VER TABLA 3)	CONFIG. NEMA CONFIG	ENCLOSURE TYPE TYPE ENVELOPPE TIPO DE CAJA
M 3R 00 2 HG GF 0	1	----	5-20	18
M 3R 00 2 HG GF P	1	2	5-20	18
M 3R 00 2 SG GF 0	1	----	5-20	18
M 3R 00 2 SG GF P	1	2	5-20	18
M 3R 00 2 CR 00 0	1	----	5-20	18
M 3R 00 2 CR 00 P	1	2	5-20	18
M 3R 00 2 HG 00 0	1	----	5-20	18
M 3R 00 2 HG 00 P	1	2	5-20	18
M 3R 00 2 HG IG 0	1	----	5-20	18
M 3R 00 2 HG IG P	1	2	5-20	18
M 3R 00 2 HG SI 0	1	----	5-20	18
M 3R 00 2 HG SI P	1	2	5-20	18
M 3R 00 2 HG SS 0	1	----	5-20	18
M 3R 00 2 HG SS P	1	2	5-20	18
M 3R 00 2 SG 00 0	1	----	5-20	18
M 3R 00 2 SG 00 P	1	2	5-20	18
M 3R 00 2 SG IG 0	1	----	5-20	18
M 3R 00 2 SG IG P	1	2	5-20	18
M 3R 00 2 SG SI 0	1	----	5-20	18
M 3R 00 2 SG SI P	1	2	5-20	18
M 3R 00 2 SG SS 0	1	----	5-20	18
M 3R 00 2 SG SS P	1	2	5-20	18
M 3R 00 2 L1 00 0	1	----	1.5-15	18
M 3R 00 2 L1 00 P	1	2	1.5-15	18
M 3R 00 2 L1 IG 0	1	----	1.5-15	18
M 3R 00 2 L1 IG P	1	2	1.5-15	18
M 3R 00 2 L2 00 0	1	----	1.5-20	18
M 3R 00 2 L2 00 P	1	2	1.5-20	18
M 3R 00 2 L2 IG 0	1	----	1.5-20	18
M 3R 00 2 L2 IG P	1	2	1.5-20	18
M 3R SL 1 HG GF 0	1	----	5-20	18
M 3R SL 1 HG GF P	1	2	5-20	18
M 3R SL 1 SG GF 0	1	----	5-20	18
M 3R SL 1 SG GF P	1	2	5-20	18
M 3R SL 1 CR 00 0	1	----	5-20	18
M 3R SL 1 CR 00 P	1	2	5-20	18
M 3R SL 1 HG 00 0	1	----	5-20	18
M 3R SL 1 HG 00 P	1	2	5-20	18
M 3R SL 1 HG IG 0	1	----	5-20	18
M 3R SL 1 HG IG P	1	2	5-20	18
M 3R SL 1 HG SI 0	1	----	5-20	18
M 3R SL 1 HG SI P	1	2	5-20	18
M 3R SL 1 HG SS 0	1	----	5-20	18
M 3R SL 1 HG SS P	1	2	5-20	18
M 3R SL 1 SG 00 0	1	----	5-20	18
M 3R SL 1 SG 00 P	1	2	5-20	18
M 3R SL 1 SG IG 0	1	----	5-20	18
M 3R SL 1 SG IG P	1	2	5-20	18
M 3R SL 1 SG SI 0	1	----	5-20	18
M 3R SL 1 SG SI P	1	2	5-20	18
M 3R SL 1 SG SS 0	1	----	5-20	18
M 3R SL 1 SG SS P	1	2	5-20	18
M 3R SL 1 L1 00 0	1	----	1.5-15	18
M 3R SL 1 L1 00 P	1	2	1.5-15	18
M 3R SL 1 L1 IG 0	1	----	1.5-15	18
M 3R SL 1 L1 IG P	1	2	1.5-15	18
M 3R SL 1 L2 00 0	1	----	1.5-20	18
M 3R SL 1 L2 00 P	1	2	1.5-20	18
M 3R SL 1 L2 IG 0	1	----	1.5-20	18
M 3R SL 1 L2 IG P	1	2	1.5-20	18

TABLE 2 / TABLEAU 2 / TABLA 2

PSDA CAT. NO. N° CAT. PSDA NUM.CAT. PSDA	POWER IN (SEE TABLE 3) ENTRÉE (VOIR TABLEAU 3) ENTRADA (VER TABLA 3)	POWER OUT (SEE TABLE 3) SORTIE (VOIR TABLEAU 3) SALIDA (VER TABLA 3)	CONFIG. NEMA CONFIG	ENCLOSURE TYPE TYPE ENVELOPPE TIPO DE CAJA
M L WF 2 01 0	1	----	5-20SW	18
M L WF 2 01 P	1	2	5-20SW	18
M L WF 2 02 0	1	----	1.5-20	19
M L WF 2 02 P	1	2	1.5-20	19
M L WF 2 03 0	1	----	1.6-20	19
M L WF 2 03 P	1	2	1.6-20	19
M L WF 2 04 0	1	----	1.7-20	19
M L WF 2 04 P	1	2	1.7-20	19
M L WF 2 05 0	1	----	1.5-30	19
M L WF 2 05 P	1	6	1.5-30	19
M L WF 2 06 0	1	----	1.6-30	19
M L WF 2 06 P	1	6	1.6-30	19
M L WF 2 07 0	1	----	1.4-20	19
M L WF 2 07 P	1	2	1.4-20	19
M L WF 2 08 0	1	----	1.5-20	19
M L WF 2 08 P	1	2	1.5-20	19
M L WF 2 09 0	1	----	1.6-20	19
M L WF 2 09 P	1	2	1.6-20	19
M L WF 2 10 0	1	----	1.4-30	19
M L WF 2 10 P	1	6	1.4-30	19
M L WF 2 11 0	1	----	1.5-30	19
M L WF 2 11 P	1	6	1.5-30	19
M L WF 2 12 0	1	----	1.6-30	19
M L WF 2 12 P	1	6	1.6-30	19
M L WF 2 13 0	1	----	1.7-30	19
M L WF 2 13 P	1	6	1.7-30	19
M C WF 2 01 0	9, 10, 11, 12	----	5-20SW	19
M C WF 2 01 P	9, 10, 11, 12	----	5-20SW	19
M C WF 2 02 0	9, 10, 11, 12	----	1.5-20	19
M C WF 2 02 P	9, 10, 11, 12	----	1.5-20	19
M C WF 2 03 0	9, 10, 11, 12	----	1.6-20	19
M C WF 2 03 P	9, 10, 11, 12	----	1.6-20	19
M C WF 2 04 0	9, 10, 11, 12	----	1.7-20	19
M C WF 2 04 P	9, 10, 11, 12	----	1.7-20	19
M C WF 2 05 0	9, 14, 15, 16	----	1.5-30	19
M C WF 2 05 P	9, 14, 15, 16	----	1.5-30	19
M C WF 2 06 0	9, 14, 15, 16	----	1.6-30	19
M C WF 2 06 P	9, 14, 15, 16	----	1.6-30	19
M C WF 2 07 0	9, 10, 11, 13	----	1.4-20	19
M C WF 2 07 P	9, 10, 11, 13	----	1.4-20	19
M C WF 2 08 0	9, 10, 11, 13	----	1.5-20	19
M C WF 2 08 P	9, 10, 11, 13	----	1.5-20	19
M C WF 2 09 0	9, 10, 11, 13	----	1.6-20	19
M C WF 2 09 P	9, 10, 11, 13	----	1.6-20	19
M C WF 2 10 0	9, 14, 15, 17	----	1.4-30	19
M C WF 2 10 P	9, 14, 15, 17	----	1.4-30	19
M C WF 2 11 0	9, 14, 15, 17	----	1.5-30	19
M C WF 2 11 P	9, 14, 15, 17	----	1.5-30	19
M C WF 2 12 0	9, 14, 15, 17	----	1.6-30	19
M C WF 2 12 P	9, 14, 15, 17	----	1.6-30	19
M C WF 2 13 0	9, 14, 15, 17	----	1.7-30	19
M C WF 2 13 P	9, 14, 15, 17	----	1.7-30	19
M 4L 20 03 PB 0	1	----	----	20
M 4L 20 03 PB P	1	4	----	20
M 4L 30 03 PB 0	5	----	----	20
M 4L 30 03 PB P	5	8	----	20
M L WF 1 05 0	21	----	1.5-30	19
M L WF 1 06 0	22	----	1.6-30	19
M3R001SGGF0	1	----	5-20	18
M3R2SG000	23	----	----	18

TABLE 3

ITEM NO.	CAT. NO.	QTY	DESCRIPTION
1	RM2304PB001	1	LINKOSITY RECEPTACLE ASSY, 20A 4P MALE
2	RF2304PB001	1	LINKOSITY RECEPTACLE ASSY, 20A 4P FEMALE
3	RF2304PB001	4	LINKOSITY RECEPTACLE ASSY, 20A 4P FEMALE
4	RF2304PB001	5	LINKOSITY RECEPTACLE ASSY, 20A 4P FEMALE
5	RM3004PB001	1	LINKOSITY RECEPTACLE ASSY, 30A 4P MALE
6	RF3004PB001	1	LINKOSITY RECEPTACLE ASSY, 30A 4P FEMALE
7	RF3004PB001	4	LINKOSITY RECEPTACLE ASSY, 30A 4P FEMALE
8	RF3004PB001	5	LINKOSITY RECEPTACLE ASSY, 30A 4P FEMALE
9	Raco Cat. No. 1703	1	CONDUIT FITTING
10	----	2	WIRE, WHITE, 12 AWG TYPE MTW OR THHN OR THWN 600V GASOLINE AND OIL RESISTANT OR AWM STYLE 1316 & 1408 - C(UL) T90 NYLON OR TWN75 FT1
11	----	2	WIRE, GRN-YLW, 12 AWG TYPE MTW OR THHN OR THWN 600V GASOLINE AND OIL RESISTANT OR AWM STYLE 1316 & 1408 - C(UL) T90 NYLON OR TWN75 FT1
12	----	2	WIRE, BLACK, 12 AWG TYPE MTW OR THHN OR THWN 600V GASOLINE AND OIL RESISTANT OR AWM STYLE 1316 & 1408 - C(UL) T90 NYLON OR TWN75 FT1
13	----	4	WIRE, BLACK, 12 AWG TYPE MTW OR THHN OR THWN 600V GASOLINE AND OIL RESISTANT OR AWM STYLE 1316 & 1408 - C(UL) T90 NYLON OR TWN75 FT1
14	----	2	WIRE, WHITE, 10 AWG TYPE MTW OR THHN OR THWN OR GASOLINE AND OIL RES II - 600V (UL) OR AWM VV-1, AIW-K, C(UL) TYPE T90 NYLON OR TWN75 FT1
15	----	2	WIRE, GRN-YLW, 10 AWG TYPE MTW OR THHN OR THWN OR GASOLINE AND OIL RES II - 600V (UL) OR AWM VV-1, AIW-K, C(UL) TYPE T90 NYLON OR TWN75 FT1
16	----	2	WIRE, BLACK, 10 AWG TYPE MTW OR THHN OR THWN OR GASOLINE AND OIL RES II - 600V (UL) OR AWM VV-1, AIW-K, C(UL) TYPE T90 NYLON OR TWN75 FT1
17	----	4	WIRE, BLACK, 10 AWG TYPE MTW OR THHN OR THWN OR GASOLINE AND OIL RES II - 600V (UL) OR AWM VV-1, AIW-K, C(UL) TYPE T90 NYLON OR TWN75 FT1
18	----	----	NOTE: DAMP LOCATIONS ENCL. TYPE 3R WITH COVER CLOSED
19	----	----	NOTE: ENCLOSURE TYPE 4, 4X, 12 WHEN THE LIFT LID IS LATCHED OR WHEN CONNECTED TO AN EQUIVALENTLY RATED TYPE 4, 4X, 12 SAFETY SHROUD TWIST-LOCK® PLUG.
20	----	----	NOTE: ENCL. TYPE 4X WHEN CONNECTED OR WITH CLOSURES
21	RM3004PB001M2	1	LINKOSITY RECEPTACLE ASSY, 30A 3P MALE
22	RM3004PA001M2	1	LINKOSITY RECEPTACLE ASSY, 30A 3P MALE
23	RM2005PA001	1	LINKOSITY RECEPTACLE ASSY, 20A 5P MALE

NUM. ART.	NUM. CAT.	CAN.	DESCRIPTION
1	RM2304PB001	1	MODULO DE TOMA LINKOSITY 20A 4P MACHO
2	RF2304PB001	1	MODULO DE TOMA LINKOSITY 20A 4P HEMBRA
3	RF2304PB001	4	MODULO DE TOMA LINKOSITY 20A 4P HEMBRA
4	RF2304PB001	5	MODULO DE TOMA LINKOSITY 20A 4P HEMBRA
5	RM3004PB001	1	MODULO DE TOMA LINKOSITY 30A 4P MACHO
6	RF3004PB001	1	MODULO DE TOMA LINKOSITY 30A 4P HEMBRA
7	RF3004PB001	4	MODULO DE TOMA LINKOSITY 30A 4P HEMBRA
8	RF3004PB001	5	MODULO DE TOMA LINKOSITY 30A 4P HEMBRA
9	Raco num. cat. 1703	1	EMPALME DE CONDUCTO
10	----	2	CABLE BLANCO 12 AWG TIPO MTW O THHN O THWN 600V RES. GASOLINA Y ACETILE O AWM ESTILO 1316 Y 1408 - C(UL) T90 NYLON O TWN75 FT1
11	----	2	CABLE VERDE AM 12 AWG TIPO MTW O THHN O THWN 600V RES. GASOLINA Y ACETILE O AWM ESTILO 1316 Y 1408 - C(UL) T90 NYLON O TWN75 FT1
12	----	2	CABLE NEGRO 12 AWG TIPO MTW O THHN O THWN 600V RES. GASOLINA Y ACETILE O AWM ESTILO 1316 Y 1408 - C(UL) T90 NYLON O TWN75 FT1
13	----	4	CABLE NEGRO 12 AWG TIPO MTW O THHN O THWN 600V RES. GASOLINA Y ACETILE O AWM ESTILO 1316 Y 1408 - C(UL) T90 NYLON O TWN75 FT1
14	----	2	CABLE VERDE AM 10 AWG TIPO MTW O THHN O THWN O RES. ESSENCE ET HUILE II - 600 V (UL) O AWM VV-1, AIW-K, C(UL) TIPO T90 NYLON O TWN75 FT1
15	----	2	CABLE NEGRO 10 AWG TIPO MTW O THHN O THWN O RES. ESSENCE ET HUILE II - 600 V (UL) O AWM VV-1, AIW-K, C(UL) TIPO T90 NYLON O TWN75 FT1
16	----	2	CABLE NEGRO 10 AWG TIPO MTW O THHN O THWN O RES. ESSENCE ET HUILE II - 600 V (UL) O AWM VV-1, AIW-K, C(UL) TIPO T90 NYLON O TWN75 FT1
17	----	4	CABLE NEGRO 10 AWG TIPO MTW O THHN O THWN O RES. ESSENCE ET HUILE II - 600 V (UL) O AWM VV-1, AIW-K, C(UL) TIPO T90 NYLON O TWN75 FT1
18	----	----	NOTA: CABLE TIPO 4X, 12 SI SE USA PARA SITIOS HUMIDOS CON TAPA DE RAYADO
19	----	----	NOTA: CABLE TIPO 4X, 12 SI SE USA PARA SITIOS SECOS CON TAPA DE RAYADO
20	RM3004PB001M2	1	MODULO DE TOMA LINKOSITY 30A 3P MACHO
21	RM3004PA001M2	1	MODULO DE TOMA LINKOSITY 30A 3P MACHO
22	RM3004PA001M2	1	MODULO DE TOMA LINKOSITY 30A 3P MACHO
23	RM2005PA001	1	MODULO DE TOMA LINKOSITY 20A 5P MACHO

TABLA 3

ART. N°	N° CAT.	QTE	DESCRIPCION
1	RM2304PB001	1	MODULO DE PRISE LINKOSITY 20A 4P MALE
2	RF2304PB001	1	MODULO DE PRISE LINKOSITY 20A 4P FEMELLE
3	RF2304PB001	4	MODULO DE PRISE LINKOSITY 20A 4P FEMELLE
4	RF2304PB001	5	MODULO DE PRISE LINKOSITY 20A 4P FEMELLE
5	RM3004PB001	1	MODULO DE PRISE LINKOSITY 30A 4P MALE
6	RF3004PB001	1	MODULO DE PRISE LINKOSITY 30A 4P FEMELLE
7	RF3004PB001	4	MODULO DE PRISE LINKOSITY 30A 4P FEMELLE
8	RF3004PB001	5	MODULO DE PRISE LINKOSITY 30A 4P FEMELLE
9	Raco n° cat. 1703	1	MODULO DE PRISE LINKOSITY 30A 4P FEMELLE
10	----	2	FILE BLANC, 12 AWG TYPE MTW OU THHN OU THWN 600V RESISTANT ESSENCE ET HUILE OU AWM STYLE 1316 & 1408 - C(UL) T90 NYLON OU TWN75 FT1
11	----	2	FILE VERD, 12 AWG TYPE MTW OU THHN OU THWN 600V RESISTANT ESSENCE ET HUILE OU AWM STYLE 1316 & 1408 - C(UL) T90 NYLON OU TWN75 FT1
12	----	2	FILE NOIR, 12 AWG TYPE MTW OU THHN OU THWN 600V RESISTANT ESSENCE ET HUILE OU AWM STYLE 1316 & 1408 - C(UL) T90 NYLON OU TWN75 FT1
13	----	4	FILE NOIR, 12 AWG TYPE MTW OU THHN OU THWN 600V RESISTANT ESSENCE ET HUILE OU AWM STYLE 1316 & 1408 - C(UL) T90 NYLON OU TWN75 FT1
14	----	2	FILE VERD, 10 AWG TYPE MTW OU THHN OU THWN O RES. ESSENCE ET HUILE II - 600 V (UL) OU AWM VV-1, AIW-K, C(UL) TYPE T90 NYLON OU TWN75 FT1
15	----	2	FILE NOIR, 10 AWG TYPE MTW OU THHN OU THWN O RES. ESSENCE ET HUILE II - 600 V (UL) OU AWM VV-1, AIW-K, C(UL) TYPE T90 NYLON OU TWN75 FT1
16	----	2	FILE NOIR, 10 AWG TYPE MTW OU THHN OU THWN O RES. ESSENCE ET HUILE II - 600 V (UL) OU AWM VV-1, AIW-K, C(UL) TYPE T90 NYLON OU TWN75 FT1
17	----	4	FILE NOIR, 10 AWG TYPE MTW OU THHN OU THWN O RES. ESSENCE ET HUILE II - 600 V (UL) OU AWM VV-1, AIW-K, C(UL) TYPE T90 NYLON OU TWN75 FT1
18	----	----	REMARQUE : BOUTIER TYPE 4X, 12 SI COUVERCLE HABILITÉS AVEC COUVERCLE FERME
19	----	----	REMARQUE : BOUTIER TYPE 4X, 12 SI COUVERCLE HABILITÉS AVEC COUVERCLE FERME
20	RM3004PB001M2	1	MODULE DE PRISE LINKOSITY 30A 3P MALE
21	RM3004PA001M2	1	MODULE DE PRISE LINKOSITY 30A 3P MALE
22	RM3004PA001M2	1	MODULE DE PRISE LINKOSITY 30A 3P MALE
23	RM2005PA001	1	MODULE DE PRISE LINKOSITY 20A 5P MALE

TABLAU 3

DESCRIPTION