

SURFACE METAL RACEWAYS PANEL COVER

CANALISATIONS MÉTALLIQUES DE SURFACE COUVERCLE DE PANNEAU

CANALETAS METÁLICAS DE SUPERFICIE TAPA DE PANEL

Installation Instructions

Directives de montage

Instrucciones de instalación

GENERAL INFORMATION

English

- NOTICE:** For installation by a qualified electrician in accordance with all national and local electrical codes, communications standards, the following instructions and any instructions included with the individual raceway fittings. Refer to installation instructions for wiring device or communications device to be installed in cover or base.
- CAUTION: RISK OF ELECTRICAL SHOCK. Disconnect power before installing. Never wire energized electrical components.**
- NOTICE:** For indoor use only.
- NOTICE:** In accordance with the NEC® and CEC®, data/communications circuits must be separated from lighting/power circuits.
- Use screws appropriate for the type of surface. All bases must be securely fastened to surface.
- Maximum gap between raceway bases and adjacent raceway bases and/or fittings: 1/16 inch, 1.5 mm.

RENSEIGNEMENTS GÉNÉRAUX

Français

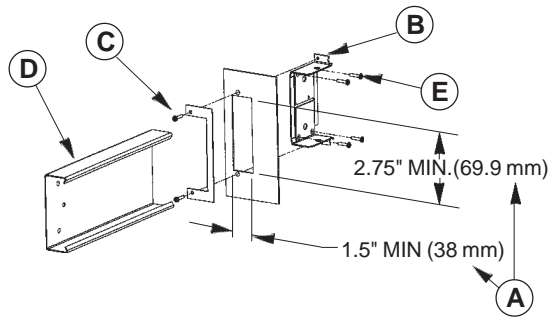
- AVIS -** Doit être installé par un électricien qualifié conformément aux codes de l'électricité nationaux et locaux, les normes de communication, les directives qui suivent et toutes directives incluses avec les accessoires individuels de canalisation. Se reporter aux notices de montage pour le câblage des dispositifs électriques ou de communication à être installés sur les couvercles ou dans la base.
- ATTENTION - RISQUE DE CHOC ÉLECTRIQUE. Débrancher le circuit avant de procéder au montage. Ne jamais câbler des composants électriques dans un circuit sous tension.**
- AVIS -** Pour usage à l'intérieur seulement.
- Avis -** Selon le Code canadien de l'électricité, les circuits de données/communication doivent être séparés des circuits d'éclairage/d'énergie.
- Utiliser des vis convenant au type de surface. Toutes les bases doivent être solidement fixées à la surface.
- L'écart maximum entre les bases de canalisation adjacentes ou les accessoires est de 1,5 mm.

INFORMACIÓN GENERAL

Español

- AVISO -** Para ser instalado por un electricista competente, de conformidad con todos los códigos eléctricos nacionales y locales, las normas de comunicaciones, las siguientes instrucciones y toda instrucción incluida en cada accesorio para la canaleta. Véanse las instrucciones de instalación para los dispositivos de cableado o los dispositivos de comunicaciones que se instalarán en la tapa o en la base.
- ¡CUIDADO! - RIESGO DE CHOQUE ELÉCTRICO. Desconectar la energía antes de instalar. No conectar nunca componentes eléctricos en un circuito energizado.**
- AVISO:** Exclusivamente para uso en interiores.
- AVISO -** De conformidad con la Norma oficial mexicana, los circuitos de datos/comunicaciones deben estar separados de los circuitos de iluminación/energía eléctrica.
- Usar tornillos apropiados para el tipo de superficie. Todas las bases deben estar firmemente fijadas a la superficie.
- Separación máxima entre las bases de una canaleta y las bases y/o accesorios de la canaleta adyacente: 1,5 mm.

HBL3086IV & HBL3086GY



- Cut panel to dimensions shown.
- Insert bracket and locate clearance holes, .21 dia. (5mm) drill through panel.
- Assemble flange and bracket with fasteners provided.
- Slide raceway into bracket.
- Tighten screws securely.

- Couper le panneau aux dimensions indiquées.
- Insérer le support et repérer les trous de placement de 5 mm. Percer le panneau.
- Assembler la bride et le support avec les attaches fournies.
- Glisser la canalisation dans l'accessoire
- Serrer les vis solidement.

- Cortar el tablero en las dimensiones que se indican.
- Insertar el soporte y ubicar los orificios de despejo, de 5 mm de diámetro. Taladrar a través del tablero.
- Unir el reborde y el soporte con los tornillos provistos.
- Deslizar la canaleta en el soporte.
- Ajustar el tornillo firmemente.