

SURFACE METAL RACEWAYS HBL6750 CONNECTORS & ACCESSORIES

CANALISATIONS MÉTALLIQUES DE SURFACE HBL6750 CONNECTEURS ET ACCESSOIRES

CANALETAS METÁLICAS DE SUPERFICIE HBL6750 CONECTORES Y ACCESORIOS

Installation Instructions

Directives de montage

Instrucciones de instalación

GENERAL INFORMATION

English

- NOTICE:** For installation by a qualified electrician in accordance with all national and local electrical codes, communications standards, the following instructions and any instructions included with the individual raceway fittings. Refer to installation instructions for wiring device or communications device to be installed in cover or base.
- CAUTION: RISK OF ELECTRICAL SHOCK. Disconnect power before installing. Never wire energized electrical components.**
- NOTICE:** For indoor use only.
- NOTICE:** In accordance with the NEC® and CEC®, data/communications circuits must be separated from lighting/power circuits.
- Use screws appropriate for the type of surface. All bases must be securely fastened to surface.
- Maximum gap between raceway bases and adjacent raceway bases and/or fittings: 1/16 inch, 1.5 mm.
- For grounding, use devices provided or install a suitable ground lug, terminal, bushing or other approved method.

RENSEIGNEMENTS GÉNÉRAUX

Français

- AVIS -** Doit être installé par un électricien qualifié conformément aux codes de l'électricité nationaux et locaux, les normes de communication, les directives qui suivent et toutes directives incluses avec les accessoires individuels de canalisation. Se reporter aux notices de montage pour le câblage des dispositifs électriques ou de communication à être installés sur les couvercles ou dans la base.
- ATTENTION - RISQUE DE CHOC ÉLECTRIQUE. Débrancher le circuit avant de procéder au montage. Ne jamais câbler des composants électriques dans un circuit sous tension.**
- AVIS -** Pour usage à l'intérieur seulement.
- Avis -** Selon le Code canadien de l'électricité, les circuits de données/communication doivent être séparés des circuits d'éclairage/d'énergie.
- Utiliser des vis convenant au type de surface. Toutes les bases doivent être solidement fixées à la surface.
- L'écart maximum entre les bases de canalisation adjacentes ou les accessoires est de 1,5 mm.
- Pour la mise à la terre, utiliser les dispositifs fournis ou installer une cosse, une borne, un manchon de mise à la terre approprié ou utiliser une autre méthode approuvée.

INFORMACIÓN GENERAL

Español

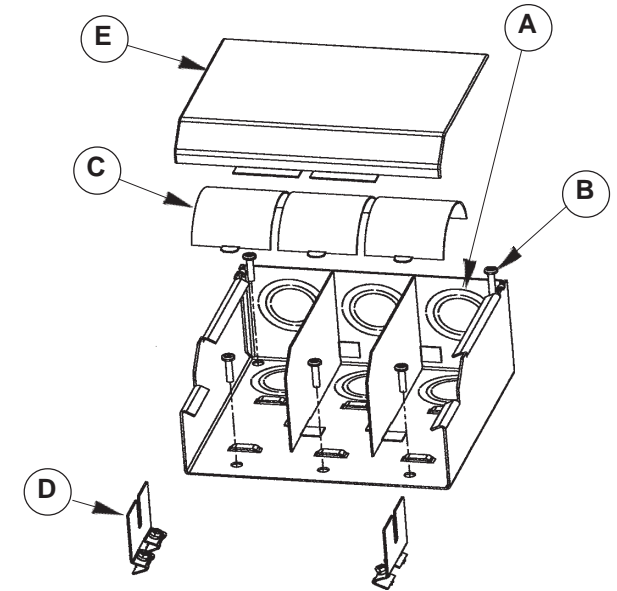
- AVISO -** Para ser instalado por un electricista competente, de conformidad con todos los códigos eléctricos nacionales y locales, las normas de comunicaciones, las siguientes instrucciones y toda instrucción incluida en cada accesorio para la canaleta. Véanse las instrucciones de instalación para los dispositivos de cableado o los dispositivos de comunicaciones que se instalarán en la tapa o en la base.
- ¡CUIDADO! - RIESGO DE CHOQUE ELÉCTRICO. Desconectar la energía antes de instalar. No conectar nunca componentes eléctricos en un circuito energizado.**
- AVISO:** Exclusivamente para uso en interiores.
- AVISO -** De conformidad con la Norma oficial mexicana, los circuitos de datos/comunicaciones deben estar separados de los circuitos de iluminación/energía eléctrica.
- Usar tornillos apropiados para el tipo de superficie. Todas las bases deben estar firmemente fijadas a la superficie.
- Separación máxima entre las bases de una canaleta y las bases y/o accesorios de la canaleta adyacente: 1,5 mm.
- Por la puesta a tierra, usarse los dispositivos provistos o instalar un conector, terminal, manguito de puesta a tierra o usarse un otro método aprobado.

ENTRANCE END FITTING / ACCESSOIRE D'EXTRÉMITÉ D'ENTRÉE / ACCESORIO DE EXTREMO DE ENTRADA - HBL6710DFOIV / HBL6710DFOGY / HBL6710IV / HBL6710GY

- Remove knockouts as required for wiring.
- Fasten to wall using #8 flat head fasteners 5/16" (8mm) head size.
- Inserts may be used for bend control of back feed. Snap into slots.
- Slide couplings into raceway base and entrance end fitting. Tighten all screws securely.
- Snap on cover.

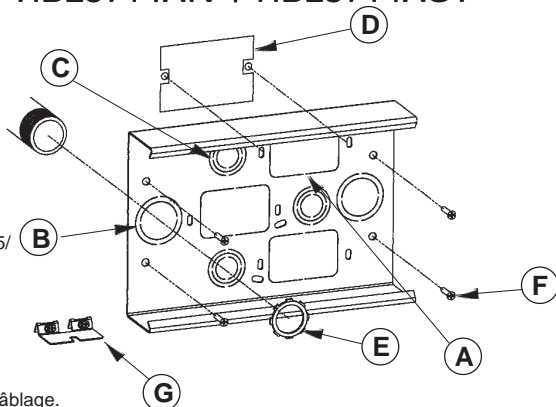
- Enlever les débouchures requises pour le câblage.
- Fixer au mur au moyen d'attaches à tête plate n° 8, avec une tête de 8 mm.
- Des pièces d'insertion peuvent être utilisées pour contrôler la courbure de l'alimentation par l'arrière. Enclencher dans les encoches.
- Glisser les raccords dans la base de la canalisation et de l'accessoire d'entrée. Serrer solidement toutes les vis.
- Enclencher le couvercle

- Retirar las piezas removibles según sea necesario para cablear.
- Fijar a la pared con tornillos de cabeza plana núm. 8 de tamaño de cabeza 8 mm.
- Pueden usarse encastrados para controlar la curvatura de la alimentación por detrás. Enganchar en las ranuras.
- Deslizar los acoples en la base de la canaleta y el accesorio del entrada. Ajustar firmemente todos los tornillos.
- Enganchar la tapa.



**WALL BOX CONNECTOR / CONNECTEUR DE BOÎTE MURALE /
CONECTOR DE CAJA MURAL - HBL6714AIV / HBL6714AGY**

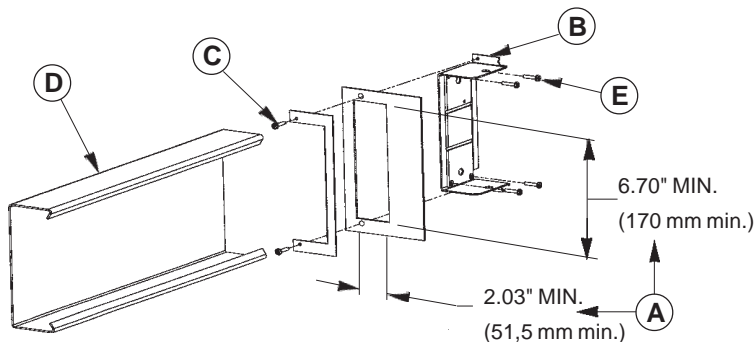
- A) Wall Box Connections
- B) NPT Connections
- C) Remove knockouts as required for wiring.
- D) If used with wall box, fasten to box using customer supplied screws.
- E) If required, install conduit locknuts securely. Do not over tighten.
- F) Fasten to wall using #8 flat head fasteners 5/16" (8mm) head size.
- G) Attach raceway to wall box connector using couplings, not supplied.



- A) Connexions de boîte murale.
- B) Connexions NPT.
- C) Enlever les débouchures requises pour le câblage.
- D) Si utilisé avec une boîte murale, fixer à la boîte au moyen de vis fournies par le client.
- E) Au besoin, monter solidement des écrous de blocage pour conduit. Ne pas trop serrer.
- F) Fixer au mur au moyen d'attaches à tête plate N° 8. avec une tête de 8 mm.
- G) Au moyen de raccords (non fournis), fixer la canalisation au connecteur de la boîte murale.

- A) Conexiones de la caja de pared.
- B) Conexiones NPT.
- C) Retirar las piezas removibles según sea necesario para cablear.
- D) Si se usa con caja de pared, fijar a la caja con tornillos provistos por el cliente.
- E) Si es necesario, instalar firmemente contratuercas de conducto. No ajustarlas demasiado.
- F) Fijar a la pared con tornillos de cabeza plana núm. 8 de tamaño de cabeza 8 mm.
- G) Fijar la canaleta al conector de la caja de pared usando acoples no provistos.

**PANEL COVER / COUVERCLE DE PANNEAU / PLACA DE PANEL
- HBL6786IV / HBL6786GY**

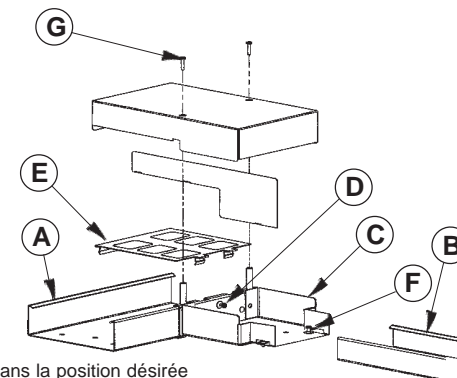


- A) Cut panel to dimensions shown.
- B) Insert bracket and locate clearance holes, .21 dia. (5mm) drill through panel.
- C) Assemble flange and bracket with fasteners provided.
- D) Slide raceway into bracket.
- E) Tighten screws securely.
- A) Couper le panneau aux dimensions indiquées.
- B) Insérer le support et repérer les trous de placement de 5 mm. Percer le panneau.
- C) Assembler la bride et le support avec les attaches fournies.
- D) Glisser la canalisation dans l'accessoire
- E) Serrer les vis solidement.

- A) Cortar el tablero en las dimensiones que se indican.
- B) Insertar el soporte y ubicar los orificios de despejo, de 5 mm de diámetro. Taladrar a través del tablero.
- C) Unir el reborde y el soporte con los tornillos provistos.
- D) Deslizar la canaleta en el soporte.
- E) Ajustar el tornillo firmemente.

**TAKE OFF CONNECTOR / CONNECTEUR DE DÉPART / CONECTOR INICIO
- HBL6774AIV / HBL6774AGY**

- A) HBL6750 Raceway
- B) HBL4750 Raceway
- C) Attach bracket to HBL6750 raceway in desired location.
- D) Tighten screw securely.
- E) Remove knockouts as required for wiring. Snap barrier over bracket.
- F) Attach HBL4750 raceway to connector. Tighten screws securely.
- G) Fasten cover with screws provided.

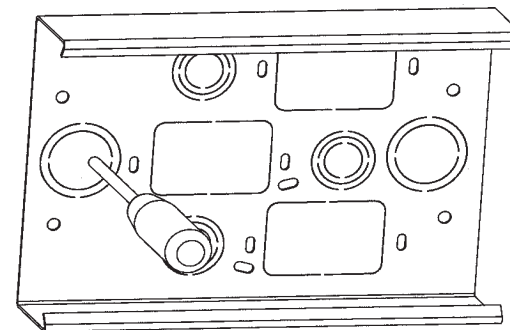


- A) Canaleta HBL6750.
- B) Canaleta HBL4750.
- C) Fixer l'accessoire à la canalisation HBL6750 dans la position désirée
- D) Serrer les vis solidement.
- E) Enlever les débouchures requises pour le câblage. Enclencher la cloison sur la bride.
- F) Fixer la canalisation HBL4750 au raccord. Serrer les vis solidement.
- G) Fixer le couvercle avec les vis fournies.

- A) Canaleta HBL6750
- B) Canaleta HBL4750
- C) Fijar el soporte a la canaleta HBL6750 en el lugar que se desee
- D) Ajustar el tornillo firmemente.
- E) Retirar las piezas removibles según sea necesario para cablear. Enganchar la barrera sobre la brida.
- F) Fijar la canaleta HBL4750 al conector. Ajustar firmemente los tornillos.
- G) Fijar la tapa con los tornillos provistos.

To remove knockout-place tip of tool at position shown and strike end of tool until knockout is removed.

Pour enlever la débouchure, placer le bout de l'outil selon l'illustration et frapper sur l'extrémité jusqu'à ce que la débouchure soit libérée.



Para retirar la pieza removible, colocar la punta de la herramienta en la posición que se indica y golpear sobre el extremo hasta que la pieza se desprenda.

HUBBELL DE MÉXICO garantiza este producto, de estar libre de defectos en materiales y mano de obra por un año a partir de su compra. Hubbell reparará o reemplazará el artículo a su juicio en un plazo de 60 días. Esta garantía no cubre desgastes por uso normal o daños ocasionados por accidente, mal uso, abuso o negligencia. El vendedor no otorga otras garantías y excluye expresamente daños incidentales o consecuenciales inherentes a su uso.

HUBBELL DE MÉXICO, S.A. DE C.V.
Av. Coyoacán # 1051 Tel.:(5)575 - 2022
México, D.F. 03100 México, D.F. 03100 FAX: (5)559 - 8626