

PIR CEILING MOUNT SENSORS LVPR1500R

Installation Instructions

English

DESCRIPTION

The H-MOSS® LVPR1500R sensors are line voltage passive infrared ceiling mount sensors. They are supplied with a mounting ring, screws and a lens masking kit.

PRE-INSTALLATION

CAUTION: RISK OF ELECTRIC SHOCK. Turn power off at service panel before beginning installation. Never wire energized electrical components.

CAUTION: USE COPPER CONDUCTORS ONLY.

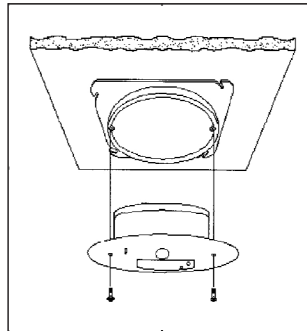
CAUTION: Confirm that device ratings are suitable for the application prior to installation.

NOTICE: For installation by a licensed electrician in accordance with national and/or local electrical codes and the following instructions.

NOTICE: For indoor use only.

NOTICE: Do not install if any damage to product is noticed

Single Gang Plaster Ring



INSTALLATION

1. Turn power off at the service panel before installing the sensor.
2. The LVPR1500R sensors are designed to be mounted using a 3" round mud/plaster ring attached to a 4" square junction box. Verify local and state codes before mounting.
3. Wire the sensor as shown in the wiring diagram:
The BLACK wire connects to the LINE voltage. (120VAC through 347VAC).
The WHITE wire connects to NEUTRAL. One RED wire connects to the LOAD. The other RED wire connects to the LINE voltage.
4. Install the sensor in the junction box using the mounting ring and screws provided. Twist the sensor cover clockwise and remove it to access the screw holes, then replace the sensor cover.
5. Restore power to the sensor.

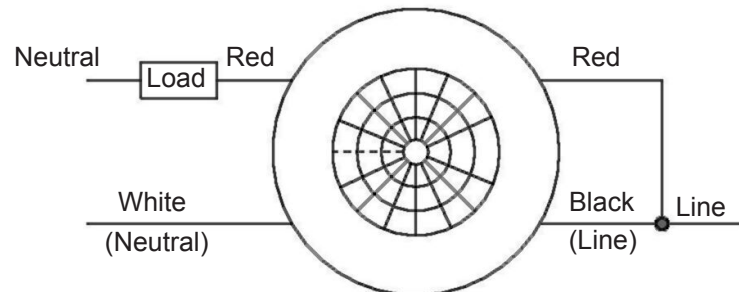
COVERAGE AND PLACEMENT

The sensor has a 360° field of view with a radius of 22 feet when mounted at an 8 foot ceiling height as shown in the coverage diagram (See next page.) It is necessary that the unit be installed within the sight of the occupants.

Sensors should **NOT** be installed:

- In view of strong direct sunlight or strong reflected light sources.
- Above baseboard heaters, or where hot or cold forced air or drafts may travel past the lens.
- Near a shower or steam source, or where exposed to rain.
- Where partitions, doors, columns, etc., obstruct view of personnel.
- Outside (for indoor use only)

WIRING DIAGRAM



CAPTEURS I.R. PASSIFS POUR PLAFOND LVPR1500R

Directives de montage

Français

DESCRIPTION

Les capteurs à infrarouge (I.R.) passifs H-MOSS^{MR} LVPR1500R fonctionnent à la tension de ligne et se montent au plafond. Ils sont livrés avec une couronne de fixation, des vis et un jeu de masques.

AVANT LE MONTAGE

ATTENTION - RISQUE DE CHOC ÉLECTRIQUE. Débrancher le circuit avant de procéder au montage. Ne jamais câbler des composants électriques dans un circuit sous tension.

ATTENTION - EMPLOYER UNIQUEMENT DES CONDUCTEURS EN CUIVRE.

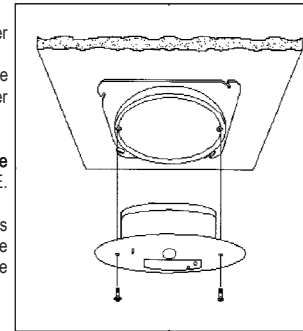
ATTENTION - S'assurer que le type et les valeurs nominales de ce dispositif conviennent à l'application.

AVIS - Doit être installé par un électricien qualifié conformément aux codes de l'électricité nationaux et locaux et selon les directives suivantes.

AVIS - Pour usage à l'intérieur seulement.

AVIS - Ne pas monter si des dommages sont constatés.

Anneau simple pour plâtre



DIRECTIVES DE MONTAGE

1. Mettre le circuit hors tension au niveau du panneau avant de commencer le montage.
2. Les capteurs LVPR1500R peuvent être montés avec une couronne pour plâtre de 7,5 cm rond fixée à une boîte de dérivation carrée de 10 cm. Consulter les codes locaux en vigueur avant de monter.
3. Raccorder le capteur selon le schéma de câblage :
Le fil NOIR se connecte à la LIGNE. (120 Vca à 347 Vca) Le fil BLANC se connecte au NEUTRE. Un des fils ROUGES se connecte à la CHARGE. L'autre fil ROUGE se connecte à la LIGNE.
4. Fixer le capteur à la boîte de dérivation à l'aide de la couronne et des vis fournies. Tourner le couvercle du capteur dans le sens des aiguilles d'une montre et le retirer pour accéder aux trous de vis puis remettre le couvercle en place.
5. Remettre le circuit d'alimentation du capteur sous tension.

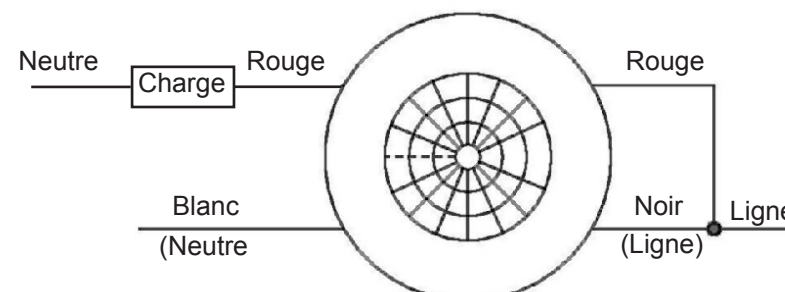
COUVERTURE ET PLACEMENT

Le capteur a un champ de vision de 360° sur un rayon de 6,75 m lorsqu'il est fixé à une hauteur de 2,40 m conformément à l'illustration (Consulter la page suivante.) Il est nécessaire de monter le capteur dans le champ de vision des occupants.

Les capteurs **NE DOIVENT PAS** être montés :

- Face à une source de lumière intense directe ou réfléchi
- Au-dessus de radiateurs et où des courants d'air chauds ou froids risquent d'entrer dans le champ de la lentille.
- Près d'une douche ou d'une source de vapeur ou exposés à la pluie.
- Où des cloisons, portes, colonnes, etc., obstruent la vue du personnel.
- À l'extérieur (pour usage à l'intérieur seulement).

SCHÉMA DE CÂBLAGE



DETECTORES I.R. PASIVOS PARA AL TECHO LVPR1500R

Instrucciones de instalación

Español

DESCRIPCIÓN

Los detectores por infrarrojos (I.R.) pasivos H-MOSS^{MR} LVPR1500R funcionan a la tensión de línea y se fijan al techo. Se provee con aro de fijación, tornillos de fijación y juego de enmascaramiento.

PRE-INSTALACIÓN

¡CUIDADO! - RIESGO DE CHOQUE ELÉCTRICO. Desconectar la corriente antes de la instalación. No cablear nunca componentes eléctricos energizados.

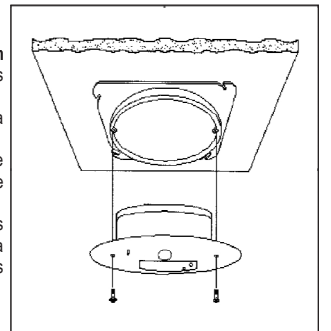
¡CUIDADO! - USAR ÚNICAMENTE CONDUCTORES DE COBRE.

¡CUIDADO! - Asegurarse de que el tipo y las características nominales del dispositivo sean apropiados para la aplicación.
AVISO - Debe ser instalado por un electricista competente, de conformidad con los códigos nacionales y locales y siguiendo estas instrucciones.

AVISO - Exclusivamente para uso en interiores.

AVISO - No instalar si se observa cualquier deterioro en el producto.

Aro simple para yeso



INSTALACIÓN

1. Desconectar la energía en el disyuntor antes de instalar el detector.
2. Los detectores LVPR1500R pueden fijarse con un aro de yeso de 7,5 cm redondo unido a una caja de derivación cuadrada de 10 cm. Verificar los códigos locales antes de instalar.
3. Cablear el detector como se muestra en el diagrama de cableado a continuación:
El cable NEGRO se conecta al cable LÍNEA. (120 V~ a 347 V~) El cable BLANCO se conecta al cable NEUTRO. Uno de los cables ROJOS se conecta al cable CARGA. El otro cable ROJO se conecta al cable LÍNEA.
4. Fijar el detector a la caja de derivación con el aro de fijación y los tornillos provistos. Para tener acceso a los orificios de los tornillos, quitar la tapa del detector haciéndola girar en el sentido de las agujas del reloj y después colocar nuevamente la tapa.
5. Restablecer la energía al detector.

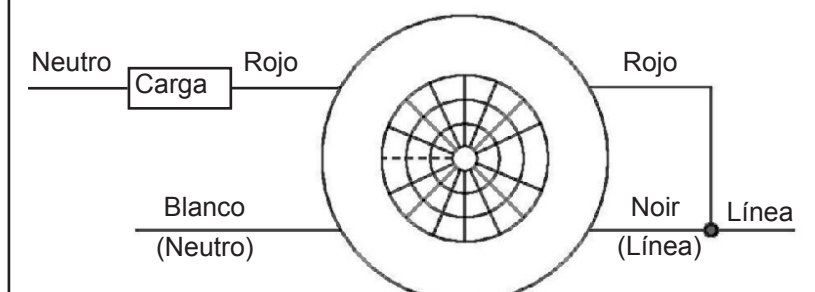
COBERTURA Y COLOCACIÓN

El detector presenta un campo visual de 360° con un radio de 6,75 m cuando está fijado a 2,40 m como se muestra. Es necesario instalar el dispositivo dentro de la línea de captación de los ocupantes.

NO debería instalarse el detector:

- Frente a la luz del sol directa o fuentes intensas de luz reflejada.
- Encima calefactores de zócalo o cerca de conductos de enfriamiento por aire.
- Cerca de una ducha o de una fuente de vapor, o si queda expuesto a la lluvia.
- Frente tabiques, puertas, columnas, etc., que obstruyan la visión del ocupante.
- En exteriores (para uso exclusivo en interiores).

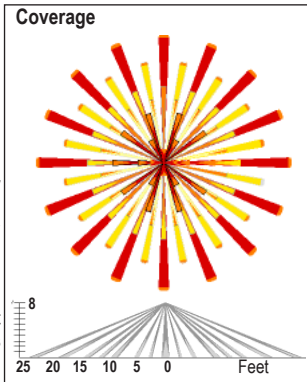
DIAGRAMA DE CABLEADO



SENSOR ADJUSTMENT

For all controls, the maximum adjustment is clockwise (CW), and the minimum adjustment is counter-clockwise (CCW). To access the controls, remove the sensor cover by turning it clockwise. Allow for a minimum 3-minute warm up period after power is applied to the sensor before making any adjustments.

1. Turn the time delay control (TIME) fully counter-clockwise to minimum.
2. Set the sensitivity control (SENS) fully clockwise to maximum.
3. Turn the photocell adjustment fully clockwise (photocell operation disabled). If photocell operation is desired, see Photocell Adjustment.
4. Vacate the room or move away from the sensor and stand still. The lights should turn off within 30 seconds after no movement is detected.
5. Re-enter the room; the lights should turn on immediately. The sensor LED will flash for each detected motion in the area. If lights do not turn on immediately, verify correct sensor placement. If LED does not flash, verify wiring is correct.
6. If the lights do not turn off when the room is vacated, adjust the sensitivity control lower (CCW) as needed. The masking kit can be used to block portions of the sensors field of view if desired.
7. Set the time delay control according to the requirements of the room activity. This setting will determine how long the lights stay on after the last movement is detected. The time delay can be adjusted from 30 seconds to 30 minutes.



PHOTOCELL ADJUSTMENT

1. Adjust light level in the room by using shades, blinds, etc.
2. Turn the photocell control (recessed under the SENS control) fully counter clockwise, and then leave the room until the lights turn off.
3. Re-enter the room slowly and turn the photocell control slowly clockwise until the lights turn on. The green LED will turn red and the lights will turn on at the light level present in the room. (Note: Avoid blocking ambient light to the sensor lens while making this adjustment.) The lights will now only turn on when the ambient light is below this level.

English

COMMANDES ET RÉGLAGES DU CAPTEUR

Pour toutes les commandes, le réglage maximum est dans le sens des aiguilles d'une montre (CW). Le réglage minimum est dans le sens contraire des aiguilles d'une montre (CCW). Pour avoir accès aux commandes, enlever le couvercle du capteur en le faisant tourner dans le sens des aiguilles d'une montre. Effectuer les réglages seulement après une période de stabilisation minimale de 3 minutes.

1. Régler la temporisation (TIME) au minimum (CCW à fond).
2. Régler la sensibilité (SENS) au maximum (CW à fond).
3. Régler la commande de lumière ambiante au maximum (CW à fond) (fonctionnement de la cellule photoélectrique désactivé). Lorsque le fonctionnement de la cellule est désiré, consulter la section Réglage de la cellule photoélectrique.
4. Sortir de la pièce ou s'éloigner du capteur et rester immobile. Les lampes devraient s'éteindre dans les 30 secondes.
5. Rentrer dans la pièce. Les lampes devraient s'allumer immédiatement. La DEL du capteur clignotera pour chaque détection de mouvement. Si les lampes ne s'allument pas immédiatement, vérifier la position du capteur. Si la DEL ne clignote pas, vérifier le câblage électrique.
6. Si les lampes restent allumées lorsque la pièce est vide, réduire la sensibilité (SENS). Utiliser le jeu de masques pour obstruer partiellement le champ de vision du capteur au besoin.
7. Régler la temporisation selon les besoins des occupants. Ce réglage détermine la durée pendant laquelle les lampes demeureront allumées après la dernière détection de mouvements. Possibilité de régler la temporisation entre 30 secondes et 30 minutes.

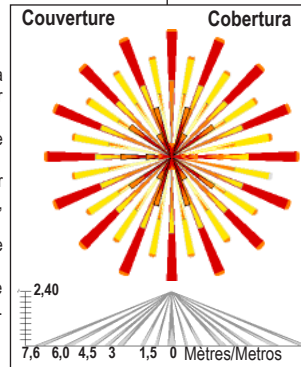
RÉGLAGE DE LA CELLULE PHOTOÉLECTRIQUE

1. Au moyen de rideaux ou de stores, régler l'éclairage ambiant de la pièce.
2. Tourner la commande de la lumière ambiante (encastree sous la commande SENS) à fond dans le sens contraire des aiguilles d'une montre. Sortir de la pièce et attendre que les lampes s'éteignent.
3. Rentrer lentement dans la pièce et tourner la commande de la lumière ambiante lentement dans le sens des aiguilles d'une montre jusqu'à ce que les lampes s'allument. La DEL verte tournera au rouge et les lampes s'allumeront selon le niveau de lumière ambiante de la pièce. (Remarque - Éviter d'obstruer la lentille et le capteur pendant ces réglages. Les lampes s'allumeront seulement lorsque la lumière ambiante se situera sous cette valeur.

Français

AJUSTE DEL DETECTOR

Para todos los controles, el ajuste máximo es en el sentido de las agujas del reloj (CW) y el ajuste mínimo en sentido contrario (CCW). Para tener acceso a los controles, quitar la tapa del detector haciéndola girar en el sentido de las agujas del reloj. El ajuste debería efectuarse después de un período de estabilización de tres minutos.



1. Regular la temporización (TIME) al mínimo (completamente CCW).
2. Regular la sensibilidad (SENS) al máximo (completamente CW).
3. Hacer girar al máximo el reglaje de la luz ambiental (completamente CW) (célula fotoeléctrica desactivada). Si se desea el funcionamiento de la fotocélula, ver la sección «Ajuste de la célula fotoeléctrica».
4. Alejarse del detector o quedarse quieto. Las luces deberían apagarse a menos de 30 segundos.
5. Al volver a entrar, las luces se encenderán inmediatamente. El LED del detector emitirá destellos cada vez que detecte un movimiento. Si las luces no se encienden inmediatamente, comprobar si el detector está bien colocado. Si el LED no emite destellos, verificar el cableado.
6. Si las luces aún se mantienen encendidas sin presencia en la habitación, disminuir la sensibilidad (SENS) haciéndola girar CCW. Usar el juego de enmascaramiento si se requiere.
7. Ajustar la temporización según las necesidades de la habitación. Así se determinará el tiempo que se desee que las luces se mantengan encendidas después de haberse detectado el último movimiento. Puede regularse la temporización entre 30 segundos y 30 minutos.

AJUSTE DE LA CÉLULA FOTOELÉCTRICA

1. Ajustar el nivel de la luz en la habitación utilizando las cortinas, pantallas, etc.
2. Hacer girar el reglaje de control ambiental (rebajado bajo el control SENS) completamente en sentido contrario a las agujas del reloj y salir de la habitación para que las luces se apaguen.
3. Volver a entrar lentamente y girar lentamente el control ambiental en el sentido de las agujas del reloj hasta que las luces se enciendan. El diodo luminoso verde pasará a rojo y las luces se encenderán con el nivel lumínico actual en la habitación. (Nota - Tratar de no bloquear la lente y el detector mientras se procede al ajuste.) Las luces se encienden solamente cuando la luz ambiente es baja este nivel.

Español

HUBBELL DE MEXICO garantiza este producto, de estar libre de defectos en materiales y mano de obra por un período de un año a partir de la fecha de su compra. HUBBELL reparará o reemplazará a su juicio el producto en un plazo de 60 días. Esta garantía no cubre desgastes por uso normal o daños ocasionados por accidente, mal uso, abuso o negligencia. El vendedor no otorga otras garantías salvo lo expresado arriba y excluye expresamente daños incidentales o consecuenciales. ESTA GARANTÍA ES VÁLIDA SÓLO EN MÉXICO.

HUBBELL DE MÉXICO, S.A. DE C.V.
 Av. Insurgentes Sur # 1228 Piso 8, Col. Tlacoquemecatl del Valle
 México, 03200 D.F. Tel. (55) 9151-9999