

CONCRETE FLOOR BOX POUR PAN

BAC DE COULÉE DE BÉTON POUR BOÎTE DE PLANCHER

BANDEJA DE COLADO DE HORMIGÓN PARA CAJA DE PISO

Installation Instructions

Directives de montage

Instrucciones de instalación

English

- Assemble hold down plates (a) to pan (b). See figure 1.
 - Insert tabs of the hold down plate into slots of the pan.
 - Push the plate inwards until it stops.
 - Insert the tip of a flat bladed screwdriver into the open gap at the inside corner of the pan.
 - Push down the screwdriver handle. This will bend the narrow metal strip enough to capture and lock the hold down plate in place.
 - Repeat with second plate.
- Position pan assembly and floor box in desired location.
- Adjust height of leveling screws until height of the box is level with the concrete surface. 5" [127mm] long adjustment screws (c) are provided with the pan kit.
- Refer to instructions of the floor box.
- Refer to figure 2 for thicknesses of grade, gravel material and concrete.
 - (d) Grade
 - (e) 3/4" [2 cm] diameter gravel fill
 - (f) Concrete
- Complete installation of floor box.

Français

- Fixer les plaques d'ancrage (a) au bac (b). Voir figure 1.
 - Insérer les languettes de la plaque d'ancrage dans les encoches du bac.
 - Pousser la plaque vers l'intérieur jusqu'au fond.
 - Insérer le bout d'un tournevis à lame plate dans l'ouverture du coin intérieur du bac.
 - Enfoncer le tournevis. Cela fera plier suffisamment la bande métallique étroite pour accrocher et maintenir la plaque en place.
 - Répéter ce qui précède pour la deuxième plaque.
- Placer l'ensemble bac et boîte de plancher à l'endroit désiré.
- Régler la hauteur des vis de nivellement jusqu'à ce que le haut de la boîte soit de niveau avec la surface de béton. Des vis de réglage de 127 mm (c) sont fournies avec le bac.
- Se reporter aux instructions de la boîte de plancher.
- Se reporter à figure 2 pour l'épaisseur de la fondation, du gravier et du béton.
 - (d) Fondation
 - (e) Gravier de 2 cm
 - (f) Béton
- Terminer le montage de la boîte de plancher.

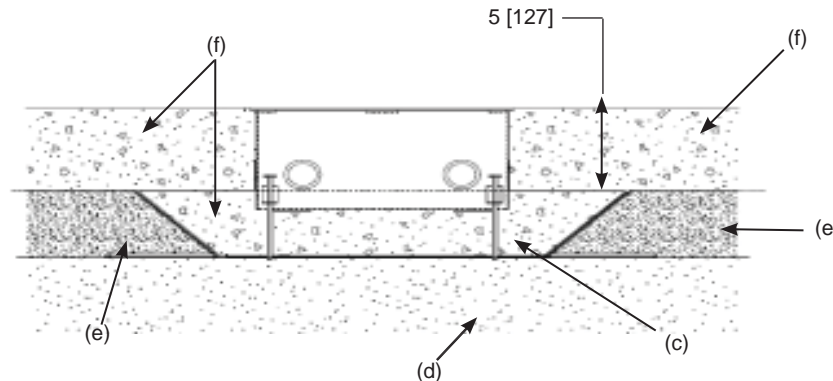
Español

- Fijar las placas de anclaje (a) a la bandeja (b). Ver figura 1.
 - Insertar las pestañas de las placas de anclaje en las ranuras de la bandeja.
 - Empujar la placa hacia adentro hasta que se detenga.
 - Insertar la punta de un desarmador plano en la abertura de la esquina interior de la bandeja.
 - Empujar hacia abajo el mango del desarmador. Esto doblará la banda metálica estrecha para enganchar y mantener la placa en su lugar.
 - Repita lo anterior con la segunda placa.
- Coloque el montaje de la bandeja y la caja de piso en el lugar deseado.
- Ajuste la altura de los tornillos niveladores hasta que la altura de la caja se nivele con la superficie de hormigón. Se proporcionan con la bandeja tornillos de ajuste de 127 mm de longitud (c).
- Referirse a las instrucciones de la caja de piso.
- Referirse a la figura 2 para el espesor del cimiento, la grava y el hormigón.
 - (d) Cimiento
 - (e) Relleno de grava de 2 cm
 - (f) Hormigón
- Terminar la instalación de la caja de piso.

Fig. 1



Fig. 2



HUBBELL DE MEXICO garantiza este producto, de estar libre de defectos en materiales y mano de obra por un período de un año a partir de la fecha de su compra. HUBBELL reparará o reemplazará a su juicio el producto en un plazo de 60 días. Esta garantía no cubre desgastes por uso normal o daños ocasionados por accidente, mal uso, abuso o negligencia. El vendedor no otorga otras garantías salvo lo expresado arriba y excluye expresamente daños incidentales o consecuenciales. ESTA GARANTÍA ES VÁLIDA SÓLO EN MÉXICO.

HUBBELL DE MÉXICO, S.A. DE C.V.
Av. Insurgentes Sur # 1228 Piso 8, Col. Tlacoquemecatl del Valle
México, 03200 D.F.Tel. (55) 9151-9999