

WORK SURFACE BOX ELITE SERIES RECESSED CONCEALED SERVICES

BOÎTE POUR PLAN DE TRAVAIL ELITE SERVICES DISSIMULÉS ENCASTRÉS

CAJA PARA SUPERFICIE DE TRABAJO ELITE SERVICIOS DISIMULADOS EMPOTRADOS

Installation Instructions

Directives de montage

Instrucciones de instalación

GENERAL INFORMATION

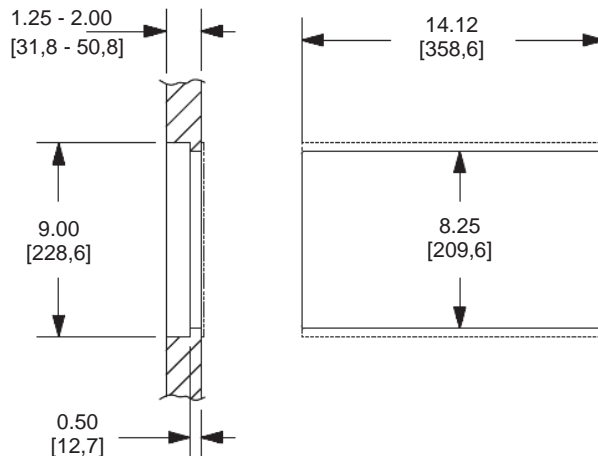
English

- **CAUTION:** RISK OF ELECTRICAL SHOCK. Disconnect power before installing. Never wire energized electrical components.
- **NOTICE:** For installation by a qualified electrician in accordance with all national and local electrical codes, communications standards, the following instructions and any instructions included with the individual devices.
- **NOTICE:** For indoor use only.
- **NOTICE:** In accordance with the NEC® and CEC®, data communications must be separated from power circuits.
- **NOTICE:** Device type and rating must be suitable for the application.

INSTALLATION - PRE-WIRED BOXES

1. Following the recommended table cutout illustration, cut opening in table surface in desired location. See Fig. 1. Square corners are permissible.
2. Remove mounting brackets (a) by removing nuts (b) and washers (c). See Fig. 2.
3. Install Hubbell iSTATION™ devices into the low voltage faceplate per supplied instructions. Snap faceplate into the rectangular opening.
4. Insert box into cutout. Re-attach mounting brackets (a) to box and reinstall washers (c) and nuts (b). See Fig. 2. Double sided tape (d) may be required to prevent sides of bezel from bowing when installed in table.
5. Hand-tighten nuts (b) until box is held firmly in the table.
6. Connect power cord and data cable as required.
7. After installation, check the box for proper operation and movement.

Fig. 1



RENSEIGNEMENTS GÉNÉRAUX

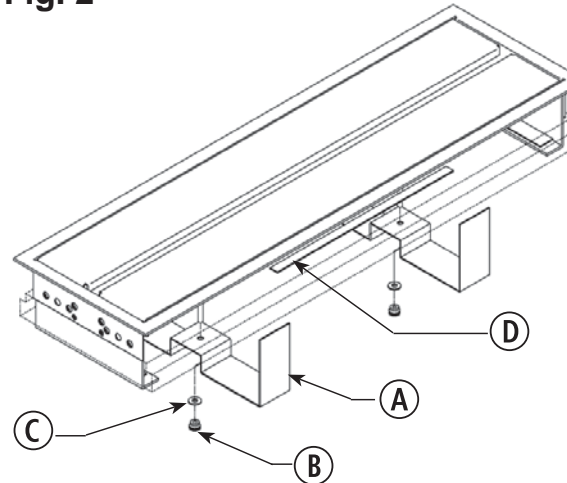
Français

- **ATTENTION** - RISQUE DE CHOC ÉLECTRIQUE. Débrancher le circuit avant de procéder au montage. Ne jamais câbler des composants électriques dans un circuit sous tension.
- **AVIS** - Doit être installé par un électricien qualifié conformément aux codes de l'électricité nationaux et locaux, les normes de communication, les directives qui suivent et toutes directives incluses avec les dispositifs individuels.
- **AVIS** - Pour usage à l'intérieur seulement.
- **AVIS** - Selon le Code canadien de l'électricité, les circuits de données/communication doivent être séparés des circuits d'éclairage/d'énergie.
- **AVIS** - S'assurer que le type et les caractéristiques nominales de ce dispositif conviennent à l'application.

MONTAGE - BOÎTES PRÉCÂBLÉES

1. Conformément à l'illustration de découpe de la table, pratiquer l'ouverture dans la table à l'endroit désiré. Consulter la Fig. 1. Les coins en carré sont admissibles.
2. Ôter les supports de montage (a) en retirant les écrous (b) et les rondelles (c). Consulter la Fig. 2.
3. Fixer les dispositifs iSTATION^{MC} de Hubbell à la plaque frontale basse tension selon les directives fournies. Emboîter la plaque frontale dans l'ouverture rectangulaire.
4. Insérer la boîte dans l'ouverture. Fixer à nouveau les supports (a) à la boîte et monter à nouveau les rondelles (c) et les écrous (b). Consulter la Fig. 2. L'emploi de ruban adhésif des deux côtés (d) peut s'avérer nécessaire pour empêcher la collerette de tordre une fois insérée dans la table.
5. Serrer à la main les écrous (b) jusqu'à ce que la boîte soit retenue solidement.
6. Raccorder les conducteurs d'alimentation et de communication au besoin.
7. Après le montage, vérifier le bon fonctionnement de la boîte.

Fig. 2



INFORMACIÓN GENERAL

Español

- **CUIDADO** - RIESGO DE CHOQUE ELÉCTRICO. Desconectar la corriente antes de la instalación. No conectar nunca componentes eléctricos en un circuito energizado.
- **AVISO** - Para ser instalado por un electricista calificado, de acuerdo con los códigos eléctricos nacionales y locales, las normas de comunicaciones, las siguientes instrucciones y toda instrucción incluida en cada dispositivo.
- **AVISO** - Exclusivamente para uso en interiores.
- **AVISO** - De conformidad con la Norma oficial mexicana, los circuitos de datos/comunicaciones deben estar separados de los circuitos de iluminación/energía eléctrica.
- **AVISO** - Asegurarse de que el tipo y las características nominales del dispositivo sean apropiados para la aplicación.

INSTALACIÓN

1. Siguiendo la ilustración de corte, hacer una abertura en el lugar deseado de la mesa. Ver la Fig. 1. Las esquinas cuadradas son permitidas.
2. Quitar los soportes de montaje (a) retirando las tuercas (b) y las arandelas (c). Ver la Fig. 2.
3. Instalar los dispositivos iSTATION^{MC} de Hubbell en la placa de baja tensión (d) según las instrucciones suministradas. Enganchar la placa en la abertura rectangular.
4. Insertar la caja en la abertura. Volver a fijar los soportes de montaje (a) a la caja y colocar de nuevo las arandelas (c) y las tuercas (b). Ver la Fig. 2. Puede ser necesario usar cinta adhesiva de doble faz (d) para evitar que los lados del marco se doblen cuando se instale en la mesa.
5. Apretar con la mano las tuercas (b) hasta que la caja quede firmemente sujeta a la mesa.
6. Conectar los cables de alimentación y de datos según sea necesario.
7. Después de la instalación, revisar que la caja funcione correctamente.

HUBBELL DE MEXICO garantiza este producto, de estar libre de defectos en materiales y mano de obra por un periodo de un año a partir de la fecha de su compra. HUBBELL reparará o reemplazará a su juicio el producto en un plazo de 60 días. Esta garantía no cubre desgastes por uso normal o daños ocasionados por accidente, mal uso, abuso o negligencia. El vendedor no otorga otras garantías salvo lo expresado arriba y excluye expresamente daños incidentales o consecuenciales. ÉSTA GARANTÍA ES VÁLIDA SÓLO EN MÉXICO.

HUBBELL DE MÉXICO, S.A. DE C.V.
Av. Insurgentes Sur # 1228 Piso 8, Col. Tlacoquemecatli del Valle
México, 03200 D.F. Tel. (55) 9151-9999

