

METAL

PLUGTRAK®

MÉTALLIQUE/METÁLICA

Surface metallic Raceways • 15A & 20A, 125 VAC
Canalisations métalliques de surface • 15 et 20 A, 125 VCA
Canaletas metálicas de superficie • 15 y 20 A, V~125

Installation Instructions**Directives de montage****Instrucciones de instalación****GENERAL INFORMATION***English*

- NOTICE:** For installation by a qualified electrician in accordance with all national and local electrical codes, communications standards, the following instructions and any instructions included with the individual raceway fittings. Refer to installation instructions for wiring device or communications device to be installed in cover or base.
- CAUTION: RISK OF ELECTRICAL SHOCK. Disconnect power before installing. Never wire energized electrical components.**
- CAUTION: USE COPPER CONDUCTORS ONLY.**
- NOTICE:** For indoor use only.
- NOTICE:** In accordance with the NEC® and CEC®, data/communications circuits must be separated from lighting/power circuits.
- Use screws appropriate for the type of surface. All bases must be securely fastened to surface.
- Maximum gap between raceway bases and adjacent raceway bases and/or fittings: 1/16 inch, 1.5 mm.
- Metal PLUGTRAK® pre-wired metal raceway may be used as a single unit or in conjunction with other HUBBELL Surface Metal Raceway systems. HUBBELL HBL2000 Surface Metal Raceway has the same cross-sectional shape as metal PLUGTRAK® and uses the same fittings.
- Supplemental electrical devices may be added as desired. Use with appropriate fittings.
- If Metal PLUGTRAK® harnesses are terminated, spliced, or tapped within the Metal PLUGTRAK® or HBL2000 Raceway, conductor terminations, splices and taps shall not fill the raceway more than 75% in accordance with the NEC and CEC.
- Metal PLUGTRAK® Raceways are available with receptacle harnesses wired either with three conductors (green, white, black) for a standard branch circuit or with 4 conductors (green, white, black, red) for a multiwire branch circuit. Metal PLUGTRAK® Raceways connected to multiwire branch circuits must comply with the NEC and CEC.
- For units of Metal PLUGTRAK® designated as "IG" isolated ground, connect the green conductor of the receptacles to a separate isolated grounding conductor.
- The base of Metal PLUGTRAK® and metallic cables and fittings must be properly grounded per NEC and CEC independent of an isolated grounding system.

USB CHARGER

- Check that the device's type and rating are suitable for the application.
- The green light (LED) is "ON" when any one of the 2 USB ports are used.
- The USB charger can supply up to 2.4A DC to the connected devices.
- This device is to be used with Class 2 connectors with interconnecting cables

RENSEIGNEMENTS GÉNÉRAUX*Français*

- AVIS -** Doit être installé par un électricien qualifié conformément aux codes de l'électricité nationaux et locaux, les normes de communication, les directives qui suivent et toutes directives incluses avec les accessoires individuels de canalisation. Se reporter aux notices de montage pour le câblage des dispositifs électriques ou de communication à être installés sur les couvercles ou dans la base.
- ATTENTION - RISQUE DE CHOC ÉLECTRIQUE. Débrancher le circuit avant de procéder au montage. Ne jamais câbler des composants électriques dans un circuit sous tension.**
- ATTENTION - EMPLOYER UNIQUEMENT DES CONDUCTEURS EN CUIVRE.**
- AVIS -** Pour usage à l'intérieur seulement.
- AVIS -** Selon le Code canadien de l'électricité, les circuits de données/communication doivent être séparés des circuits d'éclairage/d'énergie.
- Utiliser des vis convenant au type de surface. Toutes les bases doivent être solidement fixées à la surface.
- L'écart maximum entre les bases de canalisation adjacentes ou les accessoires est de 1,5 mm.
- Les canalisations métalliques précâblées PLUGTRAK^{md} peuvent être utilisées en tant qu'unités individuelles ou avec d'autres canalisations métalliques de surface Hubbell. Les canalisations métalliques de surface Hubbell HBL2000 ont la même coupe transversale que les PLUGTRAK^{md} métalliques et utilisent les mêmes accessoires.
- Il est possible d'ajouter des dispositifs électriques au besoin. Utiliser les accessoires appropriés.
- Lorsque les faisceaux des PLUGTRAK^{md} métalliques sont apprêtés, épissurés ou raccordés à l'intérieur des canalisations métalliques PLUGTRAK^{md} ou HBL2000, les terminaisons, épissures et raccords ne doivent pas occuper plus de 75 % de l'espace disponible conformément à NEC et au Code canadien de l'électricité.
- Les canalisations métalliques PLUGTRAK^{md} sont disponibles avec des faisceaux câblés en usine, soit avec trois conducteurs (vert, blanc, noir) pour un circuit de dérivation standard, soit avec 4 conducteurs (vert, blanc, noir, rouge) pour les circuits de dérivation à conducteurs multiples (voir la fig. 2). Les canalisations PLUGTRAK^{md} raccordées à des circuits de dérivation à conducteurs multiples doivent se conformer à NEC et au Code canadien de l'électricité.
- Si ces canalisations métalliques PLUGTRAK^{md} sont utilisées dans un système à MALT isolée, connecter le conducteur vert au conducteur du système de mise à la terre du dispositif isolé.
- La base des PLUGTRAK^{md} métalliques ainsi que les câbles et les accessoires métalliques doivent être convenablement mis à la terre conformément à NEC et au Code canadien de l'électricité de façon distincte à tout système de mise à la terre isolé.

CHARGEUR USB

- S'assurer que le type et les caractéristiques nominales de ce dispositif conviennent à l'application.
- La lumière verte (DEL) s'allume lorsqu'un des deux ports USB est utilisé.
- Le chargeur USB peut alimenter un courant maximal de 2,4 A CC aux dispositifs connectés
- Ce dispositif doit être utilisé avec des connecteurs de classe 2 et des câbles d'interconnexion.

INFORMACIÓN GENERAL*Español*

- AVISO -** Para ser instalada por un electricista competente, de conformidad con todos los códigos eléctricos nacionales y locales, las normas de comunicaciones, las siguientes instrucciones y toda instrucción incluida en cada accesorio para la canaleta. Véanse las instrucciones de instalación para los dispositivos de cableado o los dispositivos de comunicaciones que se instalarán en la tapa o en la base.
- ¡CUIDADO! - RIESGO DE CHOQUE ELÉCTRICO. Desconectar la energía antes de instalar. No conectar nunca componentes eléctricos en un circuito energizado.**
- ¡CUIDADO! - UTILIZAR SOLAMENTE CONDUCTORES DE COBRE.**
- AVISO:** Exclusivamente para uso en interiores.
- AVISO -** De conformidad con la Norma oficial mexicana, los circuitos de datos/comunicaciones deben estar separados de los circuitos de iluminación/energía eléctrica.
- Usar tornillos apropiados para el tipo de superficie. Todas las bases deben estar firmemente fijadas a la superficie.
- Separación máxima entre las bases de una canaleta y las bases y/o accesorios de la canaleta adyacente: 1,5 mm.
- Las canaletas metálicas precableadas PLUGTRAK^{MR} pueden utilizarse como unidades individuales o con otros sistemas de canaletas metálicas de superficie de Hubbell. las canaletas metálicas de superficie hbl2000 de Hubbell tienen la misma sección transversal que las PLUGTRAK^{MR} metálicas y utilizan los mismos accesorios.
- Pueden ajustarse dispositivos eléctricos complementarios, con los accesorios apropiados.
- Cuando se unen, empalman o acoplan los haces de cableado de las PLUGTRAK^{MR} metálicas dentro de las canaletas PLUGTRAK^{MR} metálicas o HBL2000, las uniones, empalmes o acoples no deben ocupar más del 75 % del espacio disponible en la canaleta, según la Norma oficial Mexicana NOM-001-SEDE.
- Las canaletas metálicas PLUGTRAK^{MR} se ofrecen cableadas con haces de 3 conductores (verde, blanco y negro) para un circuito derivado normal, o con 4 conductores (verde, blanco, negro y rojo) para un circuito derivado multifilar (ver la fig. 2). Las canaletas PLUGTRAK^{MR} conectadas a circuitos derivados multifilares deben cumplir con la sección 210-4 de la Norma oficial mexicana NOM-001-SEDE.
- Si estas canaletas metálicas PLUGTRAK^{MR} se emplean en un sistema con conexión a tierra aislado, conectar el conductor verde al conductor de puesta a tierra del equipo de conexión a tierra del artefacto aislado.
- La base de las PLUGTRAK^{MR} metálicas y los cables y accesorios metálicos deben estar debidamente conectados a tierra, según de la Norma oficial mexicana NOM-001-SEDE, independientemente de todo sistema aislado de puesta a tierra.

CARGADOR USB

- Asegurarse de que el tipo y las características nominales del dispositivo sean apropiados para la aplicación.
- La luz verde (DEL) se enciende cuando se usa alguno de los dos puertos USB.
- El cargador USB puede proporcionar hasta 2.4 A CD a los equipos conectados.
- Este dispositivo debe ser utilizado con conectadores de clase 2 con cables de interconexión.



18. The Class 2 output connections are not intended for supporting products or appliances.
19. Input cord: 12AWG, 90°C minimum.
20. A disconnect device shall be incorporated in the field wiring.
21. Listed for use in Hubbell Series HBLALU2000, HBL2000, PLUGTRAK.
22. Attach the provided "USB CHARGER" label if needed.

RECOMMENDED INSTALLATION PROCEDURE

- Layout system first.
- Ensure that receptacles do not end at or are close to fittings.

CABLE ENTRY

1. Starting at cable feed point, begin installation using methods shown in figures 3, 4, 5 or 6. Refer to device installation instructions for complete assembly procedures.
2. If required, install conduit lock nuts securely. Do not over tighten.
3. For all knock outs, refer to fig. 7.
4. Install raceway sections. Fasten base A (Fig 1) to wall using #8 flat head fasteners - 5/16" (8 mm) head size. Do not fasten base in a position that will be behind a receptacle.
5. Install all fittings and adapter bases until system base is complete.
6. Unit is supplied with (1) coupling E (Fig 1) to connect multiple sections of metal PLUGTRAK[®]. See Fig. 13.

WIRING DEVICES

7. Connect feed wires to Metal PLUGTRAK[®] harness C (Fig 1) using approved methods. Connect black to black, white to white, green or bare conductor to green, (red to red on 4-conductor multiwired Metal PLUGTRAK[®]. (See Figs 2 & 9). Continue for all Metal PLUGTRAK[®] harnesses; cap off wires at end (fig.10); see general information note 9. For isolated ground see general information notes and fig. 9.
8. Connect wiring to other supplemental devices as required.
9. Mount supplemental devices as required.

BONDING OF INDIVIDUAL GROUNDS (FOR CATALOG NUMBERS WITH -GR SUFFIX)

10. On models with individually grounded base and cover, ground (green) wires extending from the base, the cover and the receptacle harness must be bonded to each other using a (user supplied) suitably rated UL listed wire connector or other approved method.
- NOTE:** When multiple sections of raceway are being installed together, the previously listed ground wires (from the base, cover and the receptacle harness) must also be bonded to the receptacle harness ground wire from the following section. (See Fig 15. for an example application)

INSTALL COVERS

11. Close raceway covers D (Fig 1) onto raceway bases. Metal PLUGTRAK[®] is shipped with the receptacles assembled in the raceway cover. To install, engage lower edge of cover into base (see Fig. 12). Starting at one end, snap raceway cover into base using the heel of your hand or a soft tool that will not damage the raceway.
12. Unit is supplied with (2) Blank End Fittings B. See Figs 1 and 14.
13. Install all supplemental covers of fittings, device box fittings, adapters and faceplates.

18. Les connexions de sortie de classe 2 ne sont pas destinées à desservir des appareils ou des électroménagers.
19. Cordon d'entrée : 12 AWG 90°C minimum.
20. Un dispositif de sectionnement doit être intégré au câblage réalisé sur place.
21. Homologué pour les séries Hubbell HBLALU2000, HBL2000 et PLUGTRAK.
22. Fixer l'étiquette "CHARGEUR USB" s'il y a lieu.

MÉTHODE DE MONTAGE RECOMMANDÉE

- Établir le tracé du système en premier lieu.
- S'assurer que les prises ne coïncident pas ou ne sont pas près des accessoires.

ENTRÉE DE CÂBLE

1. En partant du point d'alimentation du câble, commencer le montage en utilisant les méthodes illustrées aux figures 3, 4, 5 ou 6. Consulter les directives de montage du dispositif pour les détails d'assemblage.
2. Si nécessaire, utiliser des contre-écrous. Ne pas serrer au-delà du couple recommandé.
3. Pour toutes les débouchures, se reporter à la figure 7.
4. Monter la base A (Fig 1) des canalisations au mur avec des vis n° 8, tête plate de 8 mm. Ne pas fixer la base dans une position derrière une prise.
5. Monter les bases de tous les accessoires et adaptateurs jusqu'à ce que la base du système soit complète.
6. L'unité est livrée avec (1) raccord E (Fig 1) pour joindre les divers sections des PLUGTRAK^{md} métalliques. Consulter la figure 13.

CÂBLAGE DES DISPOSITIFS

7. Raccorder les câbles d'alimentation au faisceau de câble C (Fig 1) du PLUGTRAK^{md} métallique en employant une méthode approuvée. Connecter «noir à noir, blanc à blanc, vert ou fil dénudé à vert, (rouge à rouge pour les PLUGTRAK^{md} métalliques câblés à 4 conducteurs» (figures 2 et 9). Continuer ainsi pour tous les faisceaux de câbles des PLUGTRAK^{md} métalliques. Isoler l'extrémité des conducteurs (fig. 10). consulter le paragraphe 9 des renseignements généraux. pour les mises à la terre isolées, voir le paragraphe 9 des renseignements généraux et la figure 9.
8. Connecter les câbles aux autres dispositifs de selon les besoins.
9. Fixer les dispositifs complémentaires.

LIAISON À LA MASSE DES MISES À LA TERRE INDIVIDUELLES (NUMÉROS DE CATALOGUE AVEC SUFFIXE -GR)

10. Quant aux modèles avec mises à la terre individuelles de la base et du couvercle, les conducteurs de terre (verts) qui proviennent de la base, du couvercle et du faisceau de conducteurs de la prise doivent être liés les uns aux autres au moyen d'un raccord (fourni par l'utilisateur) homologué UL ou une autre méthode approuvée.
- REMARQUE** – Lorsque plusieurs sections de canalisations sont assemblées, les conducteurs de terre mentionnés précédemment (base, couvercle et faisceau de conducteurs de la prise) doivent aussi être liés au conducteur de terre du faisceau de conducteurs de la prise de la section suivante. (Consulter la Fig. 15 pour un exemple.)

MONTAGE DES COUVERCLES

11. Refermer les couvercles D (Fig 1) sur les bases de canalisation. Les prises des canalisations métalliques PLUGTRAK^{md} sont livrées assemblées aux couvercles Pour installer, introduire le bord inférieur du couvercle dans la base (Fig. 12). À partir d'une extrémité, enclencher le couvercle de canalisation dans la base avec la main ou un outil qui n'endommagera pas la canalisation.
12. L'unité est livrée avec (2) embouts B (figures 1 et 14).
13. Enclencher les couvercles des accessoires, des boîtes de dispositifs et des adaptateurs.

18. Las conexiones de salida de clase 2 no están diseñadas para soportar (cargar) los productos o los dispositivos.
19. Cable de alimentación: 12 AWG 90° mínimo.
20. Un interruptor deberá ser incorporado en el cableado de campo.
21. Listado para su uso en las Series Hubbell HBLALU2000, HBL2000, PLUGTRAK.
22. Coloque la etiqueta "USB CHARGER" suministrada si lo necesita.

PROCEDIMIENTO RECOMENDADO DE INSTALACIÓN

- Diseñar primero el sistema.
- Asegurarse de que los tomacorrientes no terminen en los accesorios ni junto a ellos.

ENTRADA DE CABLE

1. A partir del punto de alimentación del cable, comenzar la instalación empleando los métodos que se ilustran en las figuras 3, 4, 5 ó 6. Consultar los detalles de instalación en las instrucciones pertinentes.
2. Si es necesario, instalar contratuercas. No exceder el par de fuerzas recomendado.
3. Con respecto a todas las piezas removibles, ver la figura 7.
4. Instalar las secciones de la canaleta. Fijar la base A (Fig 1) a la pared con tornillos núm. 8 de cabeza plana de 8 mm. No fijar la base detrás de un tomacorriente.
5. Instalar todas las bases de accesorios y adaptadores hasta que esté completa la base del sistema.
6. La unidad se entrega con un (1) acople E para (Fig 1) unir las diversas secciones de las PLUGTRAK^{MR} metálicas. Consultar la figura 13.

CABLEADO DE LOS DISPOSITIVOS

7. Conectar los cables de alimentación con el haz de cableado C (Fig 1) de la PLUGTRAK^{MR} metálica, empleando métodos aprobados. Conectar "negro con negro, blanco con blanco, verde o conductor desnudo con verde, (rojo con rojo en la PLUGTRAK^{MR} metálica multifilar de 4 conductores)" (figuras 1 y 14). Continuar con todos los haces de cableado de la PLUGTRAK^{MR} metálica; aislar los cables en los extremos (Fig.10); ver la nota 9 de Información general. Para la conexión a tierra aislada, ver la nota 9 de Información general y la figura 9.
8. Conectar el cableado a los demás dispositivos que sea necesario.
9. Fijar los dispositivos complementarios.

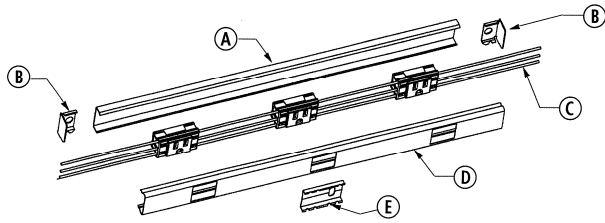
EMPAREJAR TIERRAS INDIVIDUALES (PARA NÚMEROS DE CÁTALOGO CON SUFIJO-GR)

10. En modelos con la base y la cubierta individualmente puestas a tierra, alambres de tierra (verdes) que se extiende desde la base, la cubierta y el arnés del receptáculo deben ser enlazados el uno al otro usando un conector (suministrado por el usuario) clasificado para alambre listado UL u otro método aprobado.

INSTALAR LAS TAPAS

11. Cerrar las tapas de la canaleta D (Fig 1) sobre las bases de la canaleta. Las PLUGTRAK^{MR} metálicas se entregan con los tomacorrientes fijados a las tapas de la canaleta. Para instalarlos, calzar el borde inferior de la tapa en la base (Fig 12). A partir de un extremo, calzar la tapa de la canaleta en la base haciendo presión con la mano o con una herramienta que no dañe la canaleta.
12. La unidad se entrega con (2) accesorios de cierre de extremo B (figuras 1 y 14).
13. Instalar las tapas de los accesorios, de las cajas de dispositivos y de los adaptadores.

Plugtrak – Only Receptacles
 Plugtrak - Prises
 Plugtrak - Tomacorrientes



Plugtrak – Receptacles & USB Chargers
 Plugtrak - Prises et chargeurs USB
 Plugtrak - Tomacorrientes y Cargadores USB

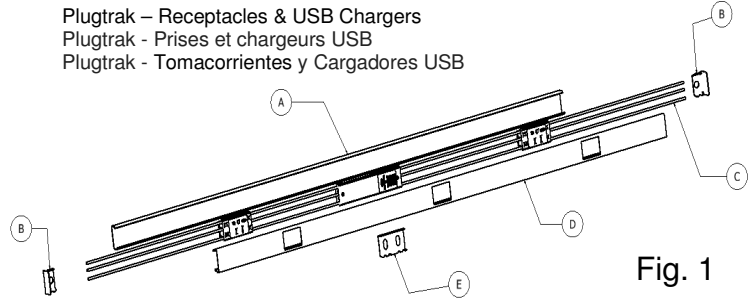
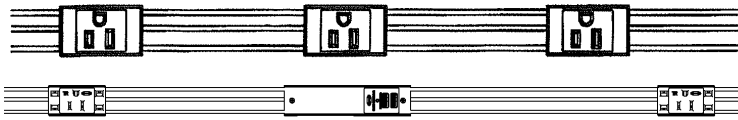


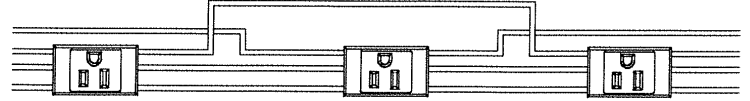
Fig. 1

Fig. 2

Plugtrak® Harnesses • Faisceau de câbles Plugtrak® • Haz de conductores Plugtrak®

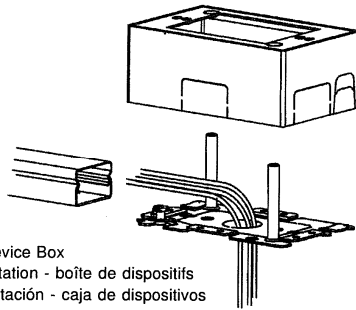


3 conductor branch circuit
 Circuit à 3 conducteurs
 Circuito de 3 conductores



4 conductor multiwire branch circuit
 Circuits multiples à 4 conducteurs
 Circuito multifilar de 4 conductores

Fig. 3



Feed Method - Device Box
 Méthode d'alimentation - boîte de dispositifs
 Método de alimentación - caja de dispositivos

Fig. 4

Feed Method - Entrance End Fitting
 Méthode d'alimentation - embout
 Método de alimentación - accesorio de entrada

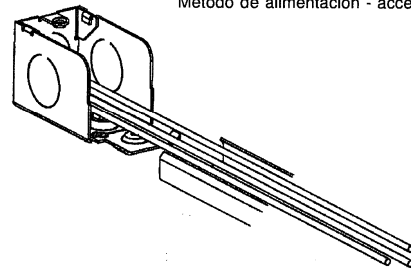
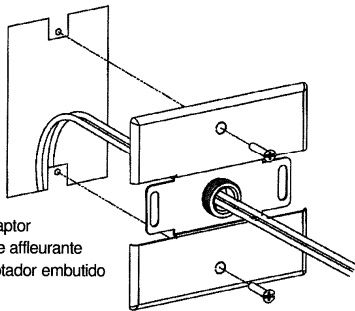


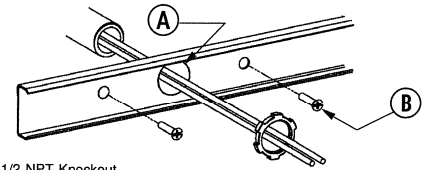
Fig. 5



Feed Method - Flush Plate Adaptor
 Méthode d'alimentation - plaque affleurante
 Método de alimentación - adaptador embutido

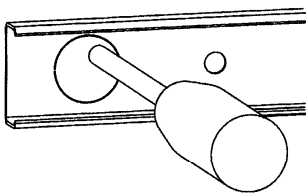
Fig. 6

Feed Method - Raceway Base
 Méthode d'alimentation - base de canalisation
 Método de alimentación - base de canaleta



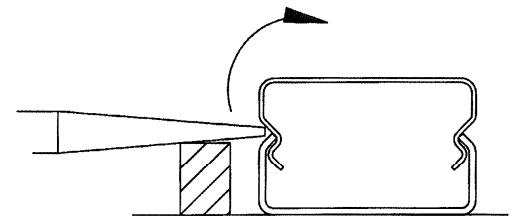
A) 1/2 NPT Knockout
 B) #8 Flat head fasteners - 5/16 (8mm) head size (not provided)
 A) Débouchure 1/2 NPT
 B) Vis n° 8, tête plate de 8 mm (non fournies)
 A) Pieza removible 1/2 NPT
 B) Tornillos de cabeza plana núm. 8 de 8 mm (no provistos)

Fig. 7



To remove knockout - Place tip of a screwdriver or other tool at position shown and strike end of tool until knockout is removed.
 Pour retirer une débouchure : Mettre la pointe d'un tournevis ou d'un autre outil à la position illustrée et frapper l'extrémité de l'outil jusqu'à ce que la débouchure soit défoncée.
 Para retirar una pieza removible : Colocar la punta de un desarmador o de otra herramienta en la posición ilustrada y golpear el extremo de la herramienta hasta que se desprenda la pieza removible.

Fig. 8



To open cover, insert screwdriver as shown and rotate cover open.
 Pour ouvrir le couvercle, insérer un tournevis selon l'illustration et le faire pivoter pour le dégager.
 Para abrir la tapa, insertar un desarmador como se muestra y hacerlo girar hasta que la tapa se desprenda

Fig. 9

Multiwire Circuit Wiring (4-conductor)
 Câblage circuits multiples (4 conducteurs)
 Cableado multifilar (4 conductores)

Space for additional wiring of multiwire circuit harness
 Espace pour le câblage additionnel du faisceau de circuits multiples
 Espacio para el cableado adicional del haz de circuito multifilar

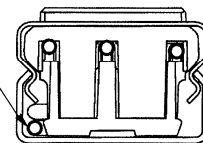


Fig. 10

To cap off wires at end of run fold back and protect with electrical tape or other approved methods.
 Pour réaliser la terminaison des fils à la fin d'un tronçon, les replier et les entourer de ruban électrique ou utiliser une autre méthode approuvée.
 Para cubrir los cables en el extremo de un tramo, doblarlos y rodearlos de cinta aisladora o utilizar otros métodos aprobados.

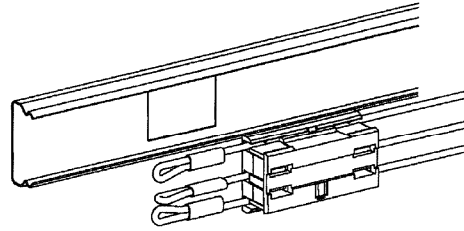


Fig. 11

When using wire connectors, stagger to allow adequate space to ensure that cover can be closed
 Lorsqu'on utilise des raccords, les espacer de manière à pouvoir refermer le couvercle.
 Cuando se utilicen conectores de cables, acomodarlos de modo que pueda cerrarse la tapa.

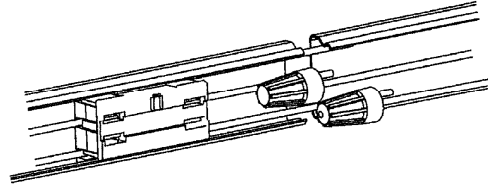


Fig. 12

Close cover into base.
 Enclencher le couvercle sur la base.
 Aplicar la tapa sobre la base.

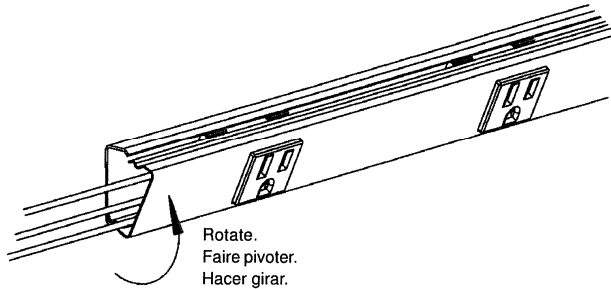


Fig. 13

COUPLING - RACCORD - UNIÓN
CAT. NO. HBL2001C

- A) Insert coupling approx halfway into raceway.
- B) #8 Flat head fasteners - 5/16 (8mm) head size (not provided)
- A) Introduire le raccord à mi-chemin environ dans la canalisation.
- B) Vis n° 8, tête plate de 8 mm (non fournies)
- A) Insertar la unión hasta la mitad por la canaleta.
- B) Tornillos de cabeza plana núm. 8 de 8 mm (no provistos)

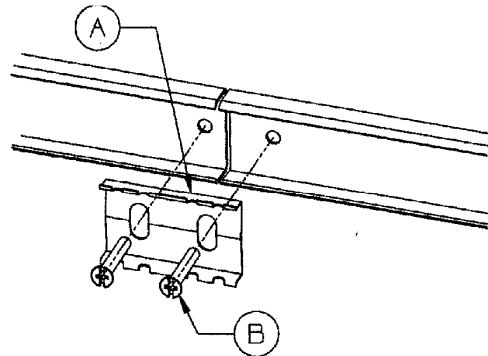
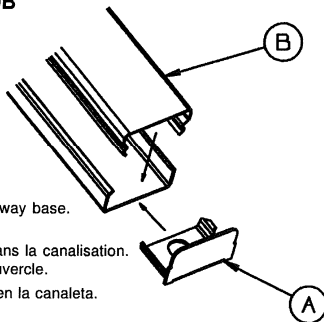


Fig. 14

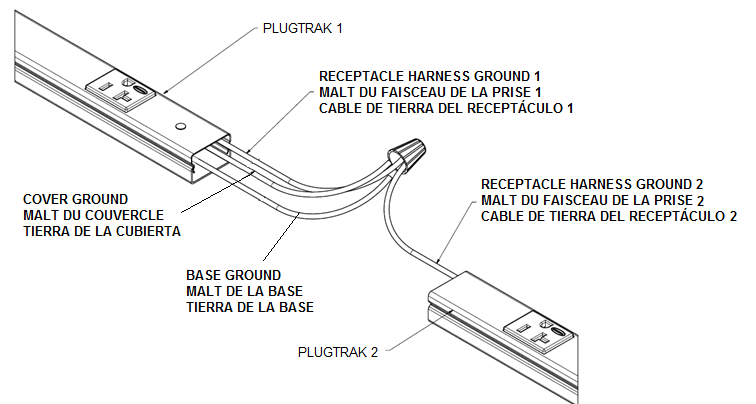
BLANK END FITTING - EMBOUT - OBTURADOR
CAT. NO. HBL2010B



- A) Insert fitting into raceway base.
- B) Snap on cover.
- A) Introduire l'embout dans la canalisation.
- B) Enclencher sur le couvercle.
- A) Insertar el obturador en la canaleta.
- B) Enganchar la tapa.

Fig. 15

CAT. NO. WITH -GR SUFFIX /
AVEC SUFFIXE -GR/
CON SUFIJO-GR



HUBBELL DE MÉXICO garantiza este producto, de estar libre de defectos en materiales y mano de obra por un año a partir de su compra. Hubbell reparará o reemplazará el artículo a su juicio en un plazo de 60 días. Esta garantía no cubre desgastes por uso normal o daños ocasionados por accidente, mal uso, abuso o negligencia. El vendedor no otorga otras garantías y excluye expresamente daños incidentales o consecuenciales inherentes a su uso.
HUBBELL DE MÉXICO, S.A. de C.V.
Av. Insurgentes Sur # 1228 Piso 8, Col. Tlacoquemecatl del Valle México, 03200 D.F. Tel. :(55) 9151 - 9999