

# SURFACE METAL RACEWAYS

HBL500/HBL700/HBL750 EXTENSION,  
FIXTURE & FAN BOXES

# CANALISATIONS MÉTALLIQUES DE SURFACE

HBL500/HBL700/HBL750 BOÎTES DE RALLONGE,  
POUR LUMINAIRES ET VENTILATEURS

# CANALETAS METÁLICAS DE SUPERFICIE

HBL500/HBL700/HBL750 CAJAS DE PROLONGACIÓN,  
PARA LUMINARIAS Y VENTILADORES

## Installation Instructions

### GENERAL INFORMATION

English

- NOTICE:** For installation by a qualified electrician in accordance with all national and local electrical codes, communications standards, the following instructions and any instructions included with the individual raceway fittings. Refer to installation instructions for wiring device or communications device to be installed in cover or base.
- CAUTION: RISK OF ELECTRICAL SHOCK. Disconnect power before installing. Never wire energized electrical components.**
- NOTICE:** For indoor use only.
- NOTICE:** In accordance with the NEC® and CEC®, data/communications circuits must be separated from lighting/power circuits.
- Use screws appropriate for the type of surface. All bases must be securely fastened to surface.
- Maximum gap between raceway bases and adjacent raceway bases and/or fittings: 1/16 inch, 1.5 mm.

- Remove knockouts as required for back feed wiring.
- Remove appropriate opening for raceway as required.
- Fasten box fitting base to mounting surface using #8 flat head fasteners - 5/16" (8mm) head size (not provided).
- Insert raceway into base.
- Attach box cover using #6 screws provided.
- Install fixture per device installation instructions.
- #10 ground screw.

### RENSEIGNEMENTS GÉNÉRAUX

Français

- AVIS -** Doit être installé par un électricien qualifié conformément aux codes de l'électricité nationaux et locaux, les normes de communication, les directives qui suivent et toutes directives incluses avec les accessoires individuels de canalisation. Se reporter aux notices de montage pour le câblage des dispositifs électriques ou de communication à être installés sur les couvercles ou dans la base.
- ATTENTION - RISQUE DE CHOC ÉLECTRIQUE. Débrancher le circuit avant de procéder au montage. Ne jamais câbler des composants électriques dans un circuit sous tension.**
- AVIS -** Pour usage à l'intérieur seulement.
- Avis -** Selon le Code canadien de l'électricité, les circuits de données/communication doivent être séparés des circuits d'éclairage/d'énergie.
- Utiliser des vis convenant au type de surface. Toutes les bases doivent être solidement fixées à la surface.
- L'écart maximum entre les bases de canalisation adjacentes ou les accessoires est de 1,5 mm.

- Oter les débouchures au besoin pour une alimentation par l'arrière.
- Oter les ouvertures appropriées au besoin pour la canalisation.
- Fixer la base de la boîte à dispositifs à la surface de montage avec des vis n° 8 à tête plate - dimension de la tête 8 mm (non fournies).
- Introduire la canalisation dans la base.
- Fixer le couvercle de la boîte avec les vis n° 6 fournies.
- Installer le luminaire selon les directives fournies avec l'appareil.
- Vis de mise à la terre n° 10.

## Instrucciones de instalación

### INFORMACIÓN GENERAL

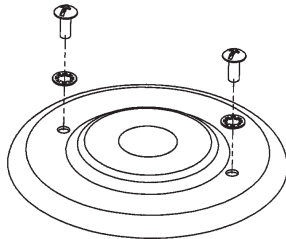
Español

- AVISO -** Para ser instalado por un electricista competente, de conformidad con todos los códigos eléctricos nacionales y locales, las normas de comunicaciones, las siguientes instrucciones y toda instrucción incluida en cada accesorio para la canaleta. Véanse las instrucciones de instalación para los dispositivos de cableado o los dispositivos de comunicaciones que se instalarán en la tapa o en la base.
- ¡CUIDADO! - RIESGO DE CHOQUE ELÉCTRICO. Desconectar la energía antes de instalar. No conectar nunca componentes eléctricos en un circuito energizado.**
- AVISO:** Exclusivamente para uso en interiores.
- AVISO -** De conformidad con la Norma oficial mexicana, los circuitos de datos/comunicaciones deben estar separados de los circuitos de iluminación/energía eléctrica.
- Usar tornillos apropiados para el tipo de superficie. Todas las bases deben estar firmemente fijadas a la superficie.
- Separación máxima entre las bases de una canaleta y las bases y/o accesorios de la canaleta adyacente: 1,5 mm.

- Quitar los discos removibles necesarios para cableado posterior.
- Quitar la abertura apropiada a la canaleta.
- Fijar la base de la caja del dispositivo a la superficie de montaje con tornillos de cabeza plana n° 8- tamaño de cabeza 8 mm (no provistos).
- Insertar la canaleta en la base.
- Fijar la tapa de la caja con tornillos #6 (provistos).
- Instalar la luminaria por dispositivo instrucciones de instalación.
- Tornillo de puesta a tierra #10.

BLANK COVER  
PLAQUE D'OBTURATION  
PLACA SIN ABERTURA

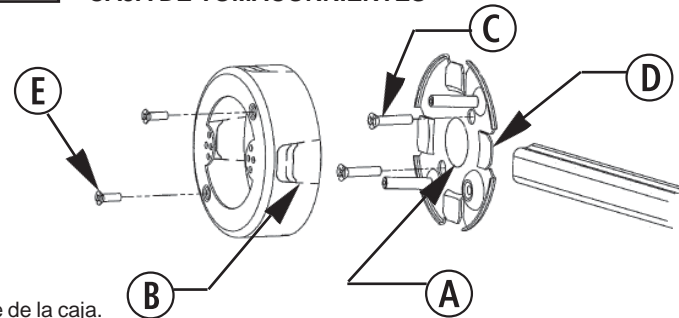
HBL5731xx /  
HBL5736xx



Attach to front of box. Fixer sur la face de la boîte. Fijar al frente de la caja.

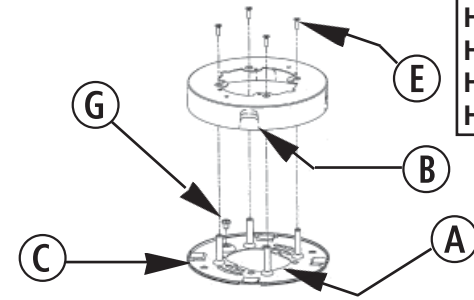
OUTLET BOX  
BOÎTE À PRISES  
CAJA DE TOMACORRIENTES

HBL5733xx



EXTENSION & FIXTURE BOX  
BOÎTE DE RALLONGE/LUMINAIRES  
CAJA DE PROLONGACIÓN/LUMINARIAS

HBL5737xx  
HBL5737Axx  
HBL5738xx  
HBL5738Axx  
HBL5739xx  
HBL5739Axx  
HBL5739AABxx



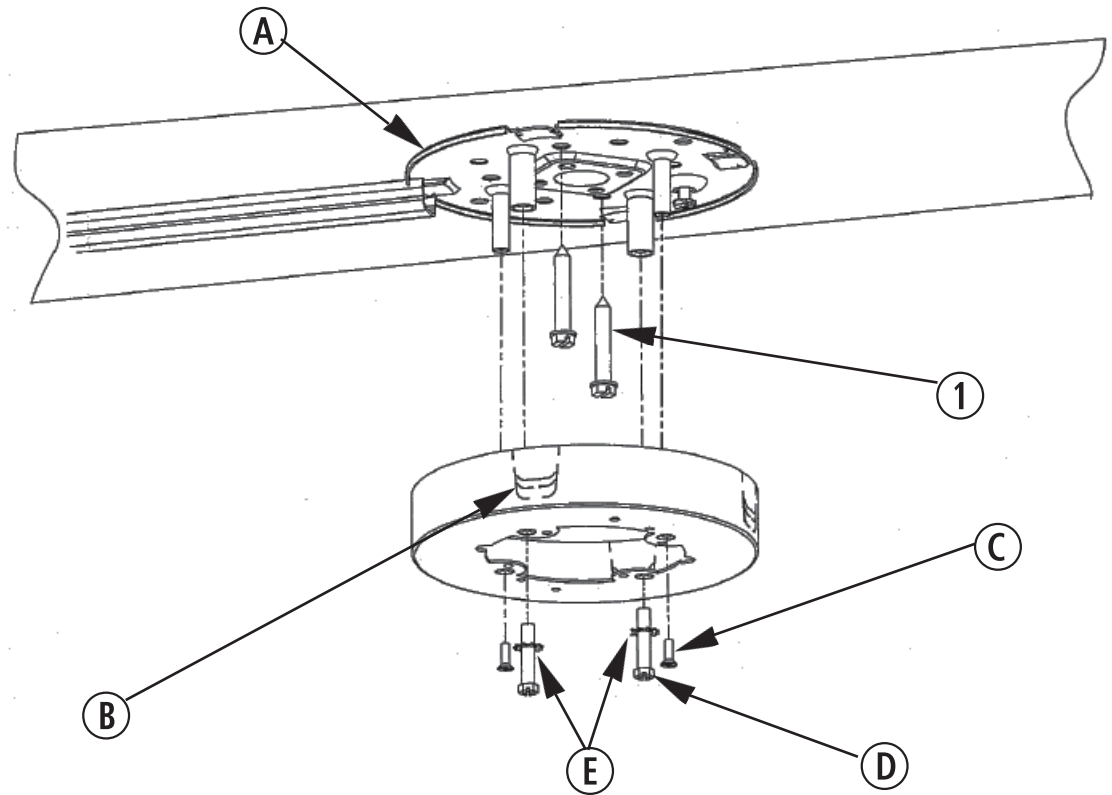
**FAN BOX  
BOÎTE POUR VENTILATEUR  
CAJA PARA VENTILADOR**

**HBL5738AFxx**

- A) Fasten box base to ceiling joist using #10 lag screws ① provided.
- B) Remove appropriate opening for raceway as required.
- C) Fasten cover with flat head screws provided.
- D) Install fan per manufacturer's installation instructions. Hex head screws and lock washers (E) provided.

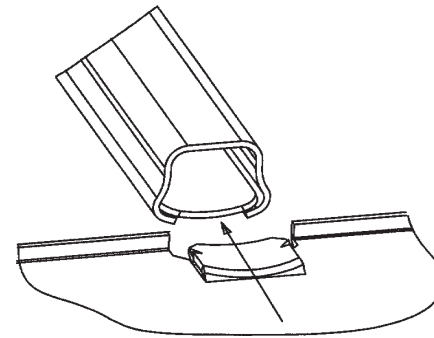
- A) Fixer la base de la boîte au plafond avec les tire-fond ① n° 10 fournis.
- B) Ôter les ouvertures appropriées au besoin pour la canalisation.
- C) Fixer le couvercle avec les vis à tête plate fournies.
- D) Installer le ventilateur selon les directives du fabricant de l'appareil. Vis hexagonales et rondelles freins (E) fournies.

- A) Fijar la base de la caja a la viga del techo con tirafondos ① n° 10 provistos.
- B) Quitar la abertura apropiada a la canaleta.
- C) Fijar la tapa con tornillos de cabeza plana provistos.
- D) Instalar el ventilador según las instrucciones del fabricante. Se proveen tornillos de cabeza hexagonal y arandelas de presión (E).

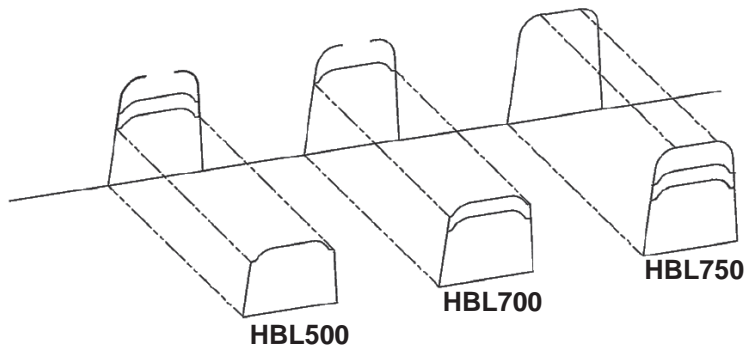


Remove knockouts only as required with pliers. Do not leave unused openings.  
Ôter seulement les débouchures nécessaires avec des pinces. Ne pas laisser d'ouvertures inutilisées.  
Quitar solo los discos removibles necesarios usando una pinza. No dejar aberturas inutilizadas.

**TYPICAL INSERTION  
INSERTION TYPE  
INSERCIÓN TÍPICA**



Insert tongue under raceway base until firmly seated.  
Introduire la languette sous la base de la canalisation jusqu'à ce que solidement en place.  
Insertar la lengüeta debajo de la base de la canaleta hasta que quede firmemente asentada.



TYPICAL KNOCKOUT - DÉBOUCHURE TYPE - DISCO REMOVIBLE TÍPICO

HUBBELL DE MEXICO garantiza este producto, de estar libre de defectos en materiales y mano de obra por un período de un año a partir de la fecha de su compra. HUBBELL reparará o reemplazará a su juicio el producto en un plazo de 60 días. Esta garantía no cubre desgastes por uso normal o daños ocasionados por accidente, mal uso, abuso o negligencia. El vendedor no otorga otras garantías salvo lo expresado arriba y excluye expresamente daños incidentales o consecuenciales. ESTA GARANTÍA ES VÁLIDA SÓLO EN MÉXICO.

**HUBBELL DE MÉXICO,  
S.A. DE C.V.**

Av. Insurgentes Sur # 1228 Piso 8,  
Col. Tlacoquemecatl del Valle  
México, 03200 D.F.  
Tel. (55) 9151-9999