

WLC402| Installation

Wireless Load Controller / Wireless Receiver Furniture Module

Part of the Hubbell WL-series of products

WLC402 20A Two Relay Module with zero-crossing.

100-277V~ 50/60 Hz, 20A.
Maximum Load Rating (for each SPST).
1 HP at 120V AC, 2 HP at 240/ 277 V AC.
2 SPST Output.

Wireless control: Compatible with Hubbell's WL series products and other Lutron Clear Connect™ powered devices.
UL 2043 Plenum Rated. Acceptable for use in environmental air handling spaces (plenums) other than ducts per NEC article 300.22 (C).

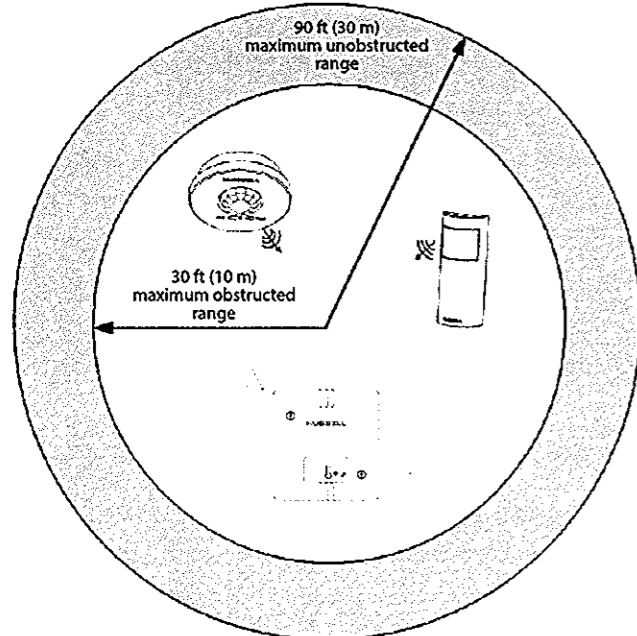
Important Notes: Please read before installing.

CAUTION: RISK OF ELECTRICAL SHOCK.

- Disconnect power before installing. Never wire energized electrical components.
- For installation by a qualified electrician in accordance with all local and national electrical codes.
- Use copper conductors only.
- Check to see that the device type and rating is suitable for the application.
- **DO NOT** install if product has any visible damage.
- If moisture or condensation is evident, allow the product to dry completely before installation.
- Operate between -13 °F (-25 °C) and 149 °F (65 °C). 0% to 90% humidity, non-condensing.
- Recommended for indoor use, contact manufacturer for other applications.
- **Auto-on "Enabled" setting should be used on WL-series sensors used to control this device (WLC402).**

WARNING Shock Hazard. May result in serious injury or death. Turn off power at circuit breaker before installing the unit.

Wireless Load Control Receiver (LCR)



Recommended placement of wireless transmitters relative to LCR is within 30 ft (10 m).

Minimize the distance to the transmitters to maximize RF performance.

HUBBELL

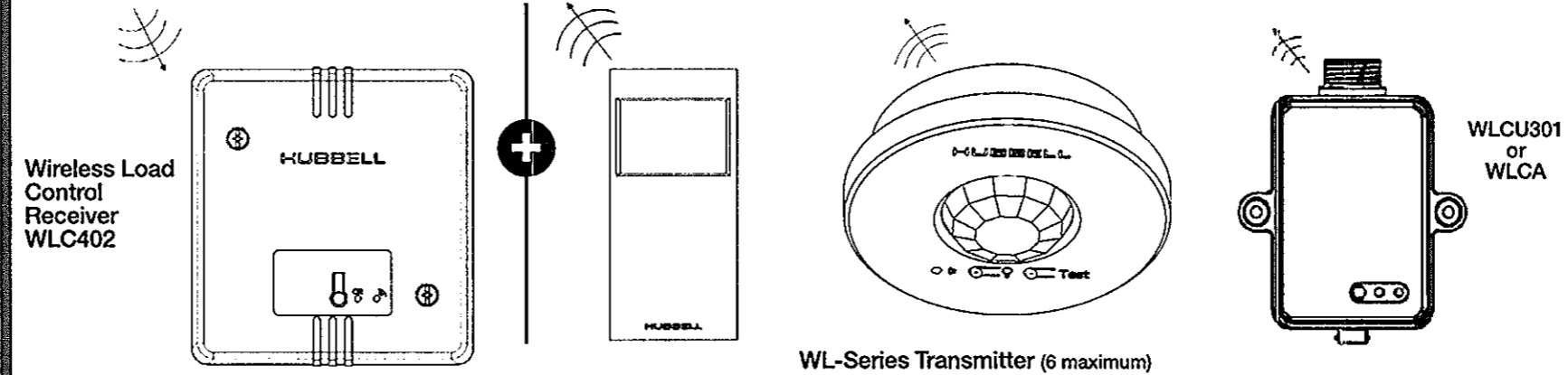
Wiring Device-Kellems
Shelton, CT 06484
1-800-288-6000
www.hubbell-wiring.com

PD2570 (Page 1 of 6) 10/13

Required Components

For each area ensure you have:

At Least One Wireless relay module receiver, and one Wireless WL- Series Transmitter (6 maximum).



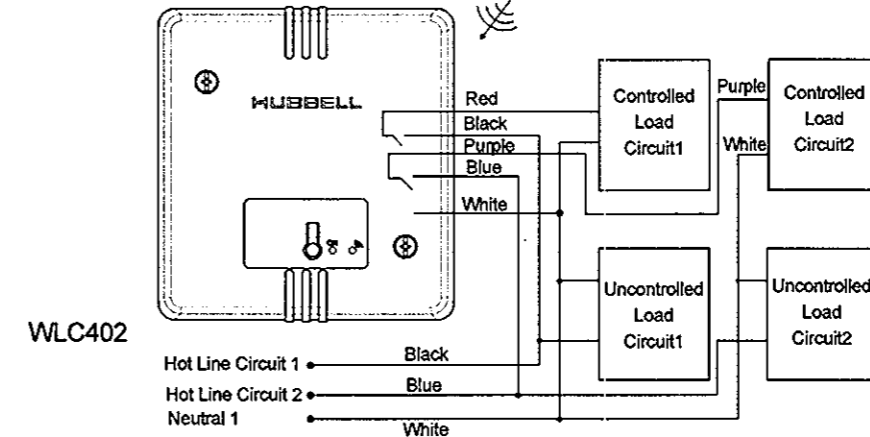
Start Here

1 WLC402 Furniture Relay Module

When installing a WLC402, make the connections per drawing as shown on right.

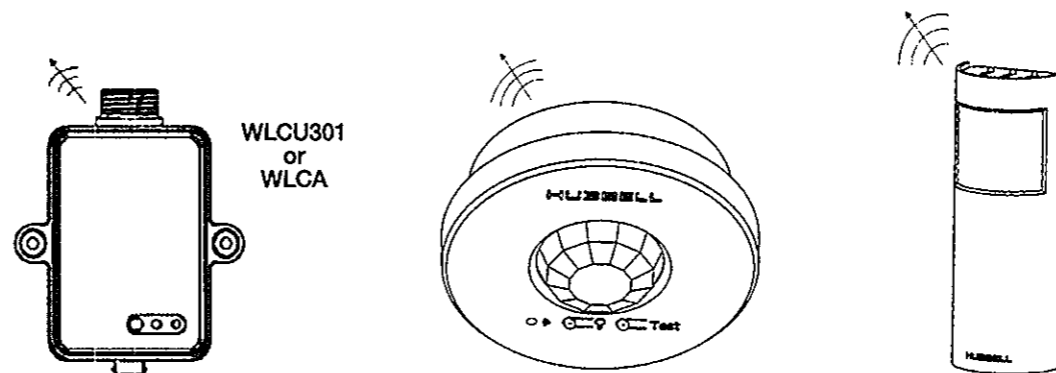
Connect Black wire to Hot input power line 1.
Connect White wire to Neutral.
Connect Red wire to Load 1
Connect Blue wire to Hot input power line 2.
Connect Purple wire to Load 2.

Note: Hot line circuit 1 (Black) Provides power to the module.



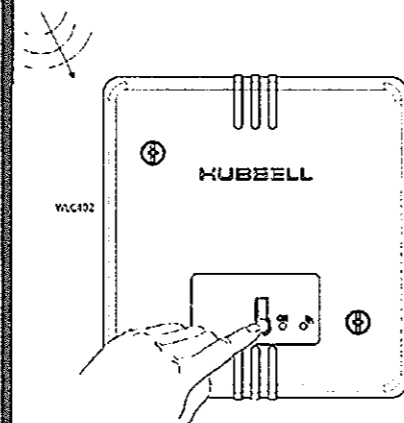
2 Install Wireless Transmitters

Note: Please consult individual component installation guides for information.



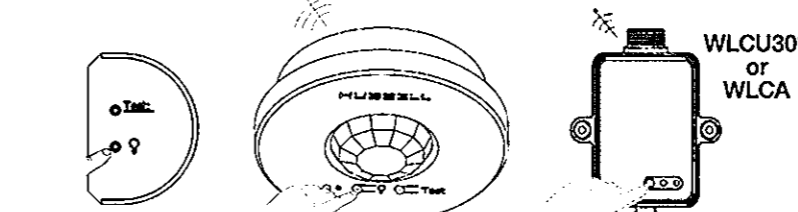
3 Pair Wireless Transmitters to WLC402 Relay Module

Before beginning this step, make sure that there are no other wireless receiver modules being set up within the same building. It is possible that Wireless Transmitters from other areas can be incorrectly associated to the unit being setup.



A Hold the 'CNTRL' button on the WLC402 Relay Module for 6 seconds to enter pair mode. LED will flash in pairing mode.

B Hold the indicated button on a Wireless Transmitter for 6 seconds to pair the device. LED will flash in pairing mode. Repeat for any additional Wireless Transmitters.



C Hold the 'CNTRL' button on the WLC402 Relay Module for 6 seconds to save pair(s).

Need Help? www.hubbell-wiring.com or call Technical Service at 1.475.882.4820

FCC Information:

NOTE: This equipment has been tested and found to comply with the limits for a Class B digital device, pursuant to part 15 of the FCC rules. These limits are designed to provide reasonable protection against harmful interference in a residential installation. This equipment generates, uses and can radiate radio frequency energy and, if not installed and used in accordance with the instructions, may cause harmful interference to radio and television reception, which can be determined by turning the equipment off and on. The user is encouraged to try to correct the interference by one or more of the following measures:

- Reorient or relocate the receiving antenna.
- Increase the separation between the equipment and receiver.
- Connect the equipment into an outlet on a circuit different from that to which the receiver is connected.
- Consult the dealer or an experienced radio/TV technician for help.

Caution: Changes or modifications not expressly approved by Hubbell Wiring Device-Kellems could void the user's authority to operate this equipment.

This device complies with Part 15 of the FCC Rules. Operation is subject to the following two conditions:
(1) This device may not cause harmful interference and
(2) This device must accept any interference received, including interference that may cause undesired operation.

This device complies with Industry Canada license-exempt RSS standard(s). Operation is subject to the following two conditions:
(1) this device may not cause interference, and
(2) this device must accept any interference, including interference that may cause undesired operation of the device.

Hubbell is a registered trademark. NEC is a registered trademark of National Fire Protection Association, Quincy, Massachusetts. Lutron and Clear Connect are registered trademarks of Lutron Electronics Co., Inc. © 2012 Hubbell Inc.

Labeling



Controlled outlets must be labeled for code compliance. Apply supplied labels to each controlled electrical outlet. Order CL60 for replacement labels if needed.

Reset Factory Defaults

Note: In some instances it may be necessary to reset the WLC402 LCR back to factory default settings.

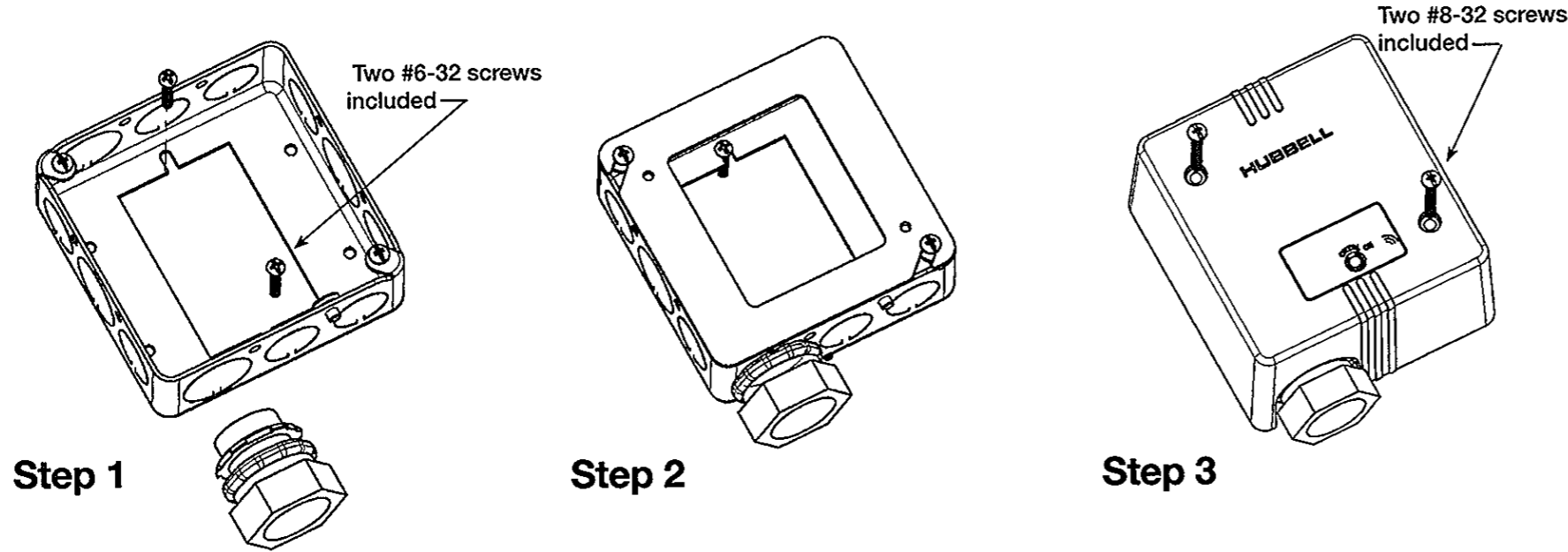
- A** Quickly tap "CTRL" button once, twice, and then hold on the third tap until the LED begins to flash green slowly.
- B** Within 3 seconds of flashing, release and then quickly tap the button another three times, the LED will flash green rapidly indicating that the unit has been reset to factory defaults.

Note: Any pairs or programming previously set up with the unit will be lost and will need to be re-programmed.

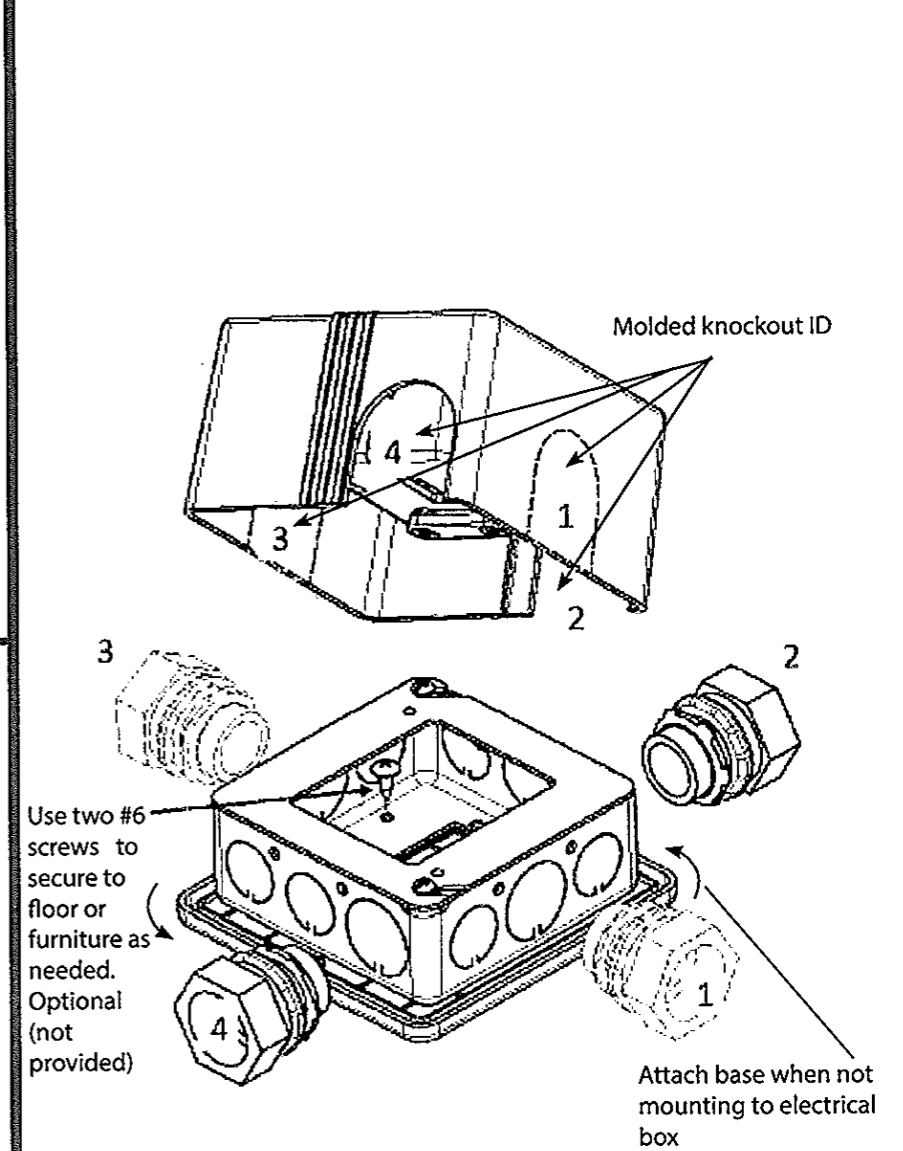
Troubleshooting

Load does not respond to Wireless Transmitter(s).	<ul style="list-style-type: none"> • Ensure breaker to the WLC402 LCR is on. • Ensure the load has been properly wired to the Wireless LCR. • Ensure Wireless Transmitter is properly associated to Wireless LCR. • Ensure Wireless Transmitter's battery is installed correctly.
Wireless Transmitter(s) cannot be paired to WLC402 LCR.	<p>The maximum number of Wireless Transmitters have been paired to the Wireless Relay Module. To remove a previously set up Wireless Transmitter, tap the button used for pairing on the Wireless Transmitter three times, tap, tap, tap and hold on the third tap for three seconds and then tap, tap, tap three more times.</p>

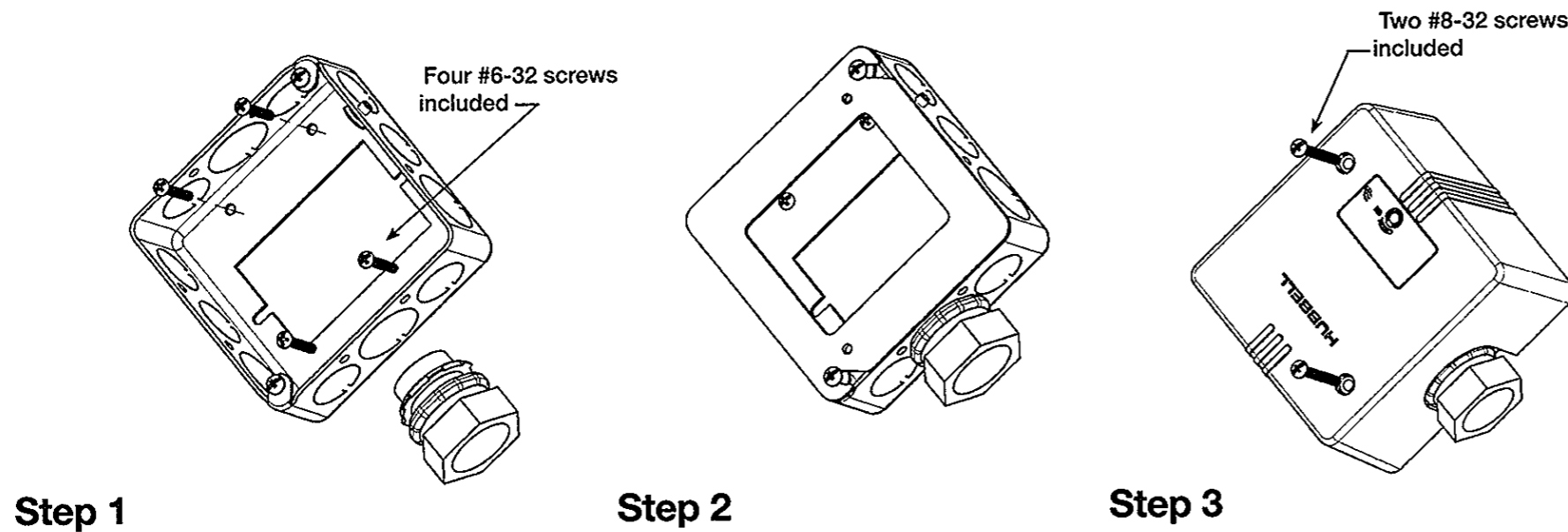
Mount to single gang wall box. Follow the sequence as shown below.



Stand-alone assembly as shown below.



Mount to two gang wall box. Follow the sequence as shown.



WLC402 Montage

Commande sans fil de la charge / récepteur sans fil
Module pour mobilier

Fait partie des produits de la série WL de Hubbell

WLC402 Module à deux relais de 20 A avec passage à zéro
100-277 V, 50/60 Hz, 20A.

Valeurs nominales maximales de la charge (chaque UPUD).
1 HP à 120 Vca, 2 HP à 240/277 Vca.

2 sorties UPUD.

Commande sans fil - Compatible avec les produits de la série WL de Hubbell et les autres dispositifs Lutron Clear Connect™.

Homologué UL 2043 pour plénum. Convient aux enceintes de traitement de l'air (pléniums) autres que les conduits selon le CCE.

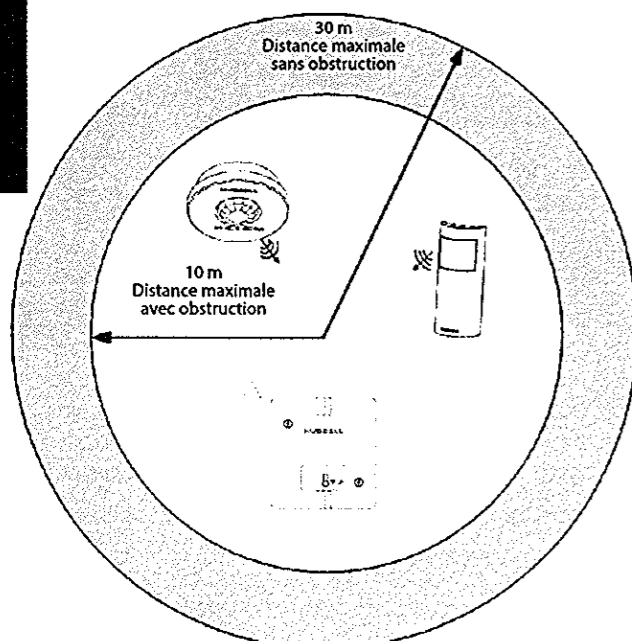
Remarques importantes - Lire avant de procéder au montage.

ATTENTION - RISQUE DE CHOC ÉLECTRIQUE.

- Débrancher le circuit avant de procéder au montage. Ne jamais câbler des composants électriques dans un circuit sous tension.
- Doit être installé par un électricien qualifié conformément aux codes de l'électricité nationaux et locaux.
- Employer uniquement des conducteurs en cuivre.
- S'assurer que le type et les caractéristiques nominales de ce dispositif conviennent à l'application.
- **NE PAS** installer le produit s'il comporte des dommages visibles.
- En présence d'humidité ou de condensation, laisser le produit sécher complètement avant de l'installer.
- Température d'exploitation : -25 °C et 65 °C. Humidité : 0 % à 90 %, sans condensation.
- Pour usage intérieur, consulter le fabricant pour autres utilisations.
- La fonction **Auto-on "Active"** doit être utilisée avec les capteurs WL servant à commander ce dispositif (WLC402).

AVERTISSEMENT Risque d'électrocution. Peut entraîner des blessures graves ou la mort. Coupez le courant au niveau du disjoncteur avant de monter le matériel.

Récepteur pour commande sans fil de la charge (LCR)



Positionnement recommandé des émetteurs sans fil par rapport au LCR : dans les 10 m.

Minimiser la distance jusqu'aux émetteurs pour maximiser la performance des RF.

HUBBELL

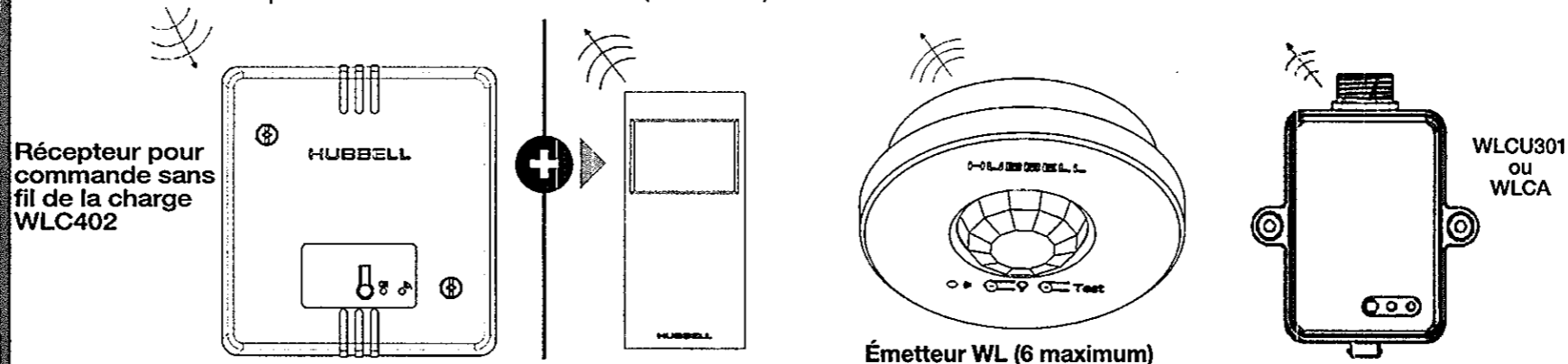
Wiring Device-Kellems
Shelton, CT 06484
1-800-288-6000
www.hubbell-wiring.com

PD2570 (Page 3 of 6) 10/13

Composants requis

Chaque zone doit comprendre :

Au moins un module récepteur sans fil et un émetteur WL sans fil (6 maximum).

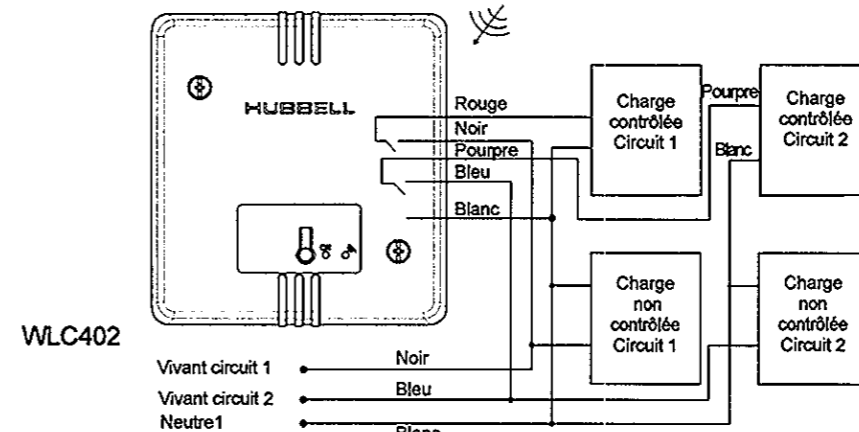


Commencer ici

1 Module de relais WLC402 pour mobilier Raccorder le WLC402 conformément au schéma ci-contre.

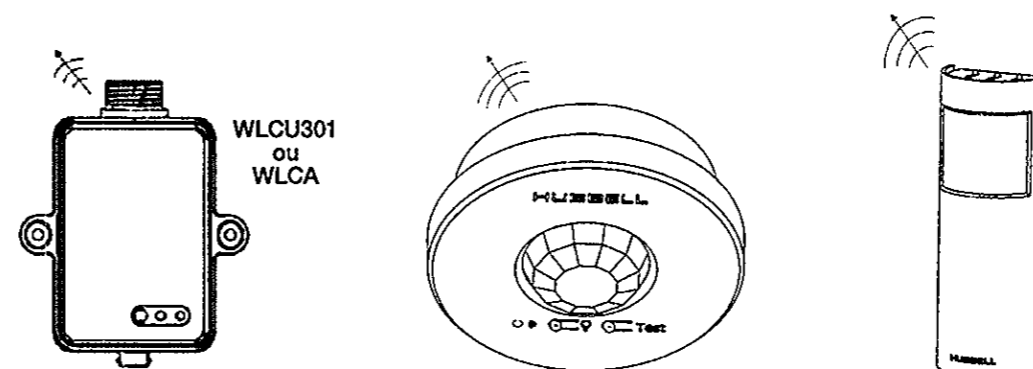
Raccorder le fil noir au fil d'amenée de courant 1.
Raccorder le fil blanc au neutre.
Raccorder le fil rouge à la charge 1.
Raccorder le fil bleu au fil d'amenée de courant 2.
Raccorder le fil pourpre à la charge 2.

Remarque - Le circuit "vivant" 1 (noir) alimente le module.



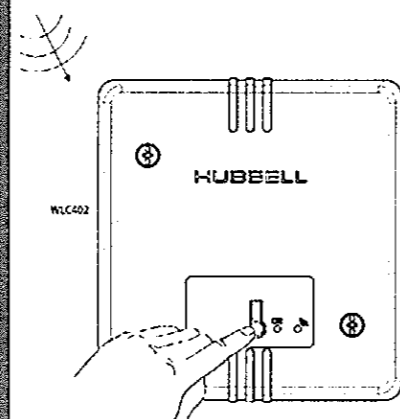
2 Monter les émetteurs sans fil

Remarque - Veuillez consulter les guides d'installation des composants individuels pour connaître tous les détails.



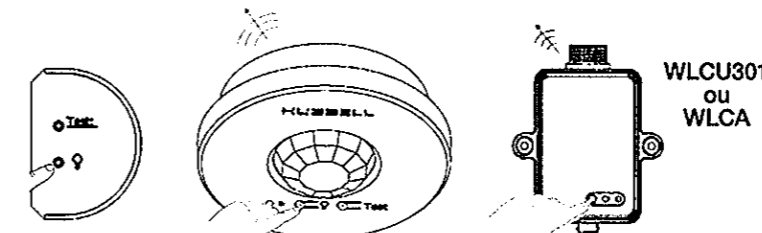
3 Associer les émetteurs sans fil au module à relais WLC402

Avant de débiter, s'assurer qu'il n'y a pas d'autres modules WLC402 en cours d'installation à l'intérieur du même bâtiment. Il est possible que des émetteurs sans fil associés à d'autres systèmes s'associent incorrectement avec votre système.



A Garder enfoncé le bouton de commande "CNTRL" du module à relais WLC402 pendant 6 secondes pour entrer dans le mode d'association.

B Garder enfoncé le bouton indiqué sur l'émetteur sans fil pendant 6 secondes pour associer le dispositif. Répéter pour tous les autres émetteurs sans fil.



C Garder enfoncé le bouton "CNTRL" du LCR WLC402 pendant 6 secondes pour sauvegarder l'association.

Besoin d'aide? Visitez www.hubbell-wiring.com ou appelez le Centre d'assistance technique de Hubbell

Information de la FCC :

REMARQUE - Cet équipement a été testé et jugé conforme aux limites applicables aux dispositifs numériques Classe B, conformément à la section 15 des règlements du FCC. Ces limites ont pour but de fournir une protection raisonnable contre les perturbations nuisibles en application résidentielle. Cet équipement génère, utilise et peut émettre de l'énergie radiofréquence et, s'il n'est pas installé et utilisé selon les directives, peut perturber les communications radio ou réception télévisuelle, ce qui peut être déterminé en éteignant ou en allumant l'équipement. L'utilisateur est encouragé à essayer de corriger l'interférence par un ou plusieurs des moyens suivants :

- Réorienter ou relocaliser l'antenne de réception.
- Augmenter la distance séparant l'équipement et le récepteur.
- Brancher l'équipement sur un circuit différent de celui sur lequel le récepteur est branché.
- Demander l'aide du distributeur ou d'un technicien expérimenté en radio et télévision.

Attention - Tout changement ou modification sans l'autorisation expresse de Hubbell Wiring Device-Kellems pourrait annuler le droit d'utiliser cet équipement.

Ce dispositif est conforme à la section 15 des règlements FCC. Son utilisation est assujettie aux deux conditions suivantes :

- (1) Cet appareil ne peut causer d'interférence nuisible, et
- (2) Cet appareil doit tolérer toute interférence, même celle pouvant affecter son fonctionnement.

Cet appareil est conforme aux normes d'exemption de licence RSS d'Industrie Canada. Son utilisation est soumise aux conditions suivantes :

- (1) cet appareil ne doit pas causer d'interférences nuisibles, et
- (2) doit accepter toute interférence reçue, y compris les interférences pouvant entraîner un fonctionnement indésirable.

Hubbell est une marque déposée. Le NEC est une marque déposée de la National Fire Protection Association, Quincy, Massachusetts. Lutron et Clear Connect sont des marques déposées de Lutron Electronics Co., Inc. © 2012 Hubbell Inc.

Étiquetage



Pour se conformer au code, les prises commandées doivent être identifiées. Appliquer les étiquettes fournies pour identifier chaque prise commandée. Spécifier CL60 pour obtenir des étiquettes de remplacement.

Réinitialisation aux valeurs par défaut

Remarque : Il est parfois nécessaire de réinitialiser le LCR WLC301 aux réglages établis en usine.

- Appuyer brièvement une fois, deux fois sur le bouton de commande «CTRL» puis, la troisième fois, le garder enfoncé jusqu'à ce que la DEL commence à clignoter lentement en vert.
- Dans les 3 secondes de clignotement, relâcher et taper rapidement trois fois à nouveau, la DEL clignotera rapidement indiquant que l'appareil a été réinitialisé aux valeurs par défaut.

Remarque - Toutes les associations ou les programmations antérieures seront perdues et devront être reprogrammées.

Dépannage www.hubbell-wiring.com

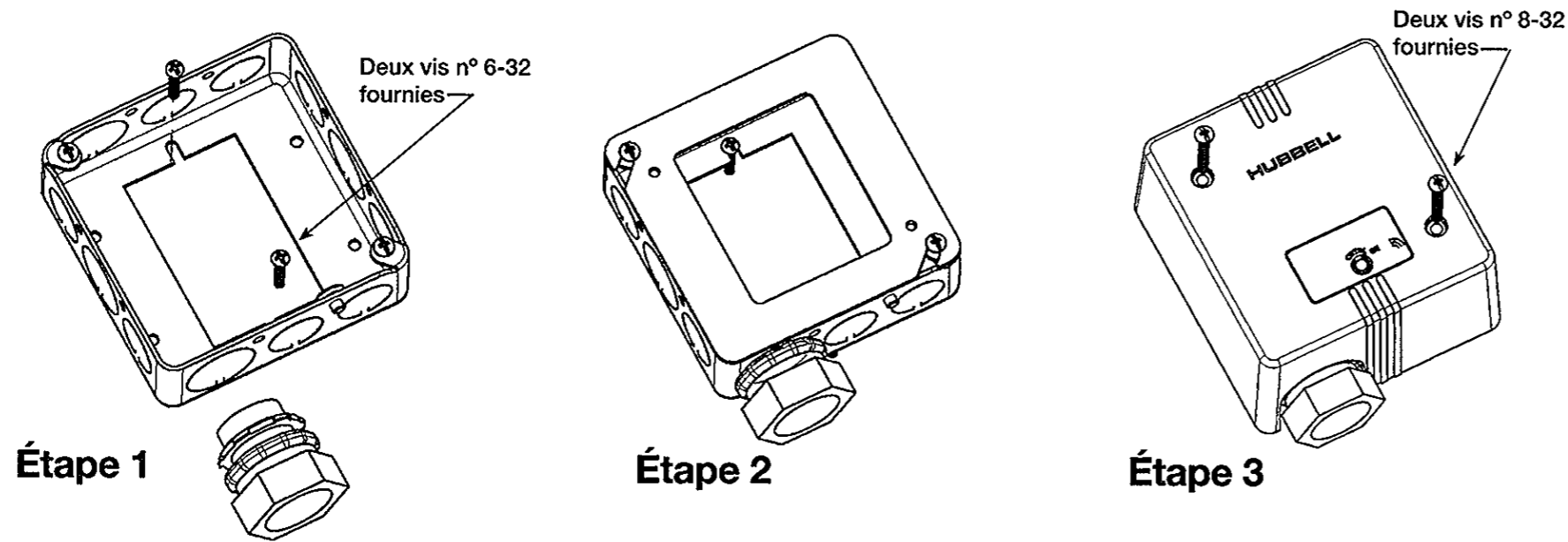
La charge ne répond pas au(x) émetteur(s) sans fil.

- S'assurer que le disjoncteur du LCR WLC402 est à On.
- S'assurer que la charge est correctement câblée au LCR.
- S'assurer que l'émetteur sans fil est associé correctement au LCR sans fil.
- S'assurer que la pile de l'émetteur sans fil est installée correctement.

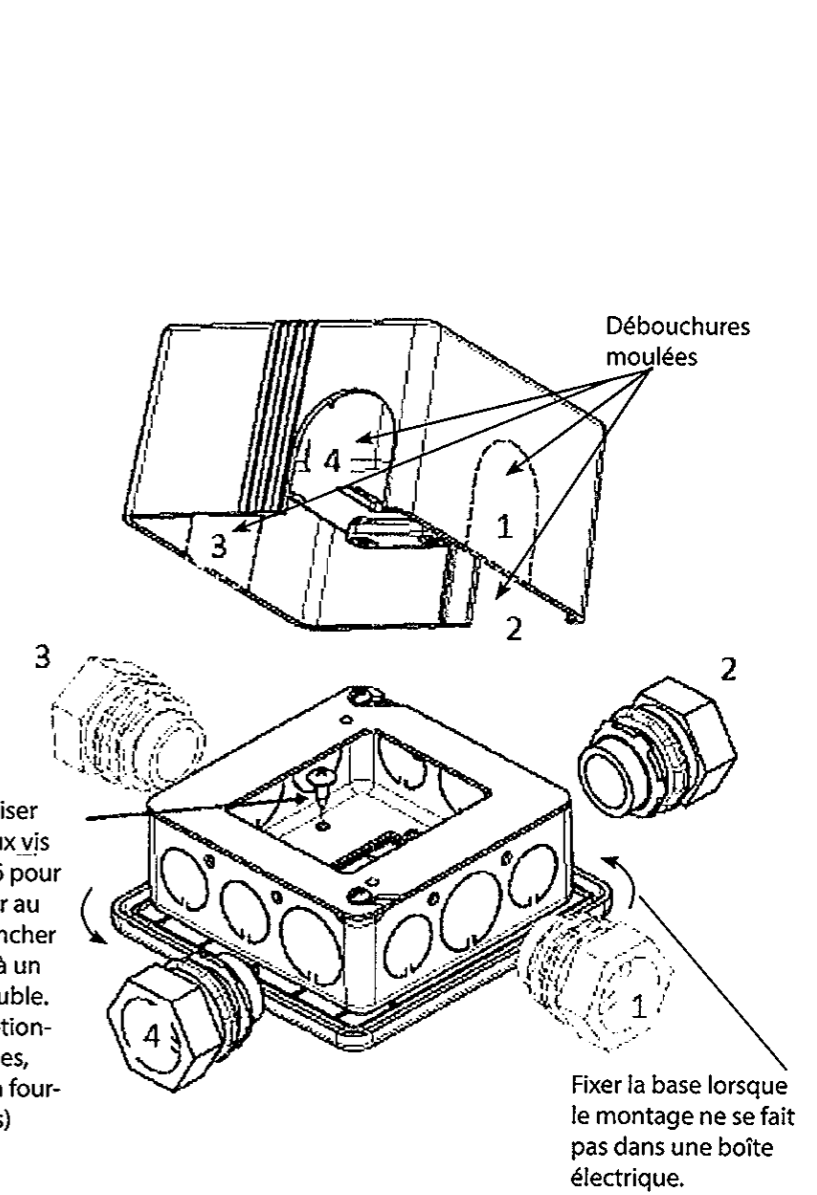
Impossible d'associer le(s) émetteur(s) sans fil au LCR WLC402.

- Le nombre maximum d'émetteurs sans fil a été associé au WLC402. Pour retirer un émetteur sans fil déjà installé, appuyer brièvement trois fois sur le bouton utilisé pour l'association à l'émetteur sans fil et, la troisième fois, garder enfoncé pendant trois secondes, puis appuyer brièvement trois autres fois.

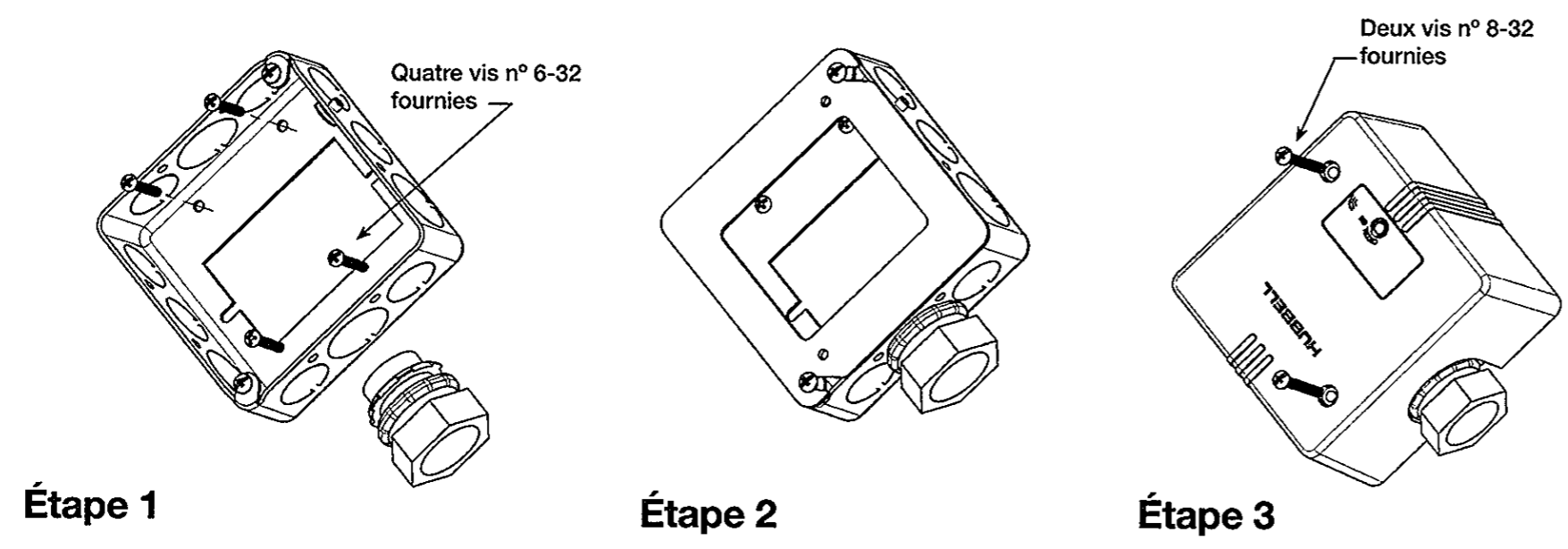
Monter dans une boîte murale simple. Suivre la séquence ci-dessous.



Ensemble autonome illustré ci-dessous.



Monter dans une boîte murale double. Suivre la séquence ci-dessous.



WLC402 | Instalación

Control inalámbrico de carga / receptor inalámbrico
Módulo para mobiliario

Parte de los productos de la serie WL de Hubbell

Módulo de relé doble WLC402 de 20A con cruce por cero.

100-277 V~ 50/60 Hz, 20A.

Carga máxima nominal (para cada UPUD).

1 HP a 120 V~, 2 HP a 240 / 277 V~.

2 salidas UPUD.

Control inalámbrico: Compatible con los productos de la serie WL de Hubbell y los otros dispositivos Lutron Clear Connect™.

Homologado UL 2043 para cámara de distribución. Aceptable para uso en espacios de procesamiento de aire (cámaras de distribución) distintos de ductos según la Norma oficial mexicana NOM-001-SEDE.

Notas importantes: Lea antes de la instalación.

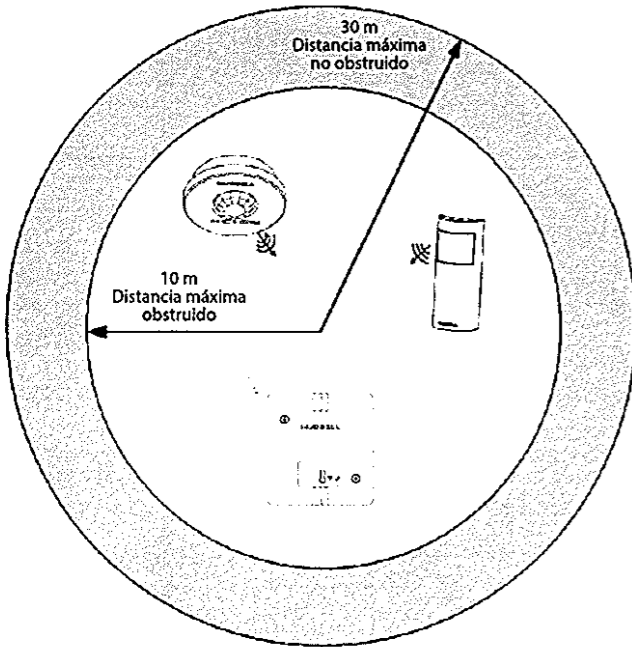
¡CUIDADO! - RIESGO DE ELECTROCUCIÓN.

- Desconectar la corriente antes de la instalación. No conectar nunca componentes eléctricos en un circuito energizado.
- Para ser instalado por un electricista calificado, de acuerdo con los códigos eléctricos nacionales y locales.
- Utilizar solamente conductores de cobre.
- Asegurarse de que el tipo y las características nominales del dispositivo sean apropiados para la aplicación.
- NO instalar si se observa cualquier daño en el producto.
- Si es evidente la condensación de humedad, dejar que el producto se seque antes de instalarlo.
- Operar entre -25 °C y 65 °C. 0 % a 90 % de humedad, sin condensación.
- Recomendado para uso en interiores. Consultar con el fabricante para otras aplicaciones.
- La función Auto-on "activado" debe ser usado con los sensores de la serie WL para controlar este dispositivo (WLC402).

ADVERTENCIA

Peligro de electrocución. Podría dar como resultado lesiones graves o la muerte. Antes de instalar la unidad, apague la alimentación en el cortacircuitos.

Receptor inalámbrico de control de carga (LCR)



Ubicación recomendada de transmisores inalámbricos con relación al LCR está dentro de los 10 m.

Minimizar la distancia a los transmisores para maximizar el rendimiento de las RF.

HUBBELL

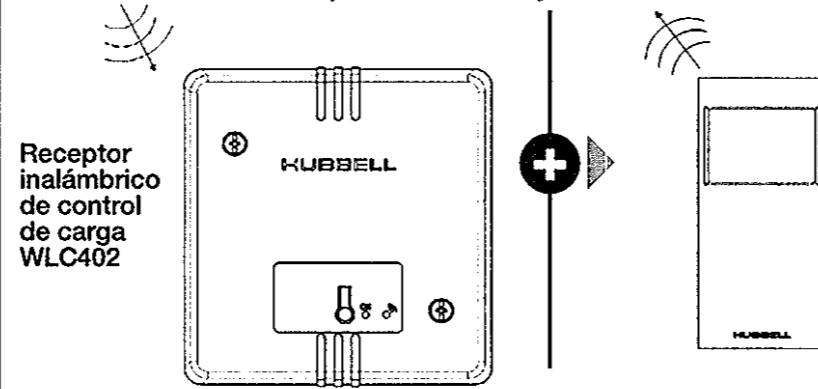
Wiring Device-Kellems
Shelton, CT 06484
1-800-288-6000
www.hubbell-wiring.com

PD2570 (Page 5 of 8) 10/13

Componentes requeridos

Cada área debe tener:

Al menos un módulo receptor inalámbrico y un transmisor inalámbrico de la serie WL (máximo 6).



Receptor inalámbrico de control de carga WLC402

Sensores de presencia (Máximo de 6)

Comience por aquí

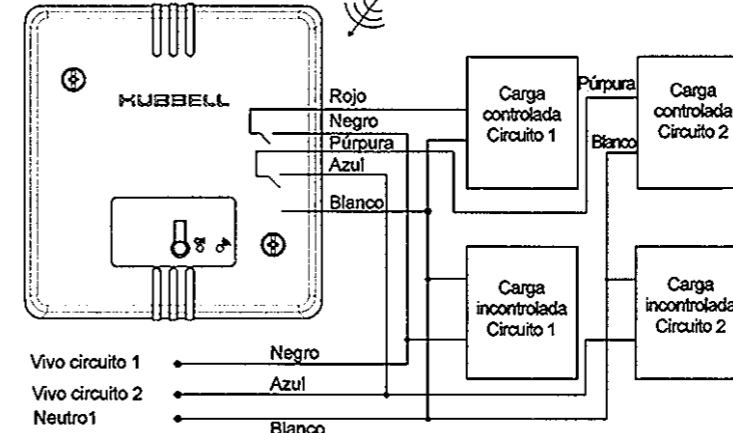
1 Módulo de relé WLC402 para mobiliario

Al instalar un WLC402, hacer las conexiones como se muestra en el dibujo derecho.

- Conectar el cable negro al cable «vivo» de la alimentación 1.
- Conectar el cable blanco al neutro.
- Conectar el cable rojo a la carga 1.
- Conectar el cable azul al cable «vivo» de la alimentación 2.
- Conectar el cable púrpura a la carga 2.

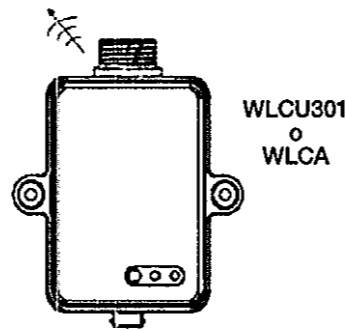
Nota: El circuito «vivo» 1 (negro) alimenta el módulo.

WLC402



2 Instale transmisores inalámbricos

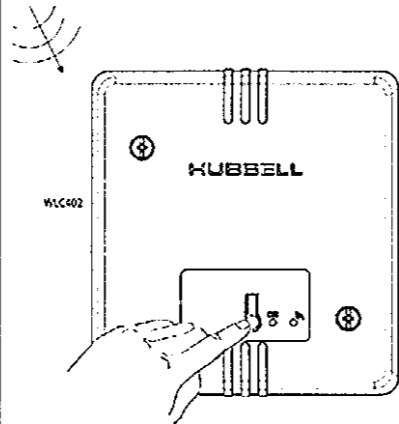
Nota: Consultar las guías de instalación de los componentes individuales para información.



WLCU301 o WLCA

3 Emparejar los transmisores inalámbricos al módulo relé WLC402

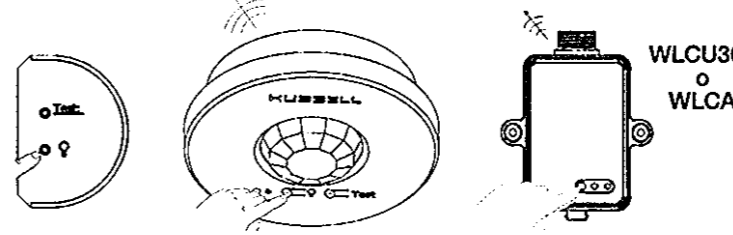
Antes de comenzar este paso, asegurarse de que no haya otros módulos receptores inalámbricos WLC402 que se estén instalando en el mismo edificio. Es posible que transmisores de otras áreas puedan estar emparejados incorrectamente con la unidad que se esté instalando.



- A** Mantener presionado el botón 'CNTRL' del módulo relé WLC402 durante 6 segundos para guardar el emparejamiento.

Nota: La carga parpadeará una vez después de cada paso para confirmar que fue completada con éxito.

- B** Mantener presionado el botón indicado en un transmisor inalámbrico durante 6 segundos para emparejar el dispositivo. Repetir para todos los otros transmisores inalámbricos.



WLCU301 o WLCA

- C** Mantener presionado el botón 'CNTRL' del módulo relé WLC402 durante 6 segundos para guardar los emparejamientos.

¿Necesita ayuda? Visite www.hubbell-wiring.com o llame al Servicio técnico al +1.475.882.4820

Información exigida por la FCC:

NOTA: Este equipo ha sido probado y se ha demostrado que cumple con los límites para un dispositivo digital Clase B, de acuerdo con la parte 15 de las reglas de la FCC. Estos límites fueron diseñados para proveer una protección razonable contra interferencias perjudiciales en una instalación residencial. Este equipo genera, usa y puede emitir energía de radio frecuencia y, si no se instala y utiliza de acuerdo con las instrucciones, puede causar interferencias perjudiciales a la recepción de radio y televisión, lo cual se puede determinar encendiendo y apagando el equipo. Se sugiere que el usuario trate de corregir cualquier interferencia tomando una o más de las siguientes medidas:

- Cambiar la dirección o la ubicación de la antena receptora.
- Aumentar la separación entre el equipo y el receptor.
- Conectar el equipo en un tomacorriente que esté en un circuito diferente al del receptor.

• Pedir ayuda al distribuidor o a un técnico experimentado en radio/TV. ¡Cuidado! - Cualquier cambio o modificación que no cuente con la aprobación explícita de Hubbell Wiring Device-Kellems podría anular la autoridad del usuario para operar el equipo.

Este dispositivo cumple con las Reglas de la Parte 15 de la FCC. Su operación está sujeta a las siguientes dos condiciones:

- (1) Este dispositivo no puede causar interferencia perjudicial, y
- (2) Este dispositivo debe aceptar cualquier interferencia que reciba, incluyendo la que puede causar operación indeseada.

Este dispositivo cumple con las normas de exención de licencia RSS del Ministerio de Industria de Canadá. Su operación está sujeta a las siguientes dos condiciones:

- (1) Este dispositivo no puede causar interferencia perjudicial, y
- (2) Este dispositivo debe aceptar cualquier interferencia que reciba, incluyendo la que puede causar operación indeseada.

Hubbell es una marca registrada. NEC es una marca registrada de National Fire Protection Association, Quincy, Massachusetts. Lutron y Clear Connect son marcas comerciales registradas de Lutron Electronics Co., Inc. © 2012 Hubbell Inc.

Etiquetado

Los tomacorrientes controlados deben estar etiquetados para fines de conformidad con el código. Aplicar las etiquetas suministradas para identificar cada tomacorriente controlado. Pedir CL60 para obtener etiquetas de reemplazo.

Restablezca los valores de fabricación predeterminados

Nota: En algunas ocasiones puede ser necesario restablecer la configuración predeterminada del WLC402 LCR.

- A** Presione rápidamente el botón "CTRL" una vez, dos veces y al tercera vez, mantenerlo hasta que el LED comience a parpadear lentamente.
- B** Dentro tres segundos de parpadeo, libere el botón y presiónelo tres veces nuevamente hasta que el LED parpadee rápidamente, lo que indica que la se han restablecido los valores predeterminados de la unidad.

Nota: Todas las asociaciones o programas configurados anteriormente en la unidad se perderán y deberán programarse nuevamente.

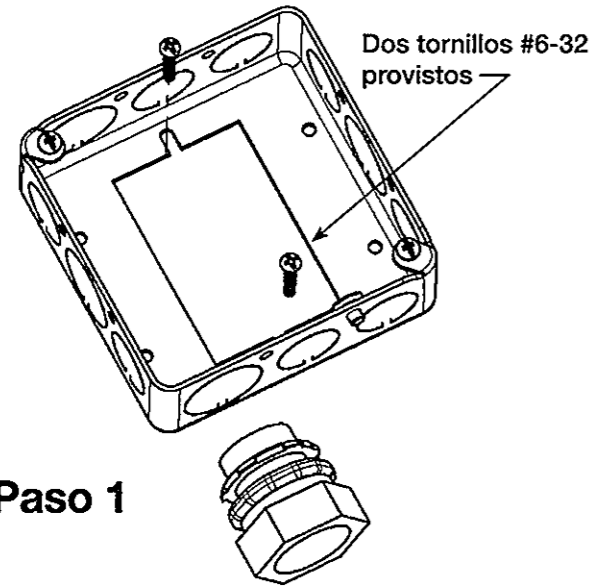
Solución de problemas

www.Hubbell-Wiring.com

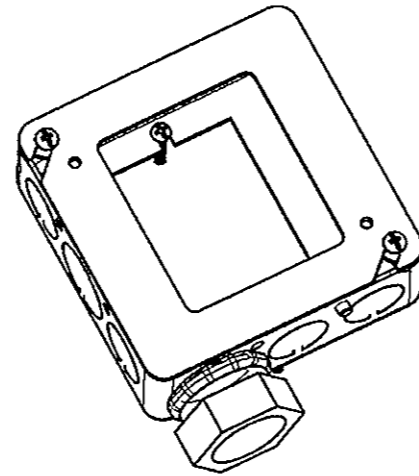
- | | |
|---|--|
| La carga no responde al transmisor inalámbrico. | <ul style="list-style-type: none"> • Asegúrese de que el cortacircuitos del WLC402 esté en la posición encendido. • Asegúrese de que la carga esté correctamente conectada al WLC402. • Asegúrese de que el transmisor inalámbrico esté asociado correctamente al WLC402. • Asegúrese de que la batería del transmisor inalámbrico esté instalada correctamente. |
|---|--|

- | | |
|--|--|
| Los transmisores inalámbricos no pueden asociarse al WLC402 LCR. | <ul style="list-style-type: none"> • Se ha asociado el número máximo de transmisores inalámbricos al WLC402. Para quitar un transmisor inalámbrico configurado anteriormente, presione el botón utilizado para asociar transmisores inalámbricos tres veces, la tercera vez mantenga presionado durante tres segundos y luego presione el botón tres veces más. |
|--|--|

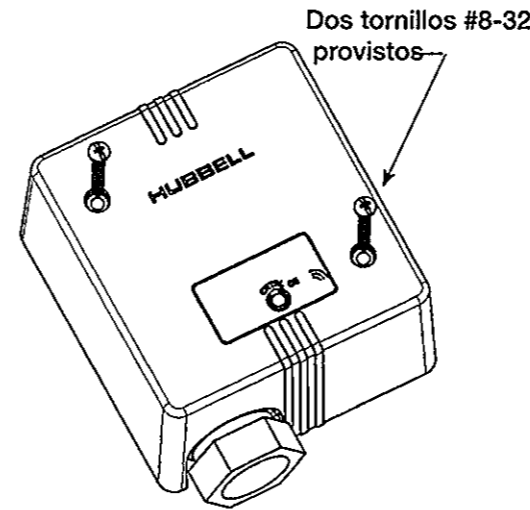
Fijar a una caja mural simple. Seguir la secuencia como se indica.



Paso 1

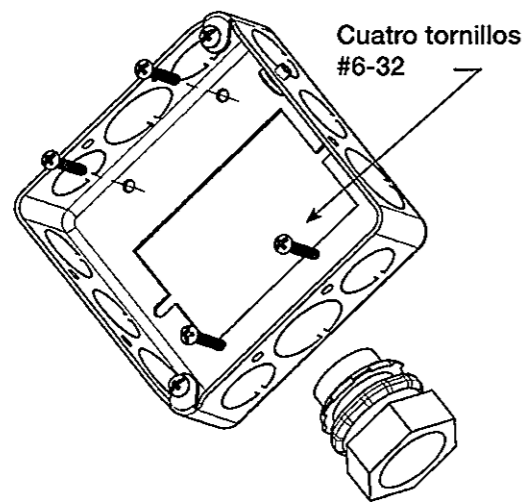


Paso 2

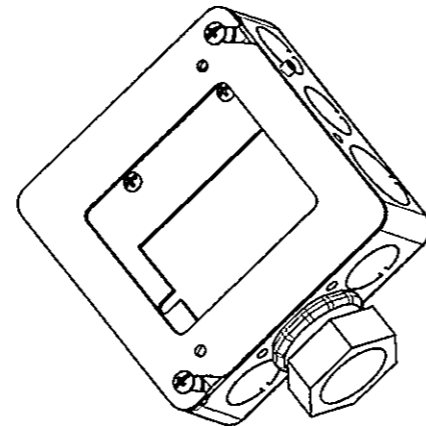


Paso 3

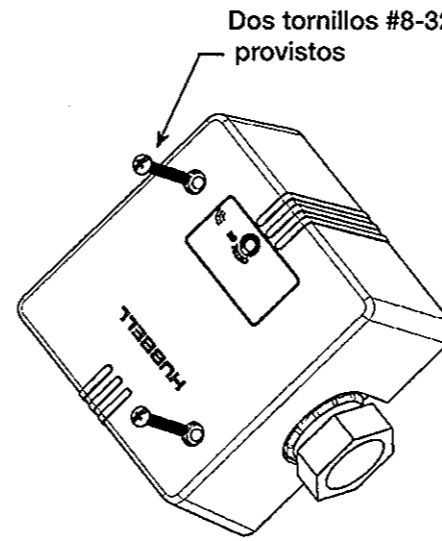
Fijar a una caja mural doble. Seguir la secuencia como se indica.



Paso 1

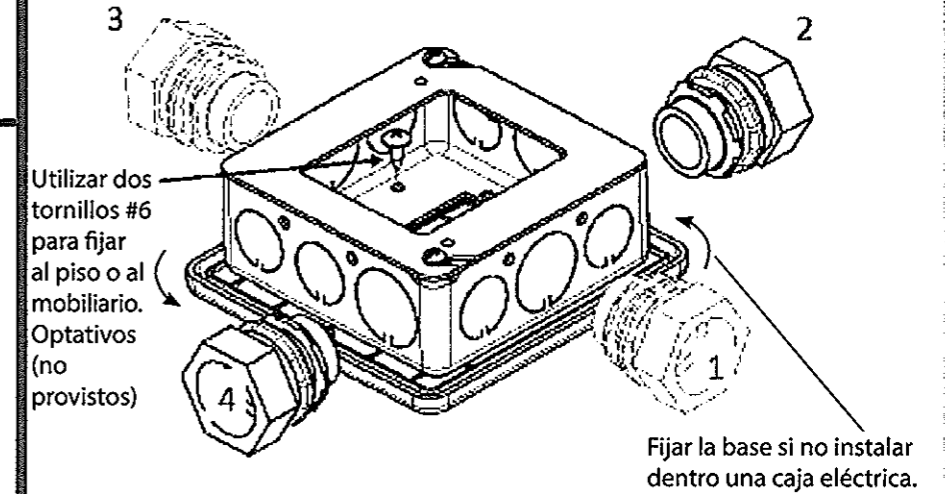
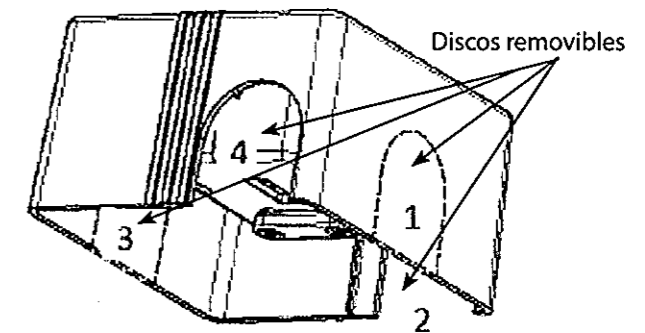


Paso 2



Paso 3

Conjunto autónomo como se indica abajo.



HUBBELL DE MEXICO garantiza este producto, de estar libre de defectos en materiales y mano de obra por un periodo de un año a partir de la fecha de su compra. HUBBELL reparará o reemplazará a su juicio el producto en un plazo de 60 días. Esta garantía no cubre desgastes por uso normal o daños ocasionados por accidente, mal uso, abuso o negligencia. El vendedor no otorga otras garantías salvo lo expresado arriba y excluye expresamente daños incidentales o consecuenciales. ESTA GARANTÍA ES VÁLIDA SOLO EN MÉXICO.
 HUBBELL DE MÉXICO, S.A. DE C.V.
 Av. Insurgentes Sur # 1228 Piso 8, Col. Tlacoquemecatl del Valle
 México, 03200 D.F. Tel. (55) 9151-9999