

METAL FACEPLATES FOR 10 GANG FLOOR BOXES

Installation Instructions

Catalog no.'s FB10MPxxx and PWFB10MPxxxxx

English

CAUTION: RISK OF ELECTRIC SHOCK. Disconnect power before installing or servicing.

NOTICE: For installation by a qualified electrician in accordance with national and local electrical codes, communication standards, the following instructions, and any instruction included with individual devices.

NOTICE: Insure data/communications circuits are separated from lighting/power circuits in accordance NEC® and CE code requirements.

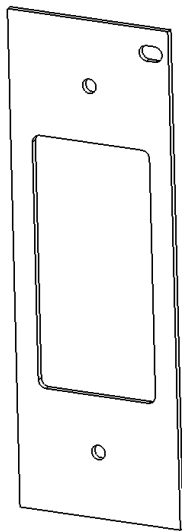
FB10MPxxx series faceplates for use AFB10G55, AFB10G55CHI, CFB10G55, CFB10G55CR, and CFB10G55RCR series floor boxes.

PWFB10MPxxx Leaded Receptacle and Faceplate series assemblies for use with AFB10G55, AFB10G55CHI, CFB10G55, CFB10G55CR, and CFB10G55RCR series floor boxes.

CAUTION: PLEASE READ ALL INSTRUCTIONS BEFORE BEGINNING.

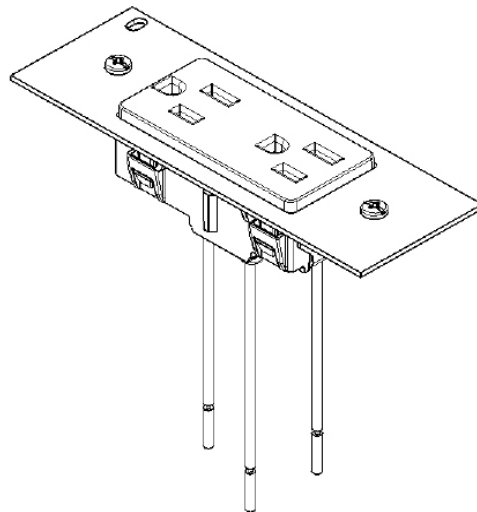
See Figures and Table for Faceplate installation.

Figure 1



Faceplate
Catalog No. FB10xxxx series
FB10MPREC example shown

Figure 2



Leaded receptacle with faceplate
Catalog No. PWFB10MPxxxx series
PWFBMPDR15 example shown

Faceplate installation:

1. Catalog No. FB10MPREC (see Fig. 3).
Secure receptacle [1] to faceplate [2] using two #6-32 screws [3] (provided). Tighten screws to 8-10 in.lbs [.90-1.12 N•m] of torque

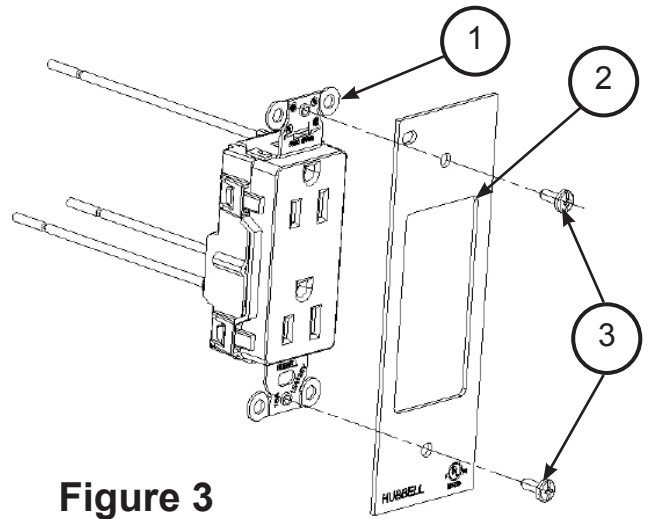


Figure 3

Faceplate installation:

2. Catalog No. FB10MPDUP (see Fig. 4).
Secure duplex receptacle [1] to faceplate [2] using two #6-32 screws [3] and two nuts [4] (provided). Tighten screws to 8-10in.lbs [.90-1.12 N•m] of torque.

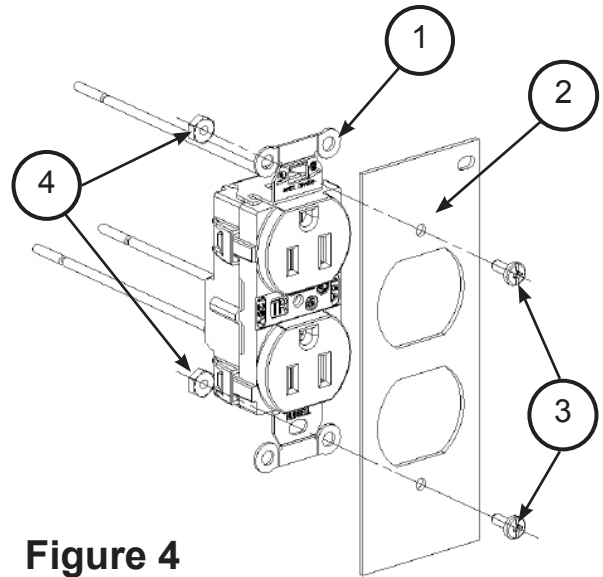


Figure 4

Leaded receptacle with Faceplate installation:

3. Wire device per card instruction PD2313 (provided).
4. Install leaded receptacle with faceplate [4] onto Top mounting flange [5]. (See Fig. 5.)
5. Secure faceplate to Top Mounting Flange using one #6-32 screw [6] (provided). Tighten screw to 8-10 in.lbs [.90-1.12 N•m] of torque.

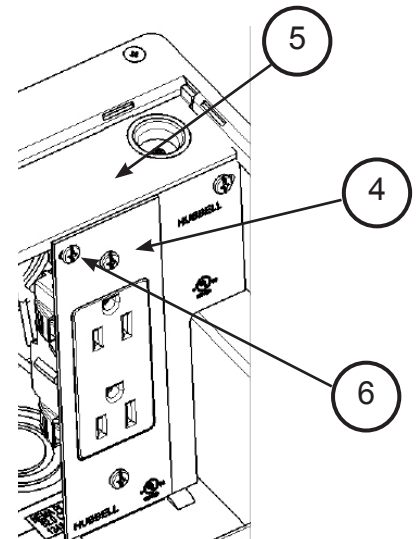


Figure 5

PLAQUES MÉTALLIQUES POUR BOÎTES DE PLANCHER À 10 COMPARTIMENTS

Directives de montage

N^{os} de catalogue FB10MPxxx and PWFB10MPxxxxx

Français

ATTENTION - RISQUE DE CHOC ÉLECTRIQUE. Débrancher le circuit avant de procéder au montage.

AVIS - Doit être installé par un électricien qualifié conformément aux codes de l'électricité nationaux et locaux, les normes de communication, les directives qui suivent et toutes directives incluses avec les dispositifs individuels.

AVIS – S'assurer que les circuits de données/communication sont séparés des circuits d'éclairage/d'énergie selon les exigences du Code canadien de l'électricité.

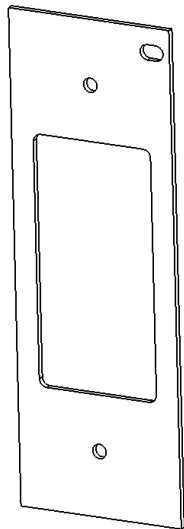
Les plaques de la série FB10MPxxxx sont destinées aux boîtes de plancher des séries AFB10G55, AFB10G55CHI, CFB10G55, CFB10G55CR et CFB10G55RCR.

Les plaques et les prises câblées de la série PWFB10MPxxxx sont destinées aux boîtes de plancher des séries AFB10G55, AFB10G55CHI, CFB10G55, CFB10G55CR et CFB10G55RCR.

ATTENTION - LIRE TOUTES LES DIRECTIVES AVANT D'ENTREPRENDRE LES TRAVAUX.

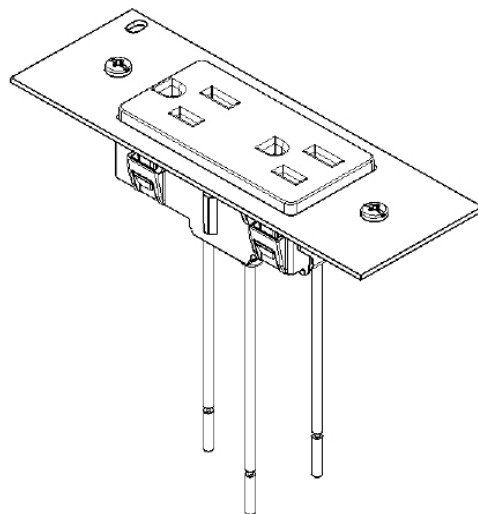
Consulter les Figures et le Tableau pour l'installation des plaques.

Figure 1



Plaque
N° catalogue série FB10xxxx
FB10MPREC illustrée à titre
d'exemple

Figure 2



Prise câblée avec sa plaque
N° catalogue série PWFB10MPxxxx
PWFBMPDR15 illustrée à titre d'exemple

Installation des plaques :

1. N° de catalogue FB10MPREC (Voir la Fig. 3.)
Fixer la prise [1] à la plaque [2] avec les deux vis n° 6-32 [3] (fournies). Serrer les vis à un couple de 0,90 - 1,12 N•m.

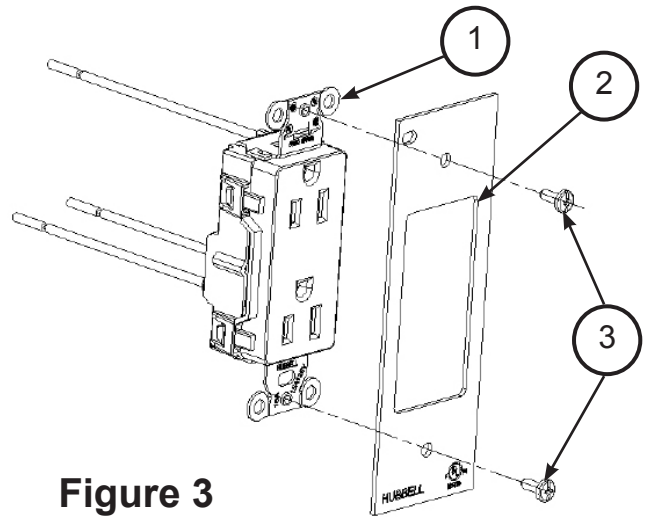


Figure 3

Installation des plaques :

2. N° de catalogue FB10MPDUP. (Voir la Fig. 4.)
Fixer la prise double [1] à la plaque [2] avec les deux vis n° 6-32 [3] et les deux écrous [4] (fournis). Serrer les vis à un couple de 0,90 - 1,12 N•m.

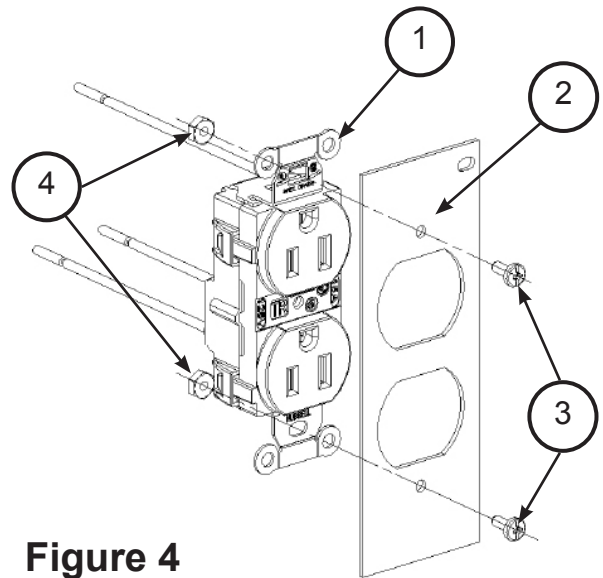


Figure 4

Installation d'une prise câblée avec sa plaque :

3. Câbler le dispositif selon les directives de la carte PD2313 (fournie).
4. Monter la prise câblée et sa plaque [4] sur le rebord du haut [5]. (Voir la Fig. 5.)
5. Fixer la plaque au rebord du haut à l'aide d'une vis n° 6-32 [6] (fournie). Serrer la vis à un couple de 0,90 - 1,12 N•m.

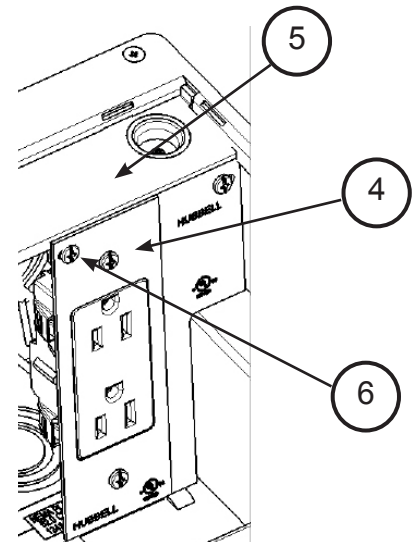


Figure 5

PLACAS FRONTALES METÁLICAS PARA CAJAS DE PISO DE 10 COMPARTIMENTOS

Instrucciones de instalación

Números de catálogo FB10MPxxx and PWFB10MPxxxxx

Español

¡CUIDADO! - RIESGO DE ELECTROCUCIÓN. Desconectar la corriente antes de proceder a la instalación o el mantenimiento.

AVISO - Para ser instalada por un electricista calificado de acuerdo con los códigos eléctricos nacionales y locales, las normas de comunicación, las siguientes instrucciones, y cualquier instrucción incluida con dispositivos individuales.

AVISO - Asegurarse de que los circuitos de datos/comunicaciones estén separados de los circuitos de iluminación/energía según las exigencias de la Norma oficial mexicana NOM-001-SEDE.

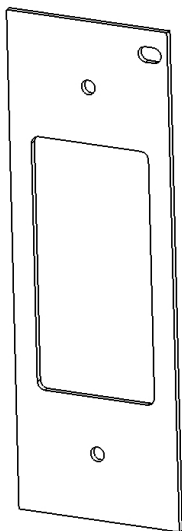
Usar con placas frontales de serie FB10MPxxx diseñadas para cajas de piso series AFB10G55, AFB10G55CHI, CFB10G55, CFB10G55CR y CFB10G55RCR.

Usar con placas frontales y tomacorrientes cableados de serie PWFB10MPxxx diseñados para cajas de piso series AFB10G55, AFB10G55CHI, CFB10G55, CFB10G55CR y CFB10G55RCR.

¡CUIDADO! - LEER TODAS LAS INSTRUCCIONES ANTES DE COMENZAR LOS TRABAJOS.

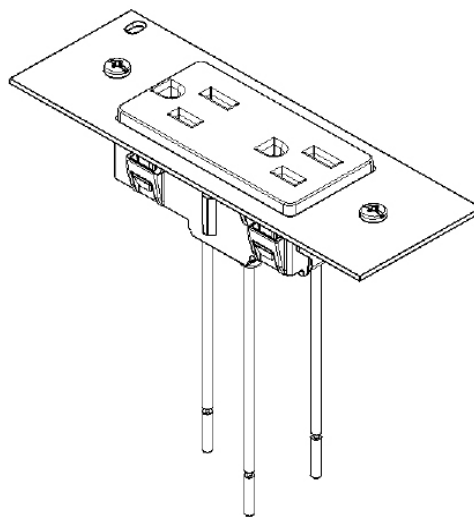
Ver Figuras y Tabla 1 para la instalación de las placas frontales.

Figure 1



Placa frontal
Catálogo núm. serie FB10xxxx
Ejemplo de FB10MPREC mostrado

Figure 2



Tomacorriente pre-cableado con placa frontal
Catálogo núm. serie PWFB10MPxxxx
Ejemplo de PWFBMPDR15 mostrado

Instalación de la placa frontal:

1. Número catálogo FB10MPREC. (Ver Fig. 3.)
Fijar el tomacorriente [1] a la placa frontal [2] con dos tornillos #6-32 [3] (incluidos). Apretar los tornillos a 0,90 - 1,12 N•m de torque.

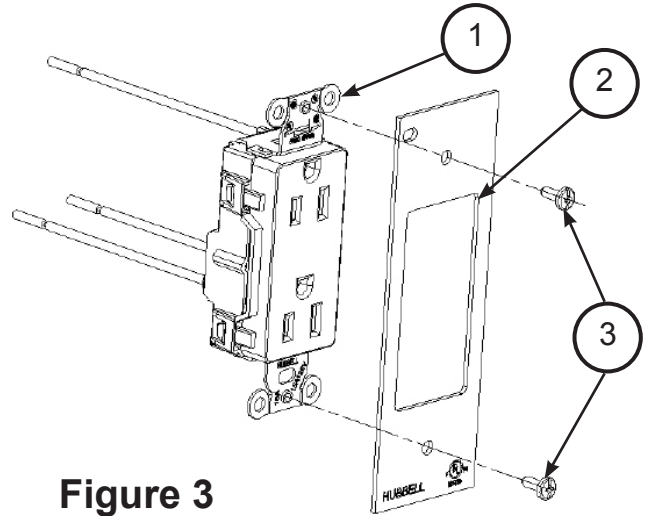


Figure 3

Instalación de la placa frontal:

2. Número catálogo FB10MPDUP. (Ver Fig. 4.)
Fijar el tomacorriente doble [1] a la placa frontal [2] con dos tornillos #6-32 [3] y dos tuercas [4] (incluidos). Apretar los tornillos a 0,90 - 1,12 N•m de torque.

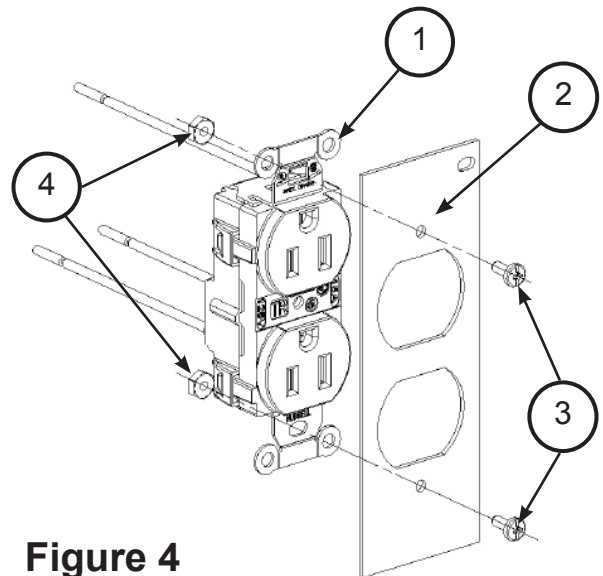


Figure 4

Instalación del tomacorriente pre-cableado con la placa frontal:

3. Cablear el dispositivo según las instrucciones de la tarjeta PD2313 (incluida).
4. Empujar el tomacorriente pre-cableado con la placa frontal [4] al reborde de montaje superior [5]. (Ver Fig. 5.)
5. Fijar la placa frontal al reborde de montaje superior usando un tornillo # 6-32 [6] (incluido). Apretar los tornillos a 0,90 - 1,12 N•m de torque.

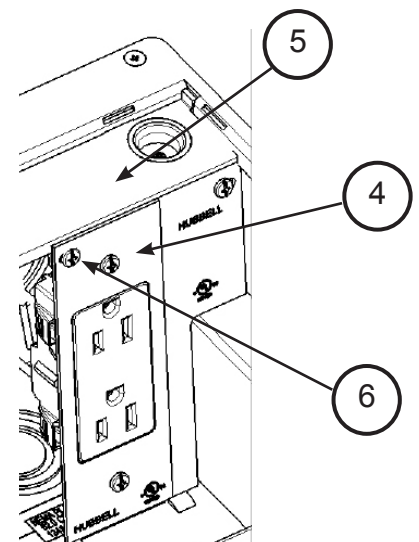


Figure 5

HUBBELL DE MÉXICO garantiza este producto, de estar libre de defectos en materiales y mano de obra por un período de un año a partir de la fecha de su compra. HUBBELL reparará o reemplazará a su juicio el producto en un plazo de 60 días. Esta garantía no cubre desgastes por uso normal o daños ocasionados por accidente, mal uso, abuso o negligencia. El vendedor no otorga otras garantías salvo lo expresado arriba y excluye expresamente daños incidentales o consecuenciales. ESTA GARANTÍA ES VÁLIDA SÓLO EN MÉXICO.

HUBBELL DE MÉXICO, S.A. DE C.V.

Av. Insurgentes Sur # 1228 Piso 8, Col. Tlacoquemecatl del Valle
México, 03200 D.F. Tel. (55) 9151-9999