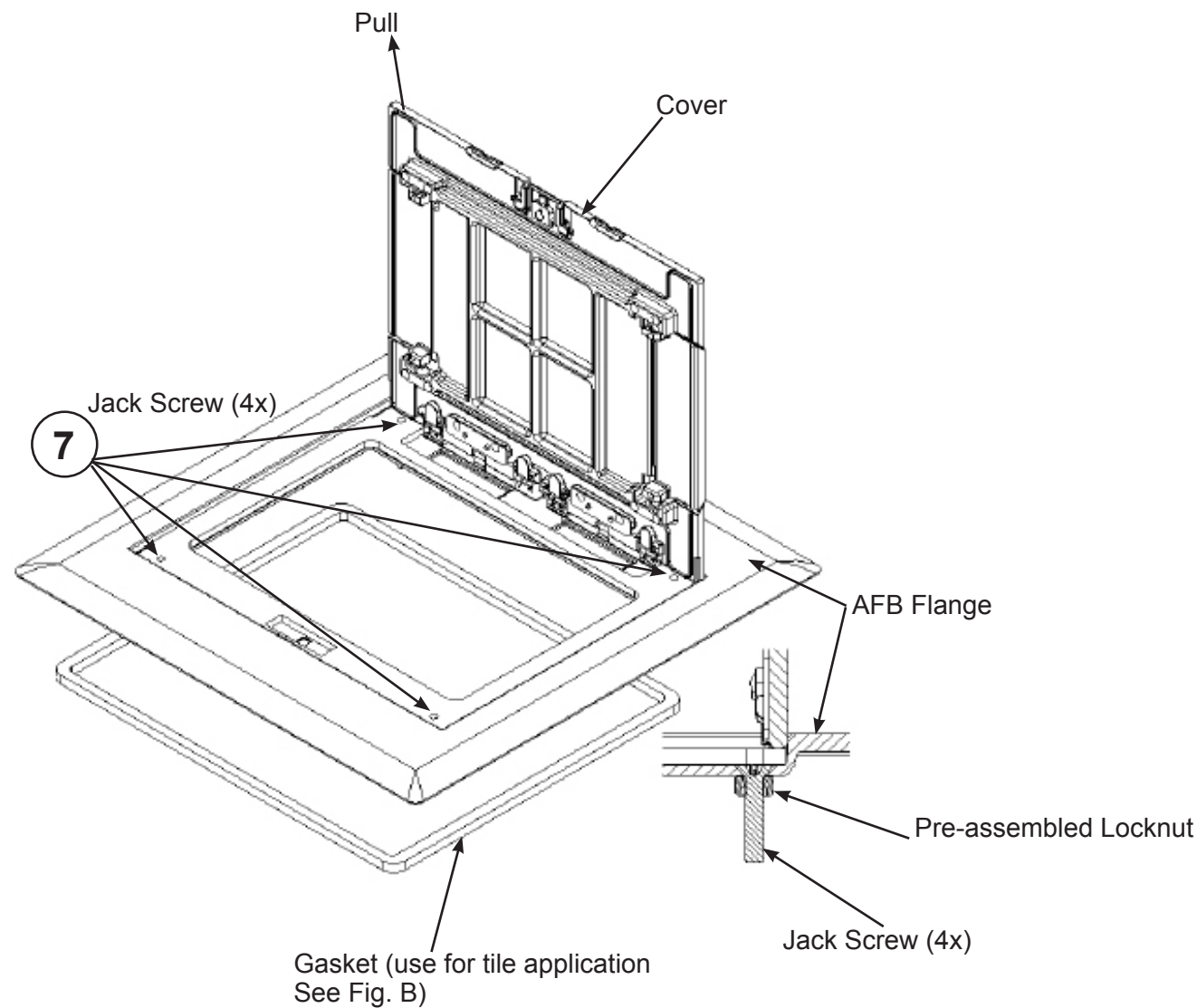


ATTACHING THE COVER: 4GAFBCVRxx rectangular cover assembly shown.

- **NOTICE:** Use only electrical grade type RTV silicone sealant to insure scrub water tightness.
- Slide Gasket to underneath of AFB Flange or apply bead of Silicone compound as shown depending on application Tile or Carpet. (See Fig. A or Fig. B).
- Pull and Lift Cover upright at 90° as shown to access Jack Screws.
- Attach cover assembly to top mounting plate using jack screws [7]. Fasten until flange is level and secure to floor.
- To adjust AFB Flange with Cover, turn jack screws [7] counter clockwise to raise or clockwise to lower. Sequentially turn four jack screws as needed for proper leveling of AFB Flange to floor. The jack screws have a 1 inch maximum adjustment.

Figure 7



4 GANG AFB METAL FLOOR BOX AND ACCESSORIES

Installation Instructions

Catalog no.'s **AFB4G25, AFB4G50, AFB4G25CHI, AFB4G50CHI**

English

CAUTION: RISK OF ELECTRIC SHOCK. Disconnect power before installing or servicing.

NOTICE: For installation by a qualified electrician in accordance with national and local electrical codes, communication standards, the following instructions, and any instruction included with individual devices.

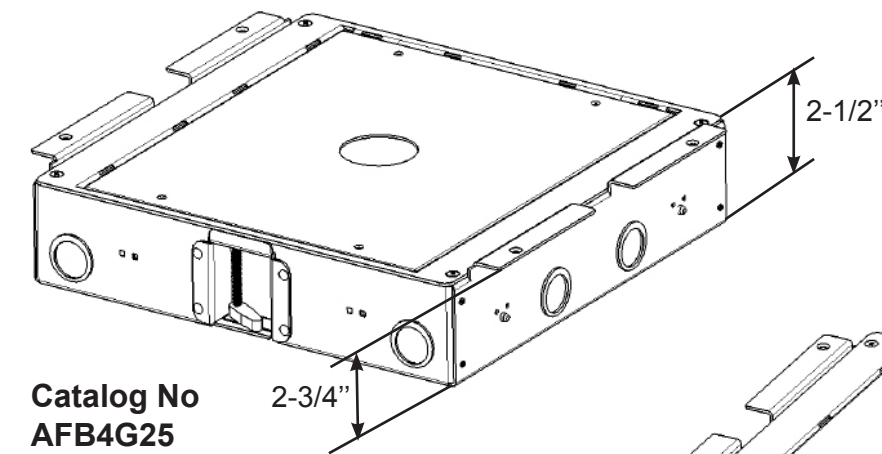
NOTICE: Ensure data/communications circuits are separated from lighting/power circuits in accordance NEC® and CE code requirements.

Use with **4GAFBCVRxx** and **4GAFBCVRxxC** series rectangular covers when used with **AFB4G25, AFB4G25CHI, AFB4G50, and AFB4G50CHI** series boxes.

CAUTION: PLEASE READ ALL INSTRUCTIONS BEFORE BEGINNING.

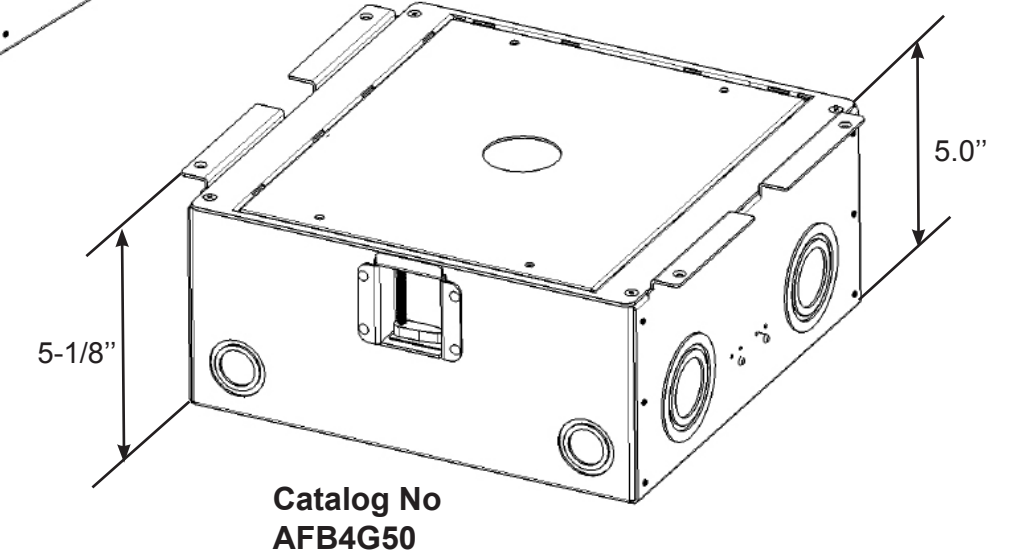
See Figures 3, 4, and 5 for Box installation.

Figure 1



**Catalog No
AFB4G25**

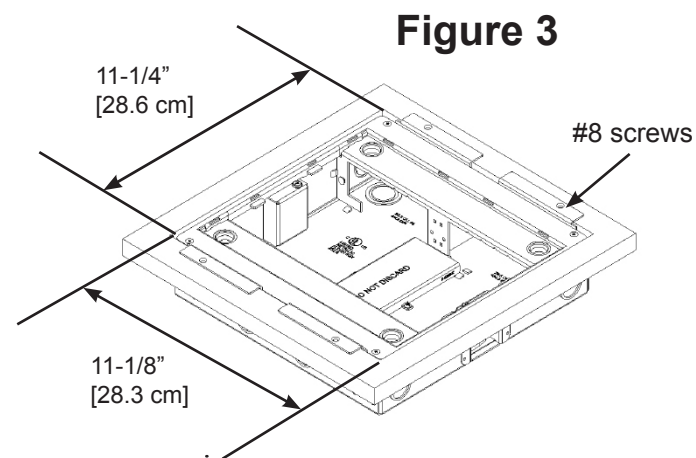
Figure 2



**Catalog No
AFB4G50**

Box Installation shown: (see Figure 3) — (sub-floor shown)

1. Cut opening in floor as shown for box.
2. Install box with temporary cover.
3. Secure box to floor using four #8 flat head screws (not provided).



After Box installation: (see figure 5 and 6)

4. Remove and retain four #8-32 flat head screws [1] from top four corners of the box.
5. Remove top mounting flange [2] with temporary cover [3] from box.
6. Turn two #10 screws [4] clockwise. Tighten screws until pawl arm is secured to underside of floor. (see Figure 4)
7. Install conduits runs as required.
8. Re-install top mounting flange [2] with temporary cover [3]. (See figure 6, Ensure that top mounting flange [2] align with notches [5] in box.)

CAUTION: Temporary covers are intended to keep debris from entering box after installation and are not intended to support loads. Replace with permanent flange/cover immediately after installation or temporarily reinstall metal cover [3].

9. Consult electrical device mounting plate installation instructions for wiring device installation.
10. Attach Flange with Cover (see figure 7).

Figure 5

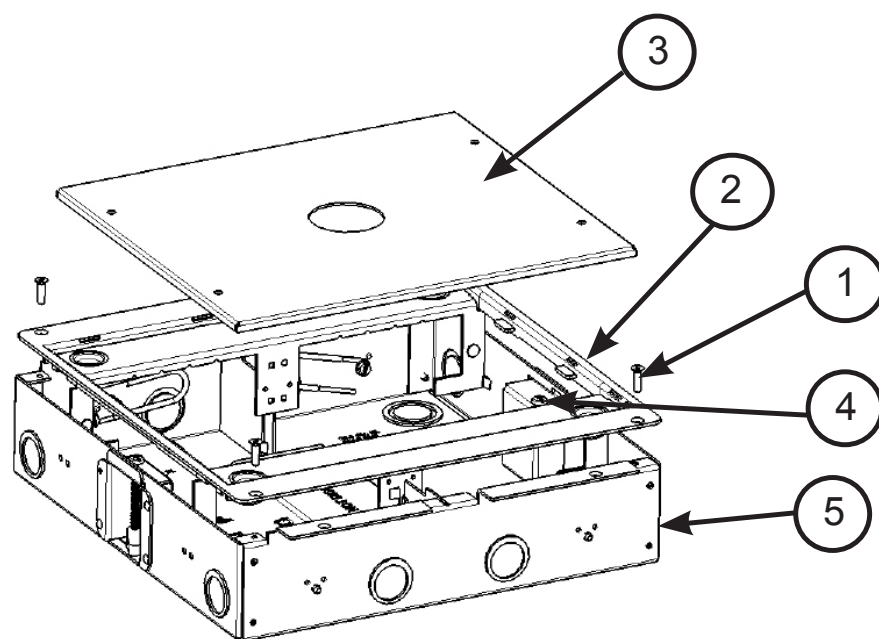
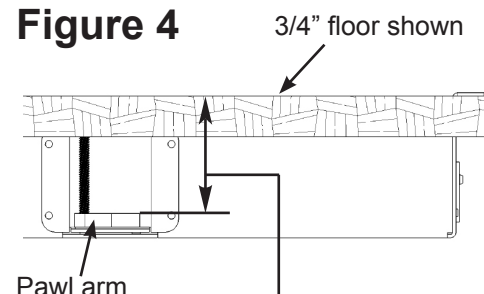


Figure 4



Pawl arm adjustment for floor thicknesses from 3/4" [19.0 mm] to 2.00" [51 mm] max.

Figure 6

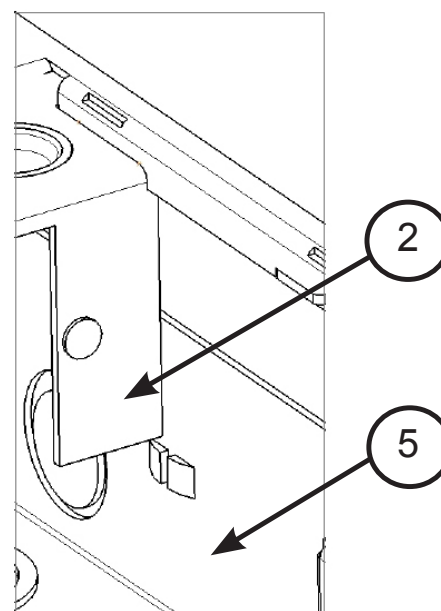
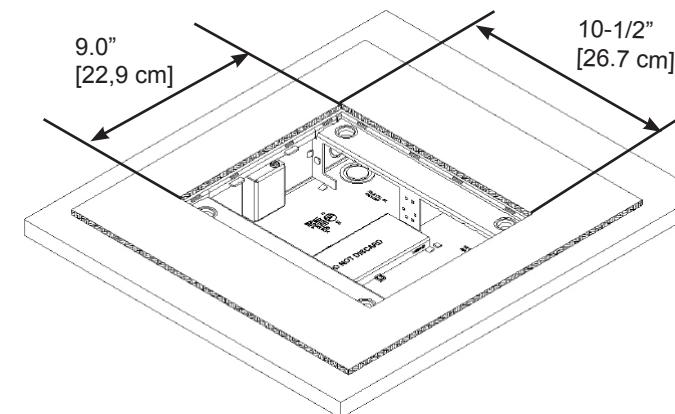


Figure 3

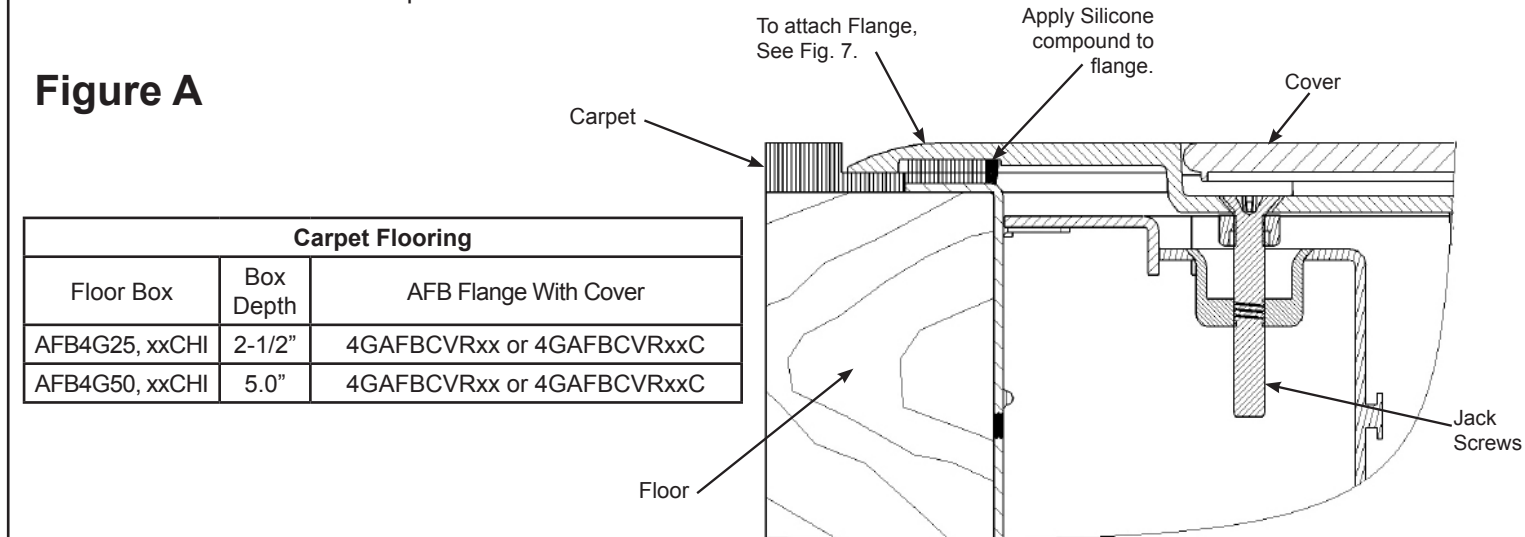
Carpet Installation shown

Cut opening in carpet as shown for AFB Flange. See Fig. A - For installation of AFB Flange with Cover detail.



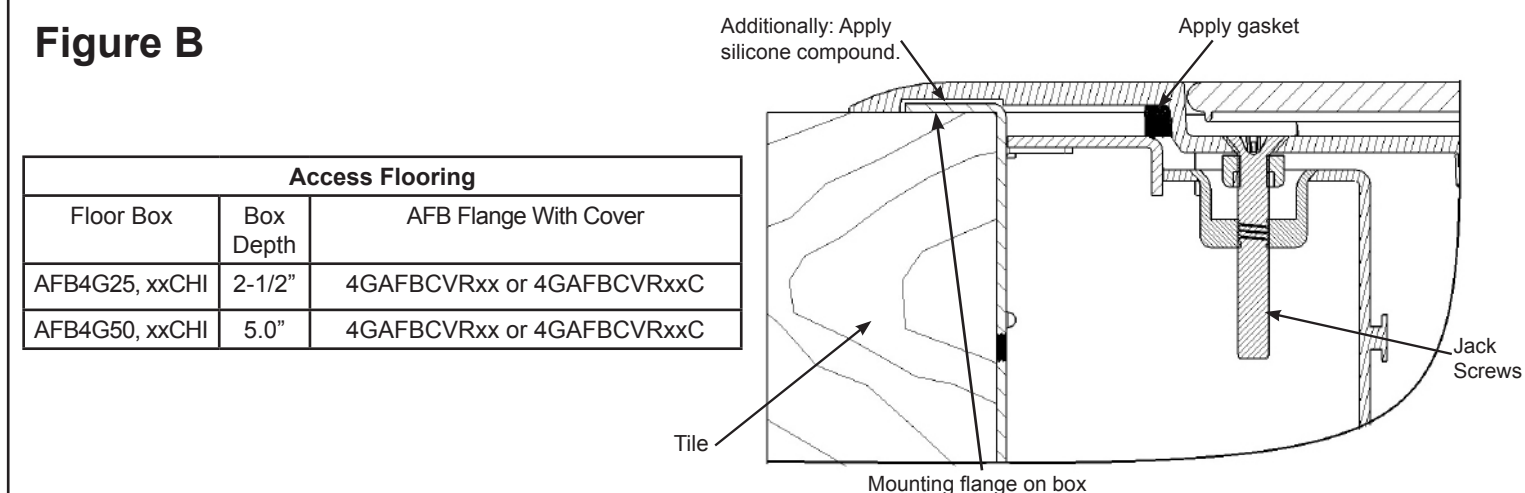
AFB Flange for Carpet Installation – SURFACE (shown) - Open Cover and turn Jack Screws [4] to adjust AFB Flange with Cover flush to surface of carpet.

Figure A



AFB Flange for Tile Installation – SURFACE (shown) - Open Cover and turn Jack Screws[4] to adjust AFB Flange with Cover flush to surface of Tile.

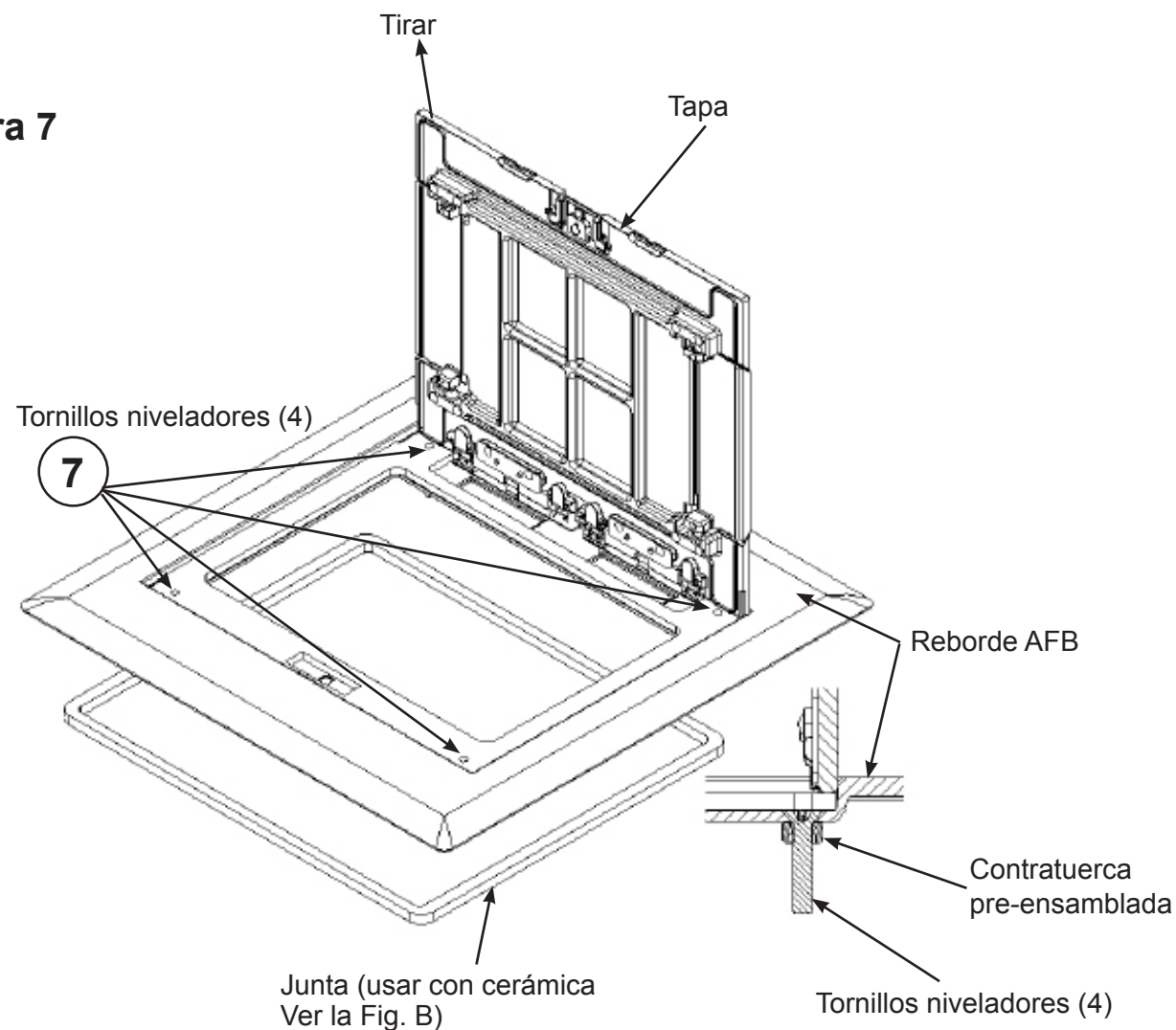
Figure B



FIJACIÓN DE LA TAPA: 4GAFBCVRxx – Tapa rectangular ilustrada.

- **AVISO** - Usar únicamente sellante con silicona del tipo RTV para garantizar estanqueidad al agua.
- Deslice la junta debajo del reborde AFB o aplique un cordón de compuesto de silicona como se ilustra, dependiendo de si es baldosa o cerámica. (Ver la Fig. A o la Fig. B).
- Tirar y levantar la tapa a la posición de 90° como se ilustra para tener acceso a los tornillos niveladores.
- Fijar el conjunto de tapa a la placa de montaje superior con los tornillos niveladores [7]. Ajustar hasta que quede el reborde al nivel y fijar al piso.
- Para ajustar el reborde AFB, girar los tornillos niveladores [7] en sentido contrario a las agujas del reloj para levantar y en el sentido de las agujas del reloj para bajar. Girar los cuatro tornillos niveladores en forma alternada y según sea necesario para una nivelación correcta del reborde al piso. Ajuste máxima de 2,5 cm con los tornillos niveladores.

Figura 7



**CAJA METÁLICA AFB DE 4 COMPARTIMENTOS
PARA PISOS Y ACCESORIOS**

Installation Instructions

Números de catálogo AFB2G25, AFB2G50, AFB2G25CHI, AFB2G50CHI

Español

¡CUIDADO! - RIESGO DE ELECTROCUCIÓN. Desconectar la corriente antes de proceder a la instalación o el mantenimiento.

AVISO - Para ser instalada por un electricista calificado de acuerdo con los códigos eléctricos nacionales y locales, las normas de comunicación, las siguientes instrucciones, y cualquier instrucción incluida con dispositivos individuales.

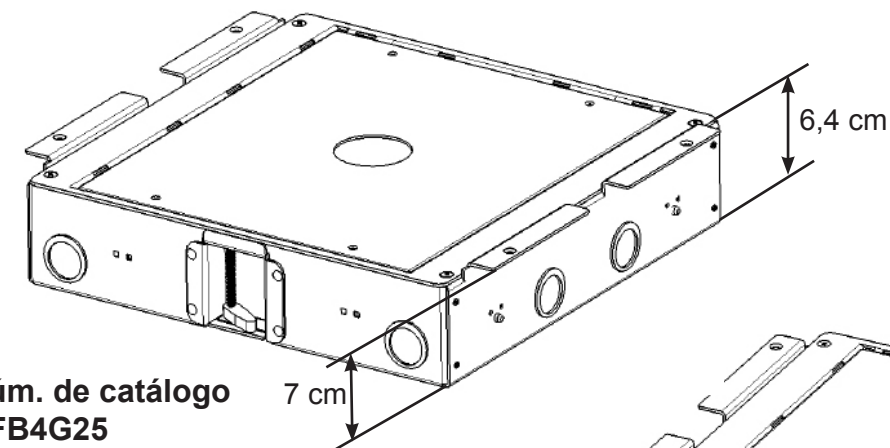
AVISO - Asegurarse de que los circuitos de datos/comunicaciones estén separados de los circuitos de iluminación/energía según las exigencias de la Norma oficial mexicana NOM-001-SEDE.

Usar con las tapas rectangulares de series 4GAFBCVRxx y 4GAFBCVRxxC diseñadas para las cajas de series AFB4G25, AFB4G25CHI, AFB4G50 y AFB4G50CHI.

¡CUIDADO! - LEER TODAS LAS INSTRUCCIONES ANTES DE COMENZAR LOS TRABAJOS.

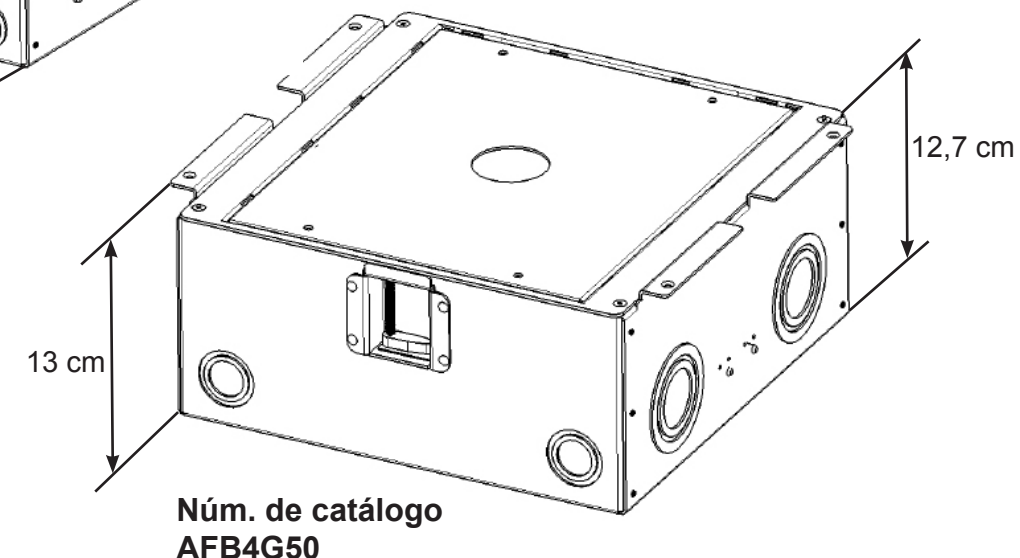
Ver las Figuras 3, 4 y 5 para la instalación de las cajas.

Figura 1



**Núm. de catálogo
AFB4G25**

Figura 2



**Núm. de catálogo
AFB4G50**

HUBBELL DE MÉXICO garantiza este producto, de estar libre de defectos en materiales y mano de obra por un año a partir de su compra. Hubbell reparará o reemplazará el artículo a su juicio en un plazo de 60 días. Esta garantía no cubre desgastes por uso normal o daños ocasionados por accidente, mal uso, abuso o negligencia. El vendedor no otorga otras garantías y excluye expresamente daños incidentales o consecuenciales inherentes a su uso.

HUBBELL DE MÉXICO, S.A. de C.V.

**Av. Insurgentes Sur # 1228 Piso 8
Col. Tlacoquemecatl del Valle
México, 03200 D.F.**

Tel.:(55) 9151 - 9999

Wiring Device-Kellems
Hubbell Incorporated (Delaware)
40 Waterview Drive
Shelton, Connecticut 06484
1-800-288-6000

PD2613

(Page 1)

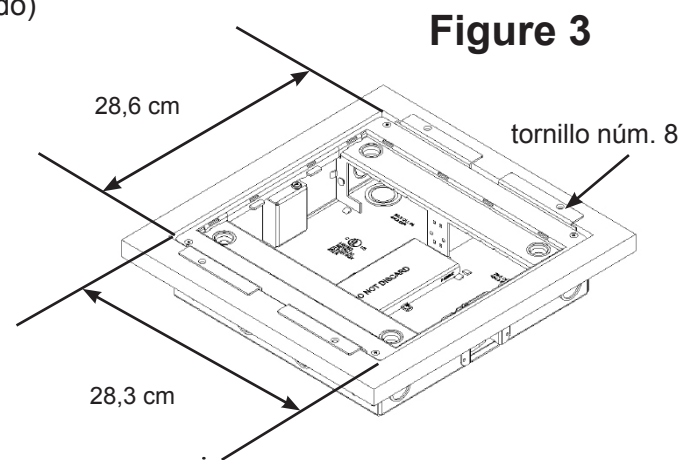
PRINTED IN USA

05/15



Instalación de la caja: (ver Figura 3) — (falso suelo ilustrado)

1. Cortar abertura en el piso para la caja como se muestra.
2. Instalar la caja y la tapa temporal.
3. Fijar la caja al piso con cuatro tornillos de cabeza plana núm. 8 (no provistos).



Después de la instalación de la caja (ver Figuras 5 y 6)

4. Retirar y conservar los cuatro tornillos de cabeza plana nº 8-32 [1] en las cuatro esquinas superiores de la caja.
 5. Retirar el reborde de montaje [2] y la tapa temporal [3] de la caja.
 6. Ajustar dos tornillos núm. 10 [4] en dirección de las agujas del reloj. Ajustar los tornillos hasta que la lengüeta se asienta en el falso suelo. Par máximo de 1,7 N•m (ver Figura 4).
 7. Instalar las secciones de conductos según la necesidad.
 8. Reinstalar el reborde de montaje [2] y la tapa temporal [3]. (Ver Figura 6.) Asegurarse de que el reborde superior [2] está alineado con las muescas [5] en la caja.
- ¡CUIDADO!** - Las tapas temporales para hormigón están destinadas a evitar que residuos de hormigón entren a la caja después de la instalación y no están destinadas a soportar cargas. Reemplazarlas inmediatamente por un reborde/tapa permanente después de la instalación o reinstalar temporalmente la tapa metálica para hormigón [3].
9. Consultar las instrucciones para la instalación de la placa de montaje del dispositivo eléctrico para efectuar el cableado.
 10. Coloque el reborde a la tapa (ver Figura 7).

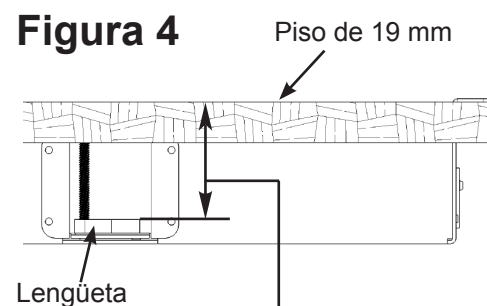


Figura 6

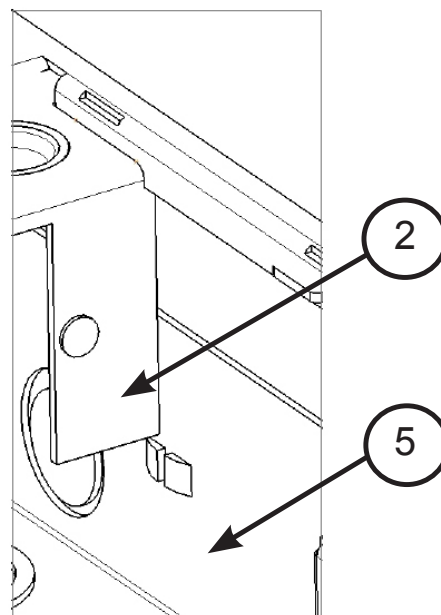
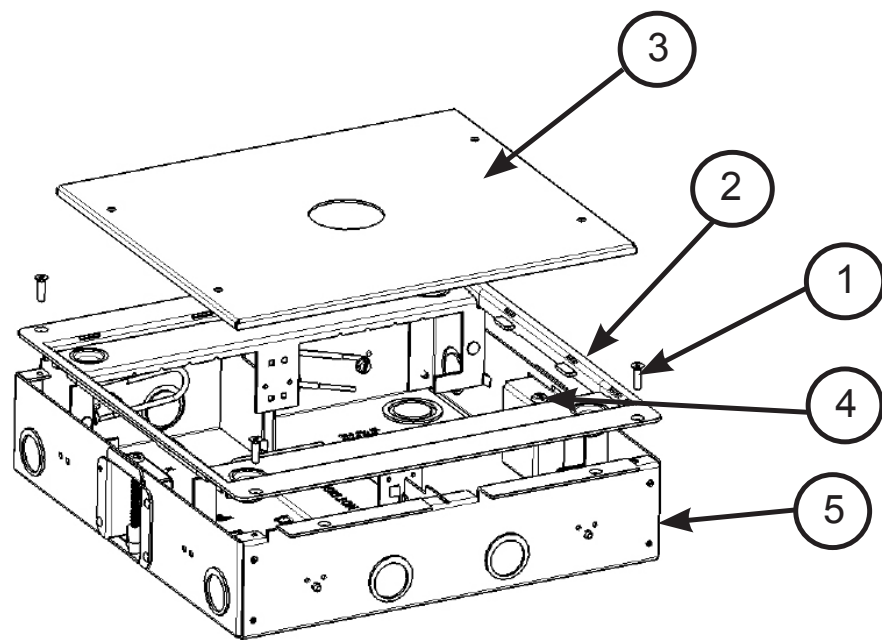
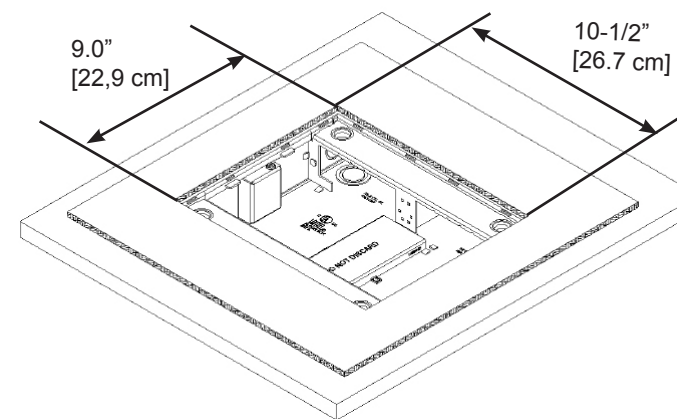


Figura 5



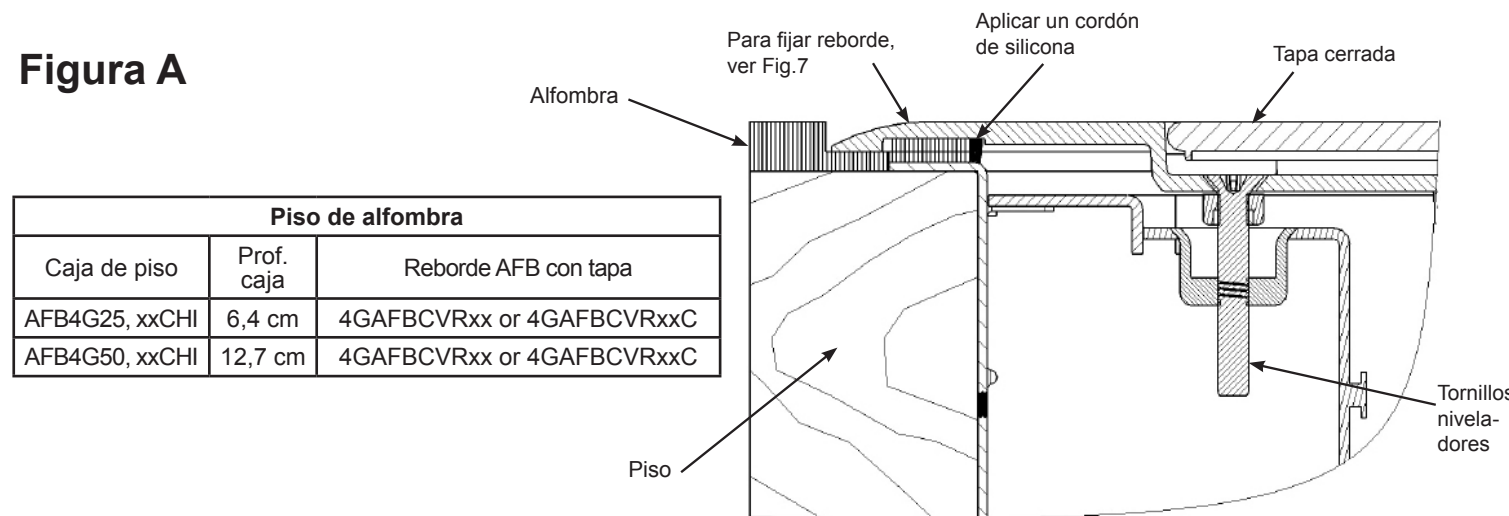
Instalación de alfombra

Cortar abertura en la alfombra como se muestra para reborde AFB. Ver Figura A - Instalación del reborde AFB con tapa.



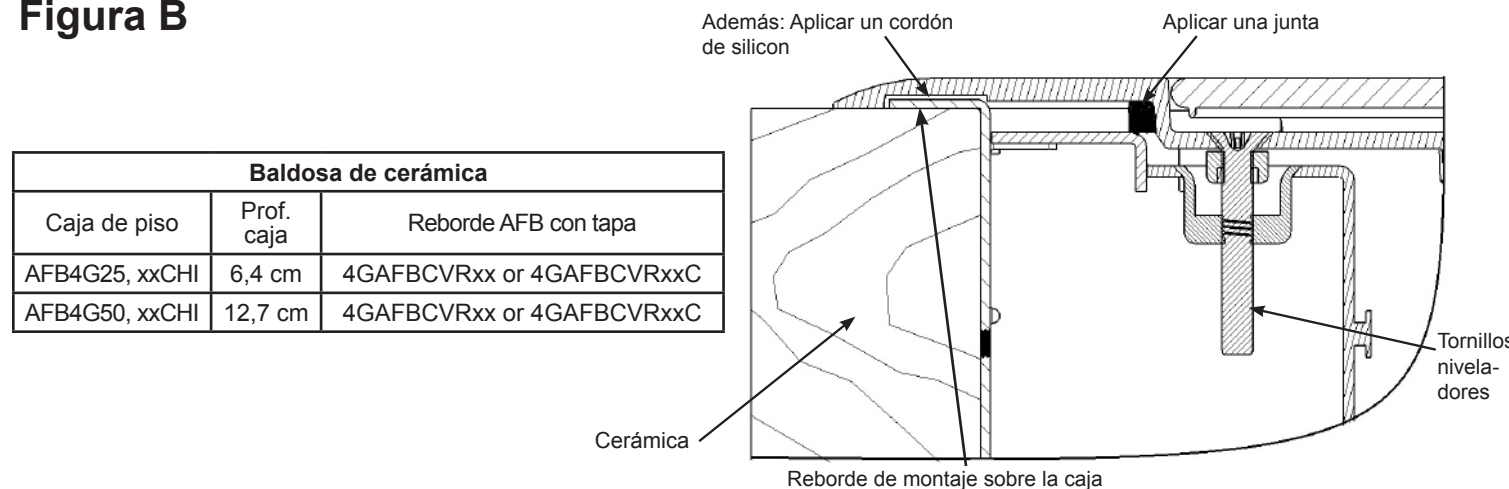
Instalación de alfombra con reborde AFB - SUPERFICIE (Ilustrado):- Abrir la tapa y girar los tornillos niveladores [4] para ajustar reborde AFB con tapa a ras con la superficie de la alfombra.

Figura A



Instalación de cerámica con reborde AFB – SUPERFICIE (Ilustrado) - Abrir la tapa y girar los tornillos niveladores [4] para ajustar reborde AFB con tapa a ras con la superficie de la cerámica.

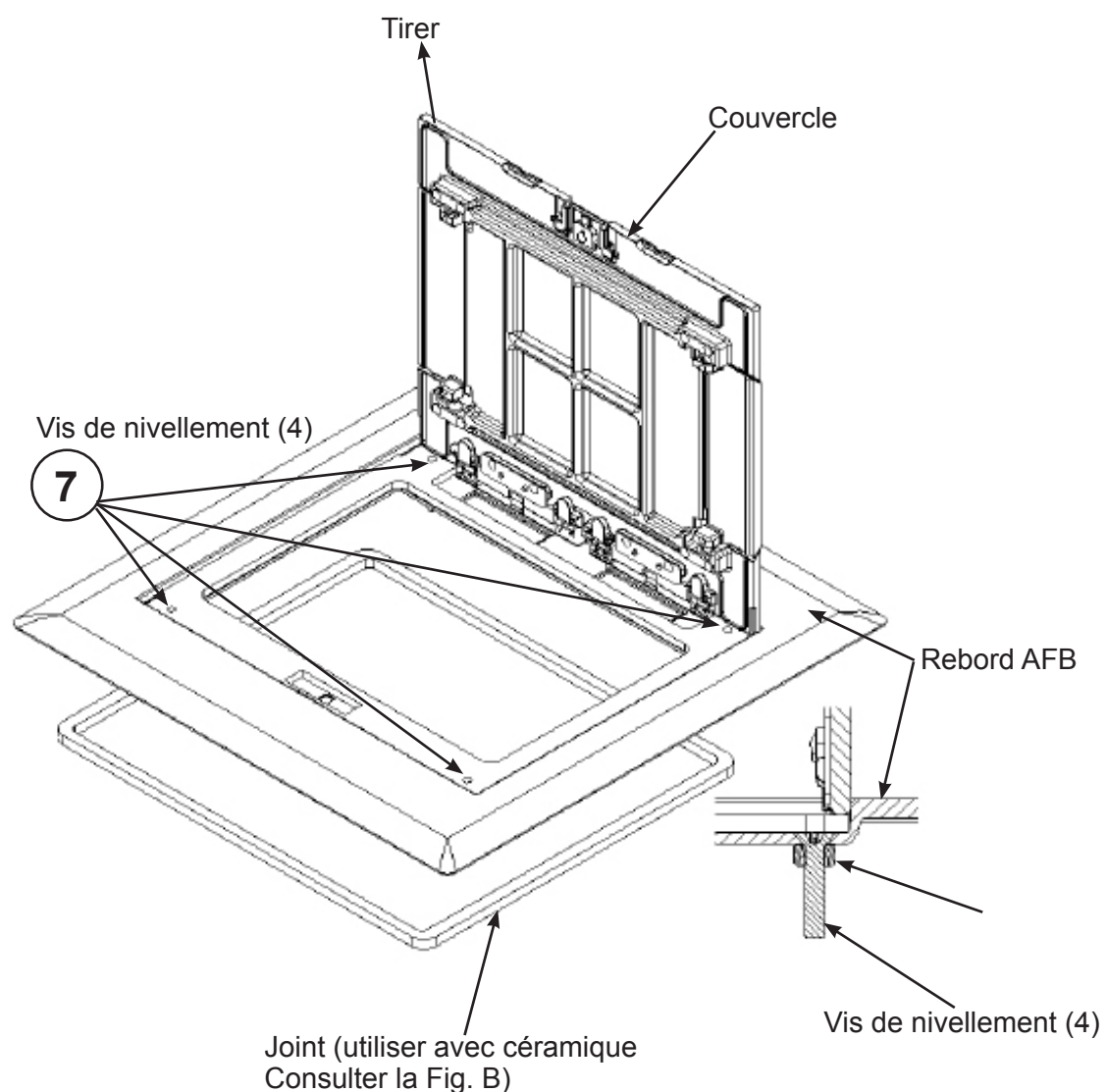
Figura B



FIXATION DU COUVERCLE : 4GAFBCVRxx - couvercle rectangulaire illustré.

- **AVIS** - Utiliser seulement de la pâte à calfeutrer à la silicone de type RTV pour assurer l'étanchéité aux eaux de récurage.
- Glisser le joint sous le rebord AFB ou appliquer un cordon de silicone tel qu'illustré selon qu'il s'agisse de céramique ou de moquette. (Consulter la Fig. A ou la Fig. B).
- Soulever le couvercle à 90° tel qu'illustré pour accéder aux vis de nivellement.
- Fixer l'ensemble couvercle à la plaque de montage supérieure à l'aide des vis de nivellement [7]. Serrer jusqu'à ce que le rebord soit de niveau puis fixer au plancher.
- Pour ajuster le rebord AFB, tourner les vis de nivellement [7] dans le sens anti-horaire pour élever ou horaire abaisser. Tourner les quatre vis de nivellement par alternance et au besoin pour une mise à niveau adéquate du rebord au plancher. Réglage maximal de 2,5 cm à l'aide des vis de nivellement.

Figure 7



BOÎTE MÉTALLIQUE AFB À 4 COMPARTIMENTS POUR PLANCHER ET ACCESSOIRES

Installation Instructions

N^{os} de catalogue AFB4G25, AFB4G50, AFB4G25CHI, AFB4G50CHI

Français

ATTENTION - RISQUE DE CHOC ÉLECTRIQUE. Débrancher le circuit avant de procéder au montage.

AVIS - Doit être installé par un électricien qualifié conformément aux codes de l'électricité nationaux et locaux, les normes de communication, les directives qui suivent et toutes directives incluses avec les dispositifs individuels.

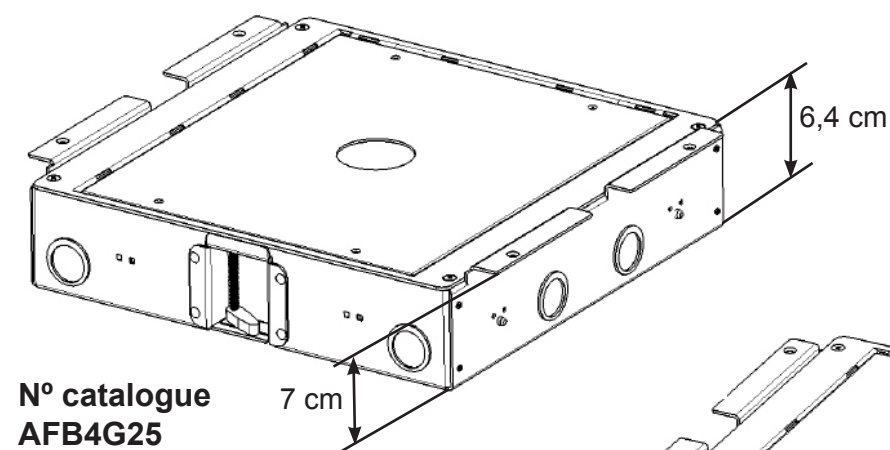
AVIS - S'assurer que les circuits de données/communication sont séparés des circuits d'éclairage/d'énergie selon les exigences du Code canadien de l'électricité.

Utiliser avec les couvercles rectangulaires 4GAFBCVRxx et 4GAFBCVRxxC convenant aux boîtes des séries AFB4G25, AFB4G25CHI, AFB4G50 et AFB4G50CHI.

ATTENTION - LIRE TOUTES LES DIRECTIVES AVANT D'ENTREPRENDRE LES TRAVAUX.

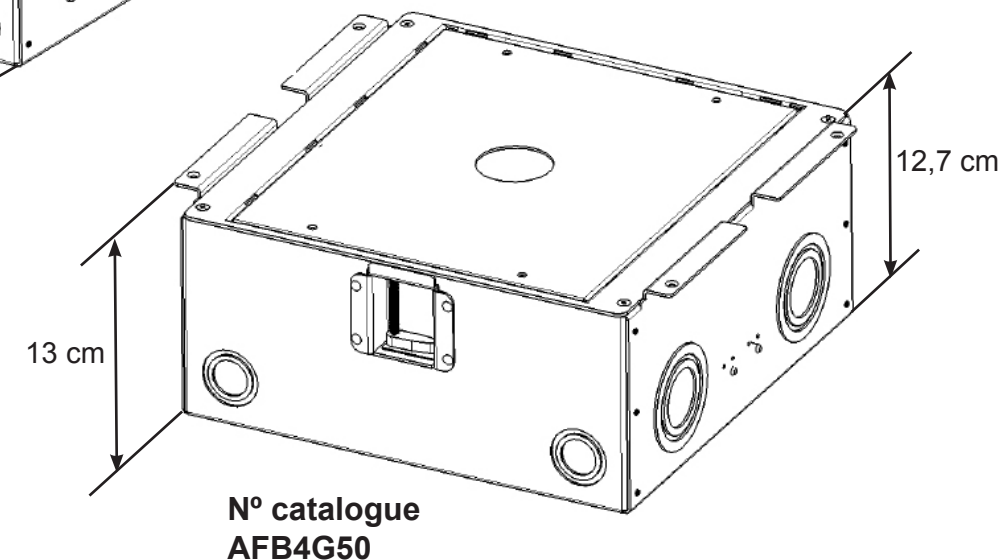
Consulter les Figures 3, 4 et 5 relatives au montage des boîtes.

Figure 1



N^o catalogue
AFB4G25

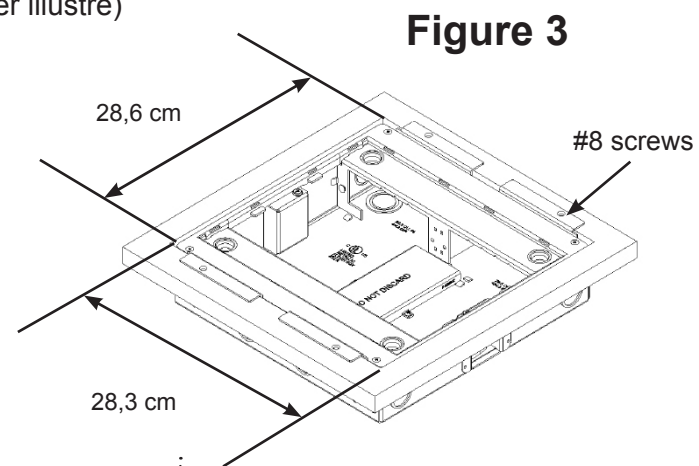
Figure 2



N^o catalogue
AFB4G50

Montage de la boîte : (consulter la Figure 3) — (faux-plancher illustré)

1. Couper une ouverture dans le plancher pour la boîte selon l'illustration.
2. Monter la boîte et le couvercle temporaire.
3. Fixer la boîte au plancher à l'aide de quatre vis n° 8 à tête plate (non fournies).



Après le montage de la boîte (consulter les figures 5 et 6)

4. Retirer et conserver les quatre vis plates n° 8-32 [1] dans les quatre coins supérieurs de la boîte.
 5. Retirer le rebord de montage [2] et le couvercle temporaire [3] de la boîte.
 6. Tourner deux vis n° 10 [4] dans le sens des aiguilles d'une montre. Serrer les vis jusqu'à ce que la languette repose sur le faux-plancher. Couple maximal de serrage de 1,7 N•m (consulter la Figure 4).
 7. Monter les sections de conduits au besoin.
 8. Remettre en place le rebord de montage [2] et le couvercle temporaire [3]. (Consulter la Figure 6.) S'assurer que les encoches de la plaque du haut [2] s'alignent avec les rainures [5] dans la boîte.
- ATTENTION** – Les couvercles pour béton temporaires sont conçus pour empêcher les résidus de béton de pénétrer dans la boîte après le montage et ne sont pas destinés à supporter les charges. Les remplacer immédiatement par un rebord/couvercle permanent après le montage ou réinstaller temporairement le couvercle métallique [3].
9. Consulter les directives de la plaque de montage du dispositif électrique pour réaliser son câblage.
 10. Joindre le rebord et le couvercle (consulter la figure 7).

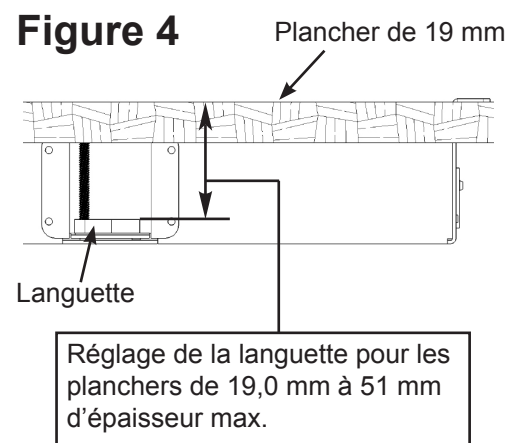


Figure 5

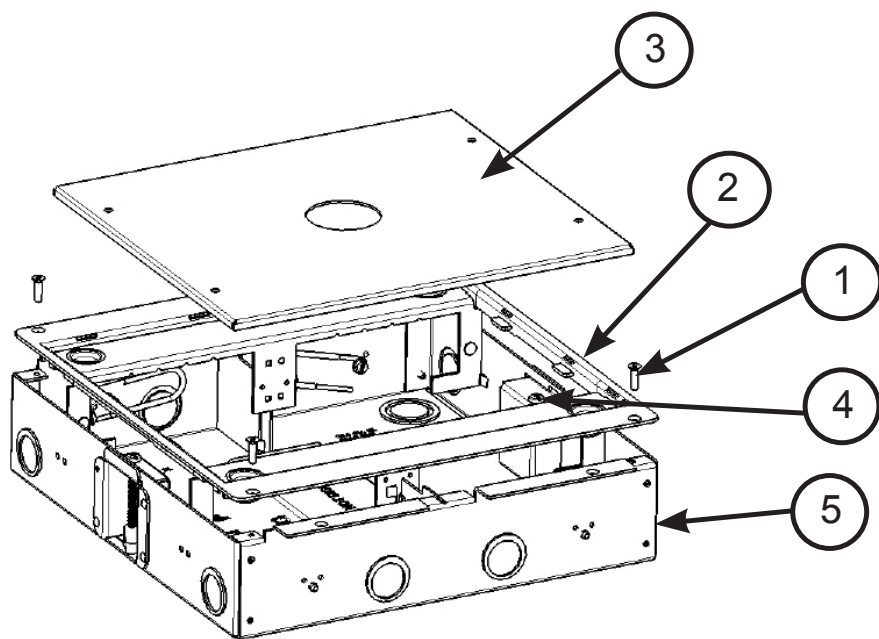
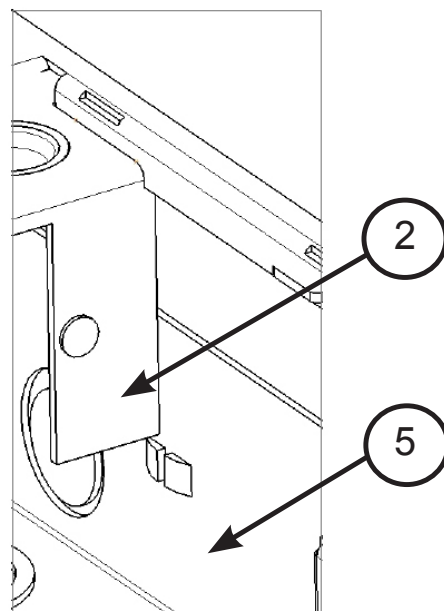
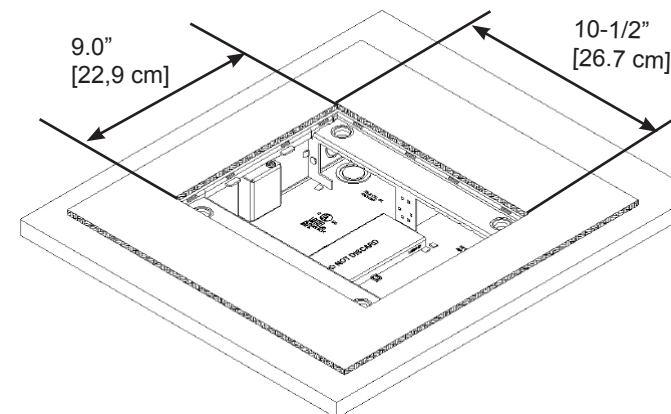


Figure 6



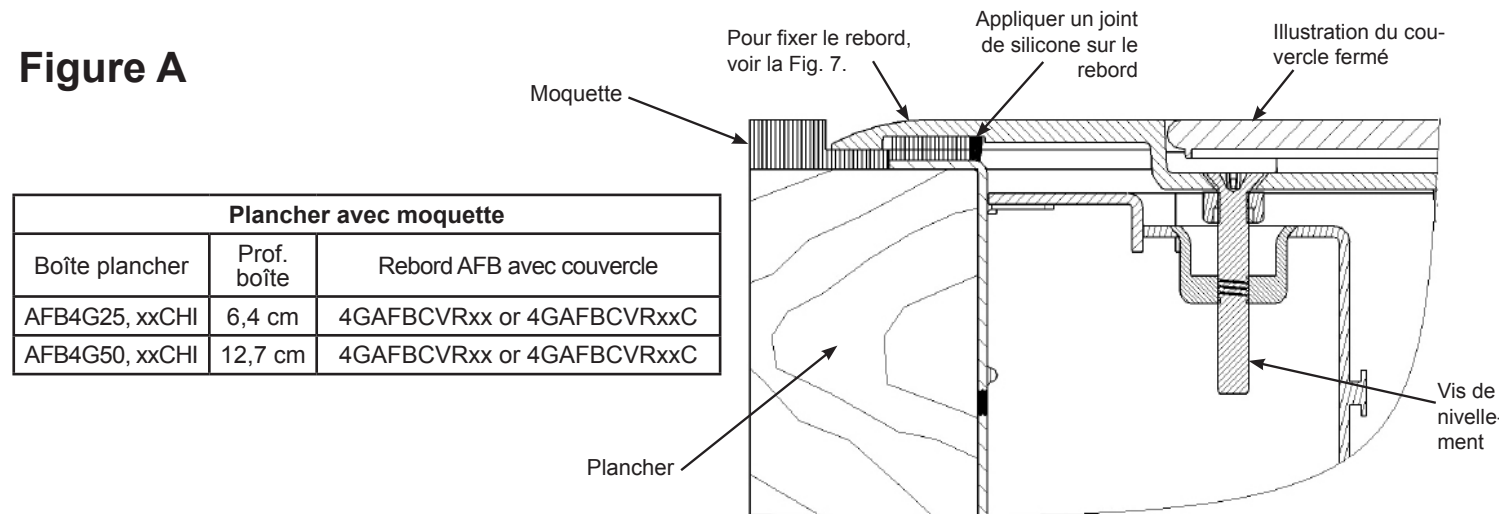
Montage sur moquette

Couper une ouverture dans la moquette selon l'illustration pour le rebord AFB. Consulter la Figure A - Installation du rebord AFB avec couvercle.



Montage sur moquette d'un rebord AFB – SURFACE (illustré) - Ouvrir le couvercle et tourner les quatre vis de nivellement [4] pour ajuster le rebord AFB avec le couvercle à égalité de la surface de la moquette.

Figure A



Montage sur céramique d'un rebord AFB – SURFACE (illustré)- Ouvrir le couvercle et tourner les quatre vis de nivellement [4] pour ajuster le rebord AFB avec le couvercle à égalité de la surface de la céramique.

Figure B

