

2 INCH HUB AND KO PLATE FOR 2, 4, and 6 GANG CFB FLOOR BOXES

Installation Instructions

Applies to Catalog No.'s **CFBHUB2**, **CFBKOPATE**, and **CFBKOPATECR**

English

CAUTION: RISK OF ELECTRIC SHOCK. Disconnect power before installing or servicing.

NOTICE: For installation by a qualified electrician in accordance with national and local electrical codes, communication standards, the following instructions, and any instruction included with individual devices.

NOTICE: Ensure data/communications circuits are separated from lighting/power circuits in accordance NEC® and CE code requirements.

CFBHUB2 2" Hub for use with **CFB2G30**, **CFB2G30CR**, **CFB2G30R**, **CFB2G30RCR**, **CFB4G30**, **CFB4G30CR**, **CFB4G30R**, **CFB4G30RCR**, **CFB6G30**, **CFB6G30CR**, **CFB6G30R**, and **CFB6G30RCR** series floor boxes.

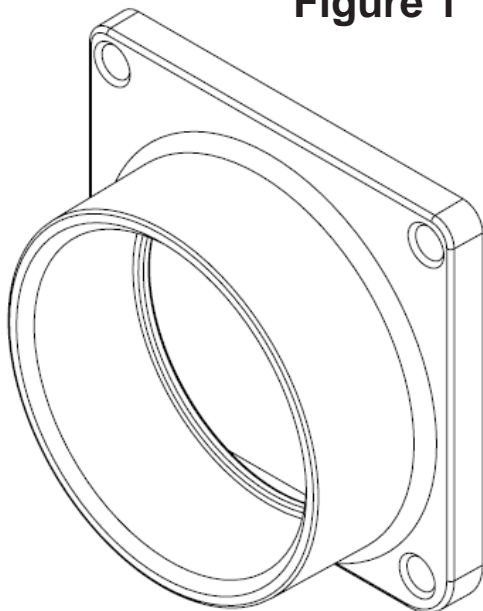
CFBKOPATE KO plate for use with **CFB2G30**, **CFB2G30R**, **CFB4G30**, **CFB4G30R**, **CFB6G30**, **CFB6G30R** and series floor boxes.

CFBKOPATECR corrosion resistant ko plate for use with **CFB2G30CR**, **CFB2G30RCR**, **CFB4G30CR**, **CFB4G30RCR**, **CFB6G30CR**, and **CFB6G30RCR** corrosion resistant series floor boxes.

CAUTION: PLEASE READ ALL INSTRUCTIONS BEFORE BEGINNING.

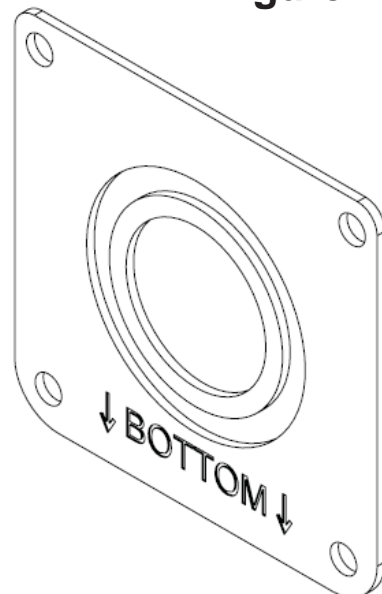
See Figures for **CFBHUB2** and **CFBKOPATExx** installation.

Figure 1



2" HUB Metallic
Catalog No. **CFBHUB2**

Figure 2



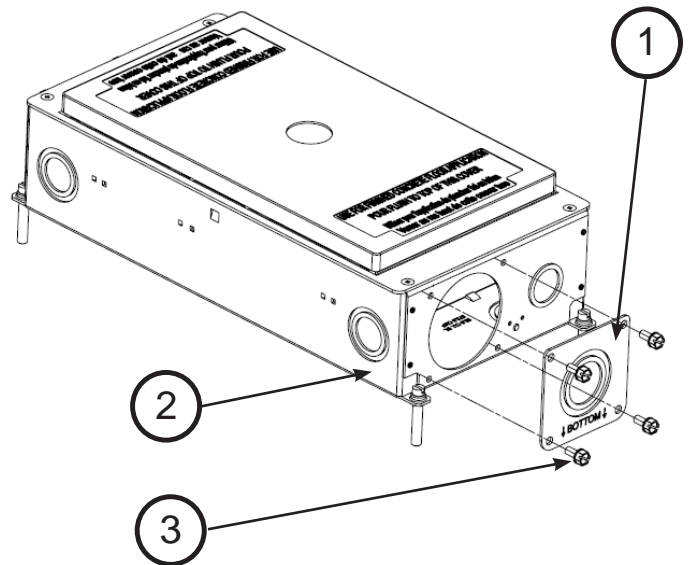
KO Plates Metallic
Catalog No. **CFBKOPATE**
Catalog No. **CFBKOPATECR**

Assembly installation **CFBKOPATE** KO plate:

Figure 3

1. Assemble KO plate Catalog No. **CFBKOPATE** [1] to box Catalog No. **CFB2G30xx** [2] using four #10-32 x 7/16" length screws [4] (provided).

Tighten screws to 15-20 in.lbs [1.69-2.25 N•m] of torque.

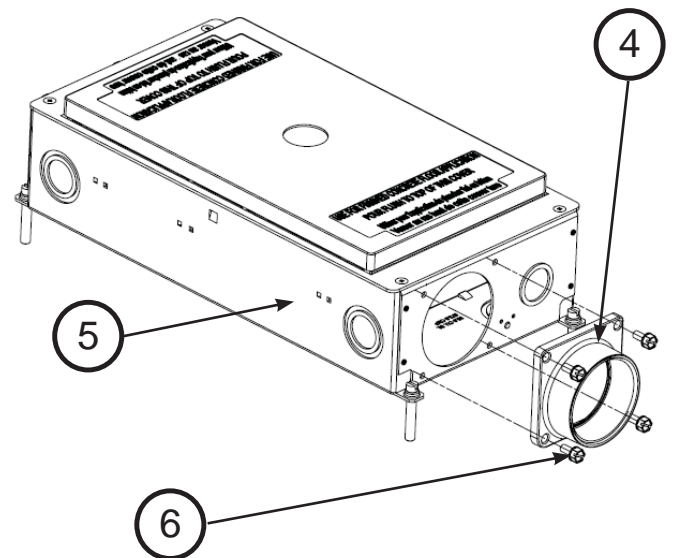


Assembly installation **CFBHUB2** 2" Hub:

Figure 4

2. Assemble 2 in. Hub Catalog No. **CFBHUB2** [4] to box Catalog No. **CFB2G30xx** [5] using four #10-32 x 7/16" length screws [6] (provided).

Tighten screws to 15-20 in.lbs [1.69-2.25 N•m] of torque.



RACCORD DE 5 cm ET PLAQUE AVEC DÉBOUCHURES POUR BOÎTES DE PLANCHER CFB À 2, 4 ET 6 COMPARTIMENTS

Directives de montage

Relatif aux numéros de catalogue **CFBHUB2**, **CFBKOPATE** et **CFBKOPATECR**

Français

ATTENTION - RISQUE DE CHOC ÉLECTRIQUE. Débrancher le circuit avant de procéder au montage.

AVIS - Doit être installé par un électricien qualifié conformément aux codes de l'électricité nationaux et locaux, les normes de communication, les directives qui suivent et toutes directives incluses avec les dispositifs individuels.

AVIS – S'assurer que les circuits de données/communication sont séparés des circuits d'éclairage/d'énergie selon les exigences du Code canadien de l'électricité.

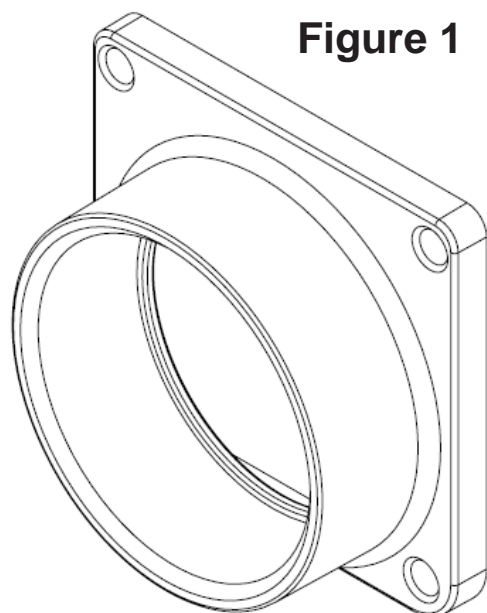
Utiliser le raccord **CFBHUB2** de 5 cm avec les boîtes de plancher des séries **CFB2G30**, **CFB2G30CR**, **CFB-2G30R**, **CFB2G30RCR**, **CFB4G30**, **CFB4G30CR**, **CFB4G30R**, **CFB4G30RCR**, **CFB6G30**, **CFB6G30CR**, **CFB6G30R** et **CFB6G30RCR**.

Utiliser les plaques avec débouchures **CFBKOPATE** avec les boîtes de plancher des séries **CFB2G30**, **CFB2G30R**, **CFB4G30**, **CFB4G30R**, **CFB6G30** et **CFB6G30R**.

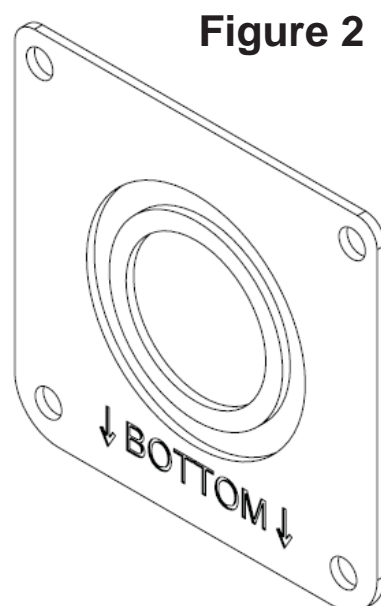
Utiliser les plaques avec débouchures anticorrosion **CFBKOPATECR** avec les boîtes de plancher anticorrosion des séries **CFB2G30CR**, **CFB2G30RCR**, **CFB4G30CR**, **CFB4G30RCR**, **CFB6G30CR** et **CFB6G30RCR**.

ATTENTION - LIRE TOUTES LES DIRECTIVES AVANT D'ENTREPRENDRE LES TRAVAUX.

Consulter les figures pour l'installation des éléments **CFBHUB2** et **CFBKOPATExx**.



Raccord métallique de 5 cm
N° catalogue **CFBHUB2**



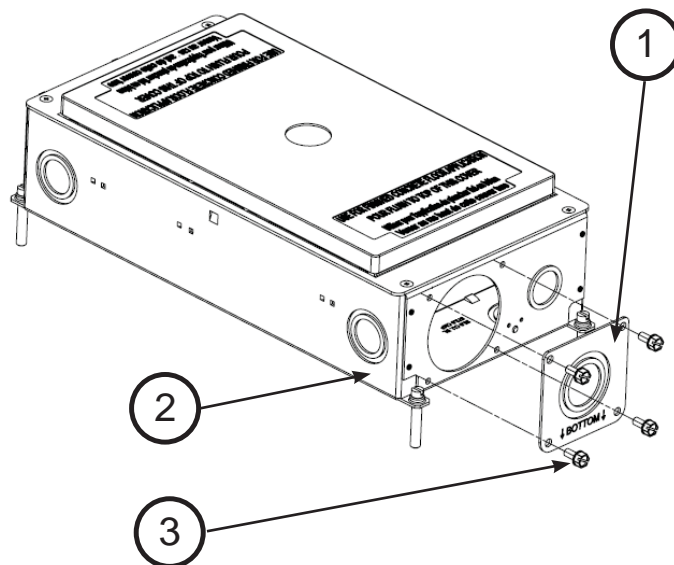
Plaque métallique avec débouchures
N° catalogue **CFBKOPATE**
N° catalogue **CFBKOPATECR**

Montage de la plaque de débouchures **CFBKOPATE**

Figure 3

1. Joindre la plaque de débouchures n° de catalogue **CFBKOPATE** [1] à la boîte n° de catalogue **CFB2G30xx** [2] à l'aide des quatre vis n° 10-32 x 11 mm [4] (fournies).

Serrer les vis à une couple de 1,69-2,25 N•m.

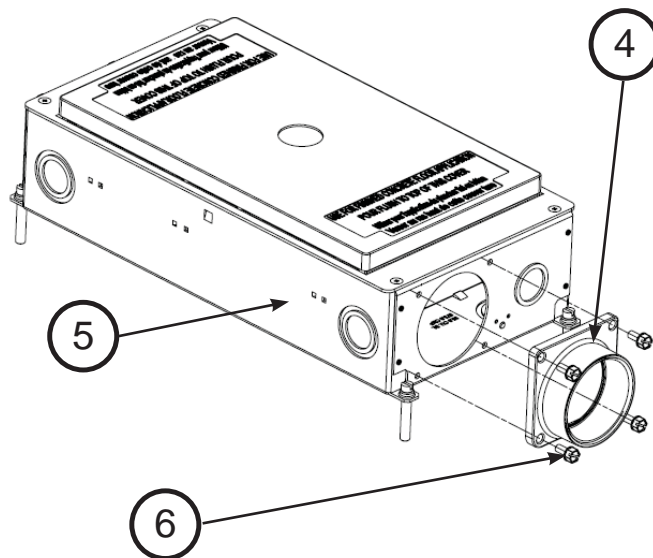


Montage du raccord **CFBHUB2** de 5 cm

Figure 4

2. Joindre le raccord de 5 cm n° de catalogue **CFBHUB2** [4] à la boîte n° de catalogue **CFB2G30xx** [5] à l'aide des quatre vis n° 10-32 x 11 mm [6] (fournies).

Serrer les vis à une couple de 1,69-2,25 N•m.



CONECTOR DE 5 cm Y PLACA DE DISCOS REMOVIBLES PARA CAJAS DE PISO CFB DE 2, 4 Y 6 COMPARTIMENTOS

Instrucciones de instalación

Corresponde a catálogo **CFBHUB2**, **CFBKOPATE** y **CFBKOPATECR**

Español

¡**CUIDADO!** - RIESGO DE ELECTROCUCIÓN. Desconectar la corriente antes de proceder a la instalación o el mantenimiento.

AVISO - Para ser instalada por un electricista calificado de acuerdo con los códigos eléctricos nacionales y locales, las normas de comunicación, las siguientes instrucciones, y cualquier instrucción incluida con dispositivos individuales.

AVISO - Asegurarse de que los circuitos de datos/comunicaciones estén separados de los circuitos de iluminación/energía según las exigencias de la Norma oficial mexicana NOM-001-SEDE.

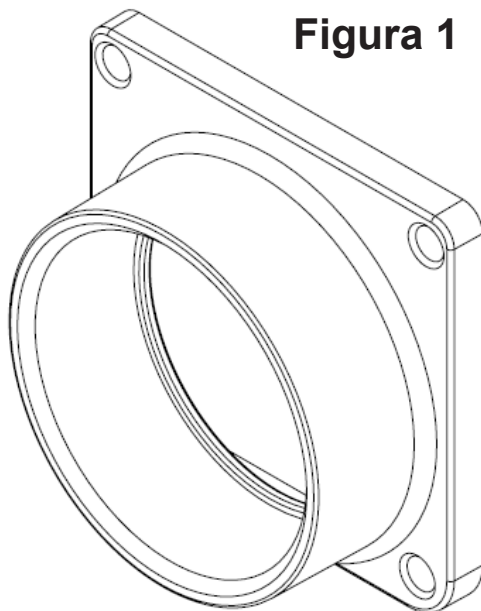
Usar el conector **CFBHUB2** de 5 cm con las cajas de piso series **CFB2G30**, **CFB2G30CR**, **CFB2G30R**, **CFB2G30RCR**, **CFB4G30**, **CFB4G30CR**, **CFB4G30R**, **CFB4G30RCR**, **CFB6G30**, **CFB6G30CR**, **CFB6G30R** y **CFB6G30RCR**.

Usar las placas de discos removibles **CFBKOPATE** con las cajas de piso series **CFB2G30**, **CFB2G30R**, **CFB4G30**, **CFB4G30R**, **CFB6G30** y **CFB6G30R**.

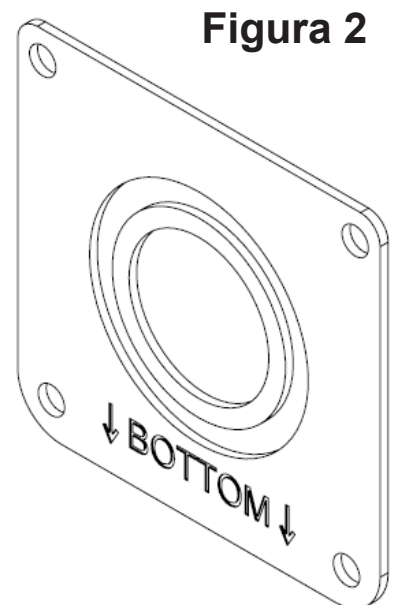
Usar las placas de discos removibles resistentes a la corrosión **CFBKOPATECR** con las cajas de piso resistentes a la corrosión de series **CFB2G30CR**, **CFB2G30RCR**, **CFB4G30CR**, **CFB4G30RCR**, **CFB6G30CR** et **CFB6G30RCR**.

¡**CUIDADO!** - LEER TODAS LAS INSTRUCCIONES ANTES DE COMENZAR LOS TRABAJOS.

Ver figuras para la instalación de **CFBHUB2** y **CFBKOPATExx**.



Conector metálico de 5 cm
Núm. catálogo **CFBHUB2**



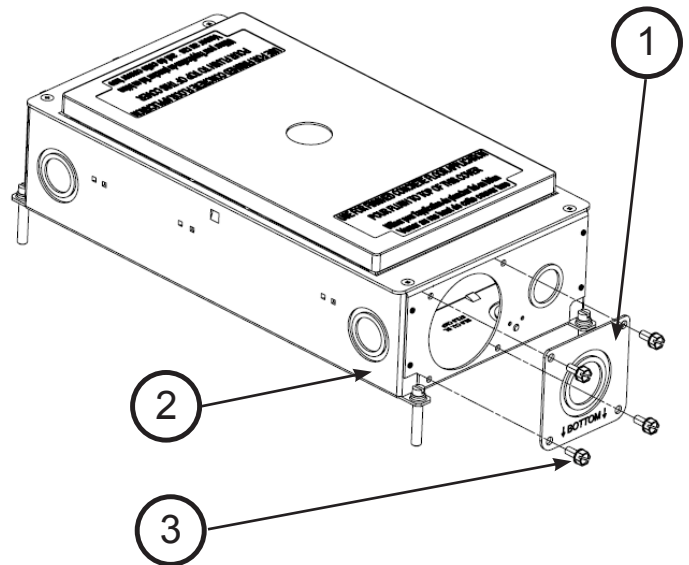
Placa metálica de discos removibles
Núm. catálogo **CFBKOPATE**
Núm. catálogo **CFBKOPATECR**

Instalación de placa de discos removibles **CFBKOPATE**

Figura 3

1. Unir la placa de discos removibles catálogo N° **CFBKOPATE** (1) a la caja de piso catálogo N° **CFB2G30xx** [2] usando los cuatro tornillos #10-32 x 11 mm [4] (incluidos).

Ajustar los tornillos con un par de 1,69-2,25 N•m.

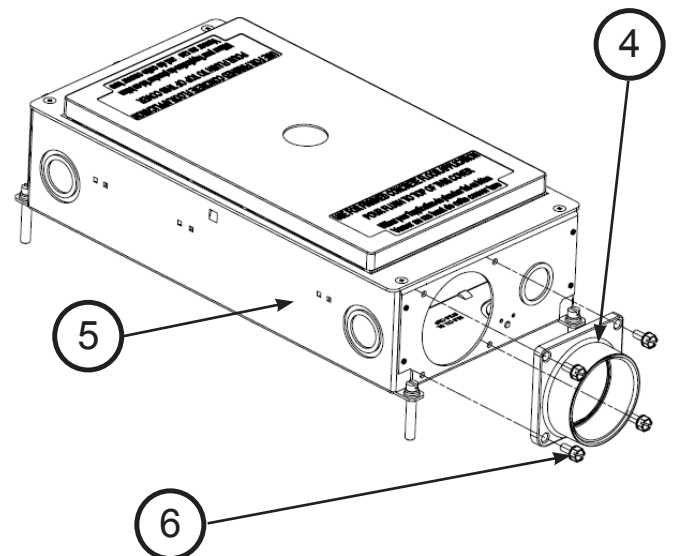


Instalación del conector **CFBHUB2** de 5 cm

Figura 4

2. Unir el conector de 5 cm catálogo N° **CFBHUB2** [4] a la caja de piso catálogo N° **CFB2G30xx** [5] usando los cuatro tornillos #10-32 x 11 mm [4] (incluidos).

Ajustar los tornillos con un par de 1,69-2,25 N•m.



HUBBELL DE MÉXICO garantiza este producto, de estar libre de defectos en materiales y mano de obra por un año a partir de su compra. Hubbell reparará o reemplazará el artículo a su juicio en un plazo de 60 días. Esta garantía no cubre desgastes por uso normal o daños ocasionados por accidente, mal uso, abuso o negligencia. El vendedor no otorga otras garantías y excluye expresamente daños incidentales o consecuenciales inherentes a su uso.

HUBBELL DE MÉXICO, S.A. de C.V.

Av. Insurgentes Sur # 1228 Piso 8
Col. Tlacoquemecatl del Valle
México, 03200 D.F.

Tel.:(55) 9151 - 9999