

GANGABLE WALLBOX – Installation Instructions

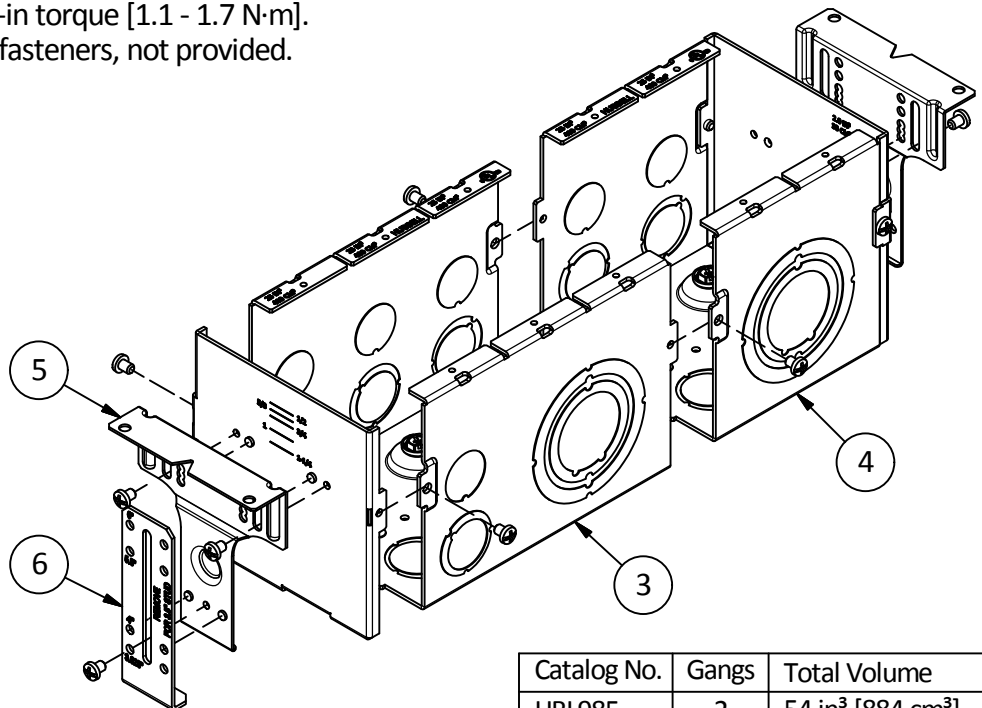
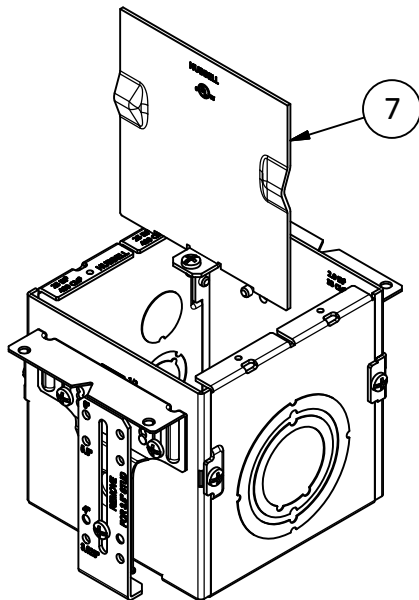
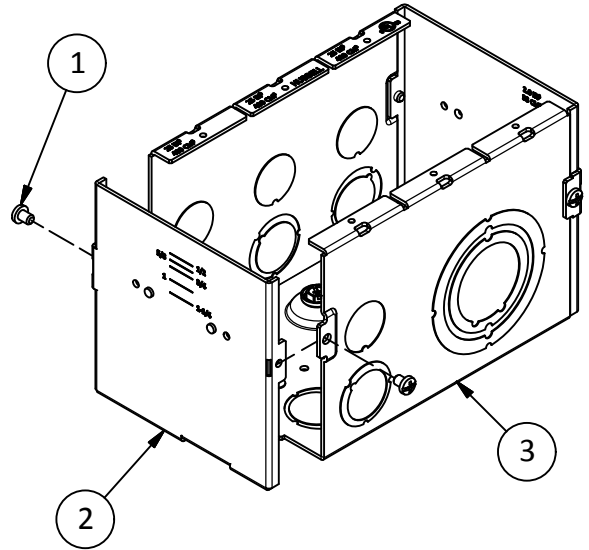
ENGLISH

CAUTION: RISK OF ELECTRICAL SHOCK. Disconnect power before installing or servicing.

NOTICE: For installation by a qualified electrician in accordance with all national and local electrical codes, communications standards, the following instructions and any instructions included with individual devices.

NOTICE: Insure data/communications circuits are separated from lighting/power circuits in accordance with the NEC® and CE Code requirements.

1. If installing a 2 or 3 gang box, go to step 5.
2. For installations requiring more than 3 gangs, remove screws [1] and side [2] from one end of the box.
3. Install 3 gang [3] or 2 gang [4] center sections as needed using screws provided. Center sections can be installed with 2 inch trade KOs oriented up or down.
4. Reinstall box side to end of center section with screws provided.
5. Position mounting brackets [5] on box sides. Position brackets for proper finished wall thickness, aligning the bracket edge with marking. Secure brackets to box sides using screws provided.
6. Attach far wall support [6] to side bracket and secure with screw. Position of far wall support is based on stud bay depth. Do not use far wall support for 3-1/2" stud bays.
7. Torque all screws to 10 - 15 lbs-in torque [1.1 - 1.7 N·m].
8. Remove knockouts as needed for wiring connections. Do not leave any unused openings.
9. Install voltage partition [7], HBL989 (sold separately), if needed. Torque mounting screw to 10 - 15 lbs-in torque [1.1 - 1.7 N·m].
10. Mount box to stud using appropriate fasteners, not provided.
11. Complete wiring per local codes.



Catalog No.	Gangs	Total Volume
HBL985	2	54 in ³ [884 cm ³]
HBL986	3	79 in ³ [1293 cm ³]
HBL987	4	104 in ³ [1702 cm ³]
HBL988	6	154 in ³ [2520 cm ³]



BOÎTE MURALE GROUPABLE - Directives de montage

FRANÇAIS

ATTENTION - RISQUE DE CHOC ÉLECTRIQUE. Débrancher le circuit avant de procéder au montage.

AVIS - Doit être installé par un électricien qualifié conformément aux codes de l'électricité nationaux et locaux, les normes de communication, les directives qui suivent et toutes directives incluses avec les dispositifs individuels.

AVIS - S'assurer que les circuits de données/communication des circuits d'éclairage/d'énergie conformément aux exigences du Code canadien de l'électricité.

1. Pour installer une boîte double ou triple, passer à l'étape 5.
2. Pour l'installation d'une boîte à plus de trois compartiments, retirer les vis [1] et le côté [2] à l'une des extrémités de la boîte.
3. Monter les sections centrales des boîtes triples [3] ou double [4] au besoin avec les vis fournies. Les sections centrales peuvent être montées avec leurs débouchures de 5 cm orientées vers le haut ou le bas.
4. Remonter le côté de la boîte à l'extrémité de la section centrale avec les vis fournies.
5. Positionner les supports de montage [5] sur les côtés de la boîte. Positionner les supports selon l'épaisseur du mur une fois fini, en alignant les bords des supports et les repères. Fixer les supports aux côtés de la boîte avec les vis fournies.
6. Fixer le support mural éloigné [6] au support latéral avec une vis. La position du support mural éloigné est fonction de la profondeur entre les montants. Ne pas se servir de supports muraux éloignés dans les espaces de 8,9 cm de profondeur.
7. Serrer toutes les vis à un couple de 1,1 - 1,7 Nm.
8. Retirer les débouchures nécessaires au câblage. Ne pas laisser d'ouvertures inutilisées.
9. Monter une cloison [7] HBL989 pour isoler le compartiment de tension (vendue séparément), au besoin. Serrer les vis de montage à un couple de 1,1 - 1,7 Nm.
10. Fixer la boîte au montant avec les ferrures appropriées, non fournies.
11. Réaliser le câblage conformément aux codes locaux.

CAJA DE PARED GANGABLE - Instrucciones de instalación

ESPAÑOL

¡CUIDADO! - RIESGO DE CHOQUE ELÉCTRICO. Desconectar la corriente antes de la instalación.

AVISO: Para ser instalado por un electricista competente, de conformidad con todos los códigos eléctricos nacionales y locales, las normas de comunicaciones, las siguientes instrucciones y toda instrucción incluida en cada dispositivo.

AVISO: Asegurarse de que los circuitos de datos/comunicaciones esté separados de los circuitos de iluminación/energía de acuerdo con las exigencias de la Norma oficial mexicana NOM-001-SEDE.

1. Si se instala una caja de 2 ó 3 unidades agrupadas, ir al paso 5.
2. Para las instalaciones que requieren más de 3 unidades agrupadas, retirar los tornillos [1] y el lado [2] de un extremo de la caja.
3. Instalar secciones centrales de 3 unidades agrupadas [3] o de 2 unidades agrupadas [4] según la necesidad utilizando los tornillos incluidos. Las secciones centrales pueden ser instaladas con agujeros ciegos estándares de 5 cm orientados hacia arriba o hacia abajo.
4. Reinstalar el lado de la caja en el extremo de la sección central con los tornillos incluidos.
5. Colocar en posición las abrazaderas de montaje [5] en los lados de la caja. Colocar en posición las abrazaderas para el espesor adecuado de la pared terminada, alineando el borde de la abrazadera con el sitio marcado. Fijar las abrazaderas a los lados de la caja utilizando los tornillos incluidos.
6. Colocar el soporte de la pared alejado [6] a la abrazadera lateral y fijar con tornillos. La posición del soporte de la pared alejado se basa en la profundidad del espacio entre montantes. No utilizar soporte de pared alejado para espacios entre montantes de 8,9 cm.
7. Apretar todos los tornillos a 1,1 - 1,7 Nm de torque.
8. Retirar las tapas de los agujeros ciegos según la necesidad para las conexiones de cables. No dejar aberturas inutilizadas.
9. Instalar separador de voltaje [7], HBL989 (vendido aparte), si se necesita. Apretar el tornillo de montaje a 1,1 - 1,7 Nm de torque.
10. Montar la caja al montante utilizando los sujetadores adecuados, no incluidos.
11. Efectúe las conexiones según los códigos locales.

HUBBELL DE MÉXICO garantiza este producto, de estar libre de defectos en materiales y mano de obra por un año a partir de su compra. Hubbell reparará o reemplazará el artículo a su juicio en un plazo de 60 días. Esta garantía no cubre desgastes por uso normal o daños ocasionados por accidente, mal uso, abuso o negligencia. El vendedor no otorga otras garantías y excluye expresamente daños incidentales o consecuenciales inherentes a su uso.

Av. Insurgentes Sur # 1228 Piso 8
Col. Tlacoquemecatl del Valle
México, 03200 D.F.

HUBBELL DE MÉXICO, S.A. de C.V.

Tel.:(55) 9151 - 9999