

SWITCHED PIN & SLEEVE CONNECTORS

CONNECTEURS À PLOT ET DOUILLE COMMUTÉS

CLAVIJAS Y CONECTORES TIPO MANGA CON INTERRUPTOR

Installation Instructions

Directives de montage

Instrucciones de instalación

NOTICE - READ BEFORE INSTALLING THIS DEVICE.

English

This pin-and-sleeve device conforms to UL 1686 and UL 2682.

GENERAL INFORMATION

- NOTICE:** For installation by a qualified electrician in accordance with national and local electrical codes and the following instructions.
- CAUTION: RISK OF ELECTRIC SHOCK.** Disconnect power before installing. Never wire energized electrical components.
- CAUTION: USE COPPER CONDUCTORS ONLY.**
- Check that the device's type and rating are suitable for the application.
- Select conductor size from National Electrical Code® Table 400-5 or Canadian Electrical Code Table 12.
- Use stranded conductors ONLY.

AVIS - LIRE AVANT D'INSTALLER CE DISPOSITIF.

Français

Ce dispositif à plot et douille se conforme aux normes UL 1686 and UL 2682.

RENSEIGNEMENTS GÉNÉRAUX

- AVIS** - Doit être installé par un électricien qualifié conformément aux codes de l'électricité nationaux et locaux et selon les directives suivantes.
- ATTENTION** - RISQUE DE CHOC ÉLECTRIQUE. Débrancher le circuit avant de procéder au montage. Ne jamais câbler des composants électriques dans un circuit sous tension.
- ATTENTION** - EMPLOYER UNIQUEMENT DES CONDUCTEURS EN CUIVRE.
- S'assurer que le type et les caractéristiques nominales de ce dispositif conviennent à l'application.
- Choisir le calibre de conducteur selon la table 12 du Code canadien de l'électricité.
- Utiliser SEULEMENT des conducteurs toronnés.

AVISO - LEER ANTES DE INSTALAR ESTE DISPOSITIVO

Español

Este artefacto de perno y manga cumple con las normas UL 1686 y UL 2682.

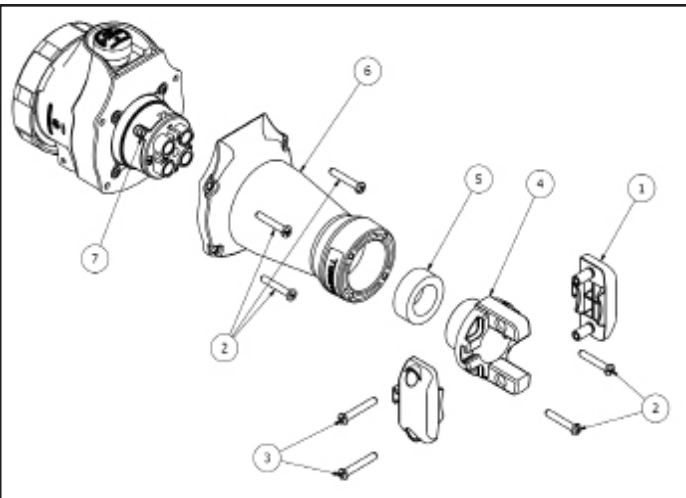
INFORMACIÓN GENERAL

- AVISO** - Para ser instalado por un electricista calificado, de acuerdo con los códigos eléctricos nacionales y locales, y siguiendo estas instrucciones.
- CUIDADO** - RIESGO DE CHOQUE ELÉCTRICO. Desconectar la corriente antes de la instalación. No conectar nunca componentes eléctricos en un circuito energizado.
- CUIDADO** - UTILIZAR SOLAMENTE CONDUCTORES DE COBRE.
- Asegurarse de que el tipo y las características nominales del dispositivo sean apropiados para la aplicación.
- Elegir calibres de conductores de capítulo 400-5 de la Norma oficial mexicana NOM-001-SEDE.
- Utilizar SOLAMENTE conductores trenzados.

ALLOWABLE CONDUCTORS							
DEVICE	FROM			TO			GRIP MIN / MAX DIA.
	AWG	COND	TYPE	AWG	COND	TYPE	
30-32AMP	#12	3	S	#8	3	S or W	.500/1.250
30-32AMP	#12	4	S	#8	4	S or W	.500/1.250
30-32AMP	#12	5	S	#8	5	S or W	.500/1.450
60-63AMP	#8	3	S or W	#2	3	W	.830/1.450
60-63AMP	#8	4	S or W	#2	4	W	.830/1.450
60-63AMP	#8	5	S or W	#2	5	SO	.830/1.450
100AMP	#6	4	S or W	#1	4	S or W	.905/1.940
100AMP	#6	5	S or W	#1	5	S or W	1.063/1.940

DISPOSITIF	CONDUCTEURS ADMISSIBLES						CORDONS ADMISSIBLES DIAMÈTRE MIN. à MAX. mm
	MINIMUM			MAXIMUM			
	CAL. AWG	NBRE de COND.	TYPE	CAL. AWG	NBRE de COND.	TYPE	
30-32 A	N° 12	3	S	N° 8	3	S ou W	12,7 à 31,8
30-32 A	N° 12	4	S	N° 8	4	S ou W	12,7 à 31,8
30-32 A	N° 12	5	S	N° 8	5	S ou W	12,7 à 36,8
60-63 A	N° 8	3	S ou W	N° 2	3	W	21,1 à 36,8
60-63 A	N° 8	4	S ou W	N° 2	4	W	21,1 à 36,8
60-63 A	N° 8	5	S ou W	N° 2	5	SO	21,1 à 36,8
100 A	N° 6	4	S ou W	N° 1	4	S ou W	23,0 à 49,3
100 A	N° 6	5	S ou W	N° 1	5	S ou W	23,0 à 49,3

DISPOSITIVO	CONDUCTORES ADMISIBLES						CABLES ADMISIBLES DIÁMETRO MÍN. a MÁX. mm
	MÍNIMO			MÁXIMO			
	CAL. AWG	NÚM. de COND.	TIPO	CAL. AWG	NÚM. de COND.	TIPO	
30-32 A	N° 12	3	S	N° 8	3	S o W	12,7 a 31,8
30-32 A	N° 12	4	S	N° 8	4	S o W	12,7 a 31,8
30-32 A	N° 12	5	S	N° 8	5	S o W	12,7 a 36,8
60-63 A	N° 8	3	S o W	N° 2	3	W	21,1 a 36,8
60-63 A	N° 8	4	S o W	N° 2	4	W	21,1 a 36,8
60-63 A	N° 8	5	S o W	N° 2	5	SO	21,1 a 36,8
100 A	N° 6	4	S o W	N° 1	4	S o W	23,0 a 49,3
100 A	N° 6	5	S o W	N° 1	5	S o W	23,0 a 49,3



EXPLODED VIEW TYPIFIED DEVICE ASSEMBLY

NOTE: Same cord clamp assembly used on both plugs and connectors

- Cord clamp
- Self-tapping screws
- Clamp screws
- Gland cap
- Gland
- Housing
- Terminal screws

ÉCLATÉ CARACTÉRISANT LE MONTAGE

REMARQUE: Le même ensemble serre-cordon est employé pour les fiches et les connecteurs

- Serre-cordon
- Vis autotaraudeuses
- Vis du serre-cordon
- Fouloir
- Presse-cable
- Carter
- Vis de borne

DIBUJO DE DESPIECE COMO GUÍA DE MONTAJE

NOTA: El mismo sujeta-cable es usado tanto en las clavijas como en los conectores.

- Sujeta-cable
- Tornillos autorroscantes
- Tornillos del sujeta-cable
- Cubre-prensacable
- Prensacable
- Envoltura
- Tornillos de borne

INSTALLATION

- Select cord end with proper conductor color orientation that matches terminal location.
- Shear cord cleanly. Do not strip away cord jacket or remove conductor insulation at this time.
- Wiring Instructions**
 - Slide gland cap up cord
 - Select a gland (from envelope of parts) with an inside diameter approximately 1/8" (3 mm) larger than cord and slide the gland up cord.
 - Slide gland up cord.
 - Slide lower housing up cord.
 - Strip cord jacket and conductor insulation as shown in Table 2. **DO NOT TIN CONDUCTORS.**
 - Twist wire strands together on each conductor.
 - Loosen terminal screws. Insert conductors fully into proper terminals as identified in Table 1.



- NOTE: Crossing one ungrounded conductor (Line) over the grounded conductor (Neutral) may be necessary with five-wire devices. →**
 - Tighten terminal screws to torque shown in Table 2.
 - TAKE CAUTION THAT THERE ARE NO STRAY WIRE STRANDS.**
- Reassemble device**
 - Attach lower housing to device and torque (4) lower housing screws per Table 2.
 - Slide gland and gland cap down cord to housing and tighten gland cap screws in an alternating fashion to 32 lb-in (3.6 N•m) maximum until gland cap is flush with housing.
 - Assemble cord clamps and tighten cord clamp screws to approximate value in Table 2.

OPERATION:

To Energize: Open by turning lid counter-clockwise (LID WILL SPRING OPEN). Insert plug or inlet in fully to energize device (LED LIGHTS WILL ILLUMINATE & AUDIBLE CLICK CAN BE HEARD). Turn plug locking ring clockwise until tight.

To De-Energize: Turn plug locking ring counter-clockwise until loose. Press pushbutton to EJECT mated device (LED LIGHTS WILL TURN OFF).

Table 1


TERMINAL POLARITY IDENTIFICATION TABLE	
TERMINAL	CONDUCTOR
Green, Green Hex Head Screw 	Equipment Grounding Conductor (Green or Green/Yellow or Bare)
W, White, N	Grounded Circuit Conductor Neutral (White or Gray)
L ₁ , L ₂ , L ₃ or blank R ₁ , S ₂ , T ₃ or blank X, Y, Z or blank	Ungrounded Circuit Conductor, (Line, Hot).

Table 2

DEVICE RATING	DOMESTIC			
	FOREIGN	30 A	60A	100A
		32 A	63 A	
Strip Cable Jacket	inch	2½	3½	4½
	mm	64	89	114
Conductor Strip Length	inch	1	1	1½
	mm	25	25	40
Torque Terminal Screws	lb•in	20	75	75
	N•m	2.5	8.5	8.5
Torque Clamp Screws	lb•in	15	15	15
	N•m	1.75	1.75	1.75
Torque Lower Housing Screws	lb•in	20	20	20
	N•m	2.5	2.5	2.5
Torque Pilot Terminal Screws	lb•in	—	20	N/A
	N•m	—	2.5	

English

MONTAGE

- Choisir l'extrémité du cordon dont l'arrangement des couleurs des conducteurs correspond à celui des bornes.
- Effectuer une coupe nette du cordon. Ne pas dénuder la gaine ou les conducteurs à ce stade.
- Méthode de câblage**
 - Enfiler le fouloir.
 - Choisir un presse-cordon (dans l'enveloppe de pièces) dont le diamètre intérieur est d'environ 4,92 mm supérieur à celui du cordon.
 - Enfiler le presse-cordon.
 - Enfiler le carter inférieur.
 - Dénuder le cordon de sa gaine et les conducteurs de leur isolant tel qu'illustré au tableau 2. **NE PAS ÉTAMER LES CONDUCTEURS.**
 - Torsader l'ensemble des brins de chaque conducteur.
 - Desserrer les vis de borne. Insérer les conducteurs à fond dans les bornes appropriées selon le tableau 1.
 - REMARQUE: Il peut s'avérer nécessaire de faire passer un conducteur non mis à la terre (vivant) par-dessus le conducteur mis à la terre (neutre) dans le cas de dispositifs à cinq fils. →**
 - Serrer les vis de borne selon le couple du tableau 2.
 - S'ASSURER QUE TOUS LES BRINS SONT BIEN INSÉRÉS.**
- Remonter le dispositif**
 - Raccorder le carter inférieur au dispositif et serrer les vis (4) du carter inférieur selon le Tableau 2.
 - Glisser le presse-cordon et le fouloir vers le carter et serrer les vis du fouloir de façon aléatoire à 3,6 N•m maximum jusqu'à ce qu'il soit à égalité avec le carter.
 - Monter le serre-cordon et serrer les deux vis à la valeur du Tableau 2.




FONCTIONNEMENT:

Pour mettre sous tension: Ouvrir en tournant l'anneau du carter dans le sens contraire des aiguilles d'une montre [IL S'OUVRE SOUS LA PRESSION D'UN RESSORT]. Raccorder la fiche ou l'entrée de courant adéquatement pour mettre sous tension le dispositif [LES DEL S'ALLUMENT ET UN DÉCLIC SE FAIT ENTENDRE]. Tourner à fond l'anneau de blocage de la fiche dans le sens des aiguilles d'une montre.

Pour mettre hors tension: Tourner l'anneau de blocage de la fiche dans le sens contraire des aiguilles d'une montre jusqu'à ce qu'il soit desserré. Enfoncer le bouton-poussoir pour ÉJECTER le dispositif raccorder [LES DEL S'ÉTEIGNENT].

Tableau 1

TABLEAU DE REPÉRAGE DES BORNES	
BORNE	CONDUCTEUR
Vert. Vis verte à tête hexagonale 	Conducteur de MALT ¹ de l'appareil (Vert ou vert et jaune ou nu)
«W» blanc, «N»	Conducteur d'alimentation mis à la terre. Neutre (blanc ou gris)
L ₁ , L ₂ , L ₃ ou sans marque R ₁ , S ₂ , T ₃ ou sans marque X, Y, Z ou sans marque	Conducteur d'alimentation non mis à la terre (Vivant).

¹MALT = Mise à la terre

Tableau 2

CAPACITÉ du DISPOSITIF	NATIONAL INTERNAT'L	30 A		
		32 A	60 A	100A
		32 A	63 A	
Longueur de dénudage - gaine	pouces	2½	3½	4½
	mm	64	89	114
Longueur de dénudage - cond.	pouces	1	1	1½
	mm	25	25	40
Couple de serrage Vis de borne	lb•po	20	75	75
	N•m	2,5	8,5	8,5
Couple de serrage Vis du serre-cordon	lb•po	15	15	15
	N•m	1,75	1,75	1,75
Serrer les vis du carter inférieur	lb•po	20	20	20
	N•m	2,5	2,5	2,5
Couple de serrage Vis de borne pilote	lb•po	—	20	N/A
	N•m	—	2,5	

Français

INSTALACIÓN

- Elegir el extremo del cable con una disposición de colores de los conductores que coincida con la de los bornes.
- Cortar nítidamente el cable. No pelar la funda del cable ni el aislante de los conductores en este momento.
- Instrucciones de cableado**
 - Pasar el cable a través del cubre-prensacable.
 - Elegir un prensacable (del sobre de repuestos) cuyo diámetro interior sea aproximadamente 3 mm mayor que el del cable.
 - Pasar el cable a través del prensacable.
 - Pasar el cable a través del carter inferior.
 - Quitar la funda del cable y pelar los conductores como se muestra en la Tabla 2. **NO ESTANAR LOS CONDUCTORES.**
 - Torcer el conjunto de los hilos de cada conductor.
 - Alojar los tornillos de los bornes. Insertar los conductores a fondo en los bornes correspondientes como se indica en la Tabla 1.
 - NOTA - Puede ser necesario hacer pasar un conductor que no esté puesto a tierra (vivo) por encima del conductor puesto a tierra (neutro) en el caso de los dispositivos de cinco hilos. →**
 - Ajustar los tornillos de los bornes como se indica en la Tabla 2.
 - ASEGURARSE DE QUE NO QUEDEN HILOS SUELTOS.**
- Volver a armar el dispositivo**
 - Fijar el carter inferior al dispositivo y apretar los tornillos (4) del carter inferior según la Tabla 2.
 - Deslizar el prensacable y el cubre-prensacable hacia la envoltura y apriete los tornillos del casquillo de la glándula de forma alternada a 3,6 N•m máximo hasta que el casquillo de la glándula quede al ras con la cubierta.
 - Montar el sujetacable y ajustar los dos tornillos con el par indicado en la Tabla 2.



OPERACIÓN

Para activar: Abrir girando el anillo en el sentido contrario a las manecillas del reloj [SE ABRE POR LAPRESION DE UN RESORTE]. Insertar la clavija o la entrada de corriente completamente para activar el dispositivo [LAS LUCES DEL SE ENCIENDEN Y SE ESCUCHA UN SONIDO DE CLIC]. Girar el anillo de bloqueo de la clavija en el sentido de las manecillas del reloj hasta que quede apretado.

Para desactivar: Girar el anillo de bloqueo de la clavija en el sentido contrario a las manecillas del reloj hasta que quede suelto. Presionar el botón pulsador para EJECTAR el dispositivo acoplado [LAS LUCES DEL SE APAGAN].

Tabla 1


TABLA DE IDENTIFICACIÓN DE LOS BORNES	
BORNE	CONDUCTOR
Verde. Tornillo verde de cabeza hexagonal 	Conductor de puesta a tierra del equipo (verde o verde y amarillo o desnudo)
«W», blanco, «N»	Conductor de alimentación puesto a tierra, Conductor neutro (blanco o gris)
L ₁ , L ₂ , L ₃ o sin marca R ₁ , S ₂ , T ₃ o sin marca X, Y, Z o sin marca	Conductor de alimentación no puesto a tierra (Vivo).

Tabla 2

CAPACIDAD del DISPOSITIVO	NACIONAL INTERNAC'L	30 A		
		32 A	60 A	100A
		32 A	63 A	
Pelar la funda	mm	64	89	114
Pelar los conductores	mm	25	25	40
Ajustar los tornillos de bornes con un par de...	N•m	2,5	8,5	8,5
Ajustar tornillos del sujetacable con un par de...	N•m	1,75	1,75	1,75
Ajustar los tornillos del la carcasa inferior con un par de...	N•m	2,5	2,5	2,5
Ajustar los tornillos del piloto con un par de...	N•m	—	2,5	N/A

HUBBELL DE MEXICO garantiza este producto, de estar libre de defectos en materiales y mano de obra por un periodo de un año a partir de la fecha de su compra. HUBBELL reparará o reemplazará a su juicio el producto en un plazo de 60 días. Esta garantía no cubre desgastes por uso normal o daños ocasionados por accidente, mal uso, abuso o negligencia. El vendedor no otorga otras garantías salvo lo expresado arriba y excluye expresamente daños incidentales o consecuenciales. ESTA GARANTIA ES VÁLIDA SÓLO EN MÉXICO.

HUBBELL DE MÉXICO S.A. DE C.V.

Av. Insurgentes Sur # 1228 Piso 8
Col. Tlacoquemecatl del Valle
México, 03200 D.F.

Tel. (55) 9151-9999