

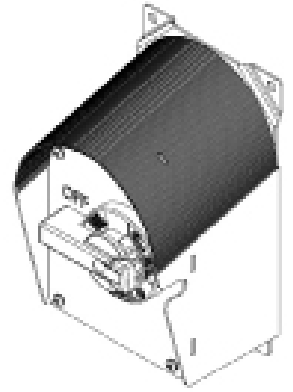
HUBBELL 30 AMP CIRCUIT-LOCK™ & MOTOR QUICK® DISCONNECT SWITCH

English

This enclosure provides ON-OFF switched control of a directly connected load and meets the requirements of Outdoor/Indoor (Type 4X, Watertight, Corrosion Resistant), Indoor (Type 12 Dust Tight) and Outdoor/Indoor (IP69k, High Pressure, High Temperature & Dust) installations.

GENERAL INFORMATION

- NOTICE:** For installation by a qualified electrician in accordance with National Electrical Code® or the Canadian Electrical Code, local codes and the instructions on the following pages.
- CAUTION:** RISK OF ELECTRIC SHOCK. More than one supply disconnect switch may be required to de-energize this equipment before servicing. Disconnect ALL power supplies to enclosure before exposing interior.
- NOTICE:** Separate overcurrent protection must be provided in accordance with National Electrical Code® Article 220 or Canadian Electrical Code, Section B, as appropriate.
- Suitable for use on a circuit capable of delivering not more than 10,000 rms symmetrical amperes, 600 VAC maximum. Additionally, suitable for use on a circuit capable of delivering not more than 65,000 rms symmetrical amperes, 600VAC maximum when protected by 30A class J fuses.
- This enclosure includes a lockout provision: ON-OFF control knob (in the OFF position) accepts up to 5/16 inch (8 mm) diameter shackle of a suitable padlock or Lockout device to isolate energy from the connected equipment as a method of compliance to OSHA Lockout/Tagout Regulation 29 CFR Part 1910.147. This feature does NOT isolate the power supplied to the enclosure during internal servicing of the enclosure.



CLEANING PROCEDURES

- Follow the general cleaning procedures established by your facility for your specific application.
- This product is certified by NSF® International for use in food processing Splash Zone Areas, the following cleaning practice is recommended for this product:

CAUTION: Use only chemicals and cleaning solutions that are safe for use with plastics and rubber gaskets.

CAUTION: Risk of electric shock. Do not clean this product while undergoing electrical maintenance or service.

- Use hose directed water or cleaning solution to remove any collected soil or contaminants from behind this enclosure. Care must be exercised to apply the water spray in such a manner to completely wash the area between the enclosure and the wall onto which it is mounted.
- Use hose directed water or cleaning solution to wash away soil or contaminants from the exterior surfaces of the enclosure.
- CAUTION:** Do not direct or concentrate high pressure water or cleaning solution on the lid and box gasket seams, switch handle area or on any applied labels.
- After using hose directed water or cleaning solutions, use a clean damp cloth to manually remove any soil or other contaminants from the gasket seam area, handle area or other necessary areas.
- Use a dry clean cloth to wipe away any excess water.

INSTALLATION INSTRUCTIONS

This enclosure may be mounted by bottom or dual conduit entrances.

A. MOUNTING INSTRUCTIONS

- For Type 4X, Type 12 and IP69k applications, enclosure must be mounted by means of mounting feet. DO NOT drill, punch or nail mounting holes through the enclosure.
- Mounting feet will accept up to 1/4" or 6 mm screws (not provided). Mounting pattern is shown in Fig. M-1.
- Remove the enclosure cover.
- Prior to drilling holes for conduit(s) remove the switch by pulling the switch release tab (see Fig. M-3). Also remove ground, neutral busses by sufficiently loosening the center screws. (see Fig. M-3 and M-4)
- Bottom feed is shown in Fig. (M-3 and M-4).
- For dual conduit entry, see Section B and figure M-3 for instructions.
- Install the conduit fitting. Be sure that the "O" ring is properly seated in its groove. Tighten the conduit fitting.
- If your enclosure is supplied with Linkosity® connections follow step 9 & 10 and the instructions provided with the Linkosity cable.
- Install the provided lock on boot (B) onto "Power In" connections (A,C) as shown in (Fig. M-7).
- To remove lock on boot, remove any padlocks and or tags, insert and lightly push 1/4 inch flat screw driver (D) into open slot and pry with fingers (see Fig. M-8).

B. DUAL CONDUIT ENTRY: See Fig M2.

- Drill or punch a 1.109" dia. (3/4" trade size) at the desired conduit entrance location. Use drill spots to accurately locate hole.
- Use appropriately rated conduit hub for required environmental rating of the application. Provided conduit hub (Raco #1703) is rated for Type 4X and Type 12 applications.
- Any unused conduit entrance holes must be sealed with Listed/Certified closure plugs rated Type 4X, Type 12 and/or IP69k depending on required environmental application.
- If required use ONLY a Listed / Certified Breather Drain rated for Type 4X, Type 12 and/or IP69k depending on required environmental application. Punch or drill a .796 inch diameter hole on the drill spot through the bottom wall of the enclosure (see Fig M-6).

WIRING INSTRUCTIONS

- Use conductors having 90°C or higher rated insulation and sufficient ampacity in accordance with the 60°C column of National Electrical Code® Table 310-16 or Canadian Electrical Code, Table 2.
- CAUTION:** USE COPPER CONDUCTORS ONLY.
- DO NOT TIN CONDUCTORS.**
- Make sure the connected equipment rating does not exceed the rating of this device. See GENERAL INFORMATION (#4) regarding overcurrent protection.
- Switch terminals will accept wire size range from # 8-14 AWG; ground terminals from # 6-16 AWG; and neutral terminals from # 8-22 AWG.
- Strip length of all conductors is 1/2 inch (13 mm).

Fig. M-1

Dimensions:
inch [mm]

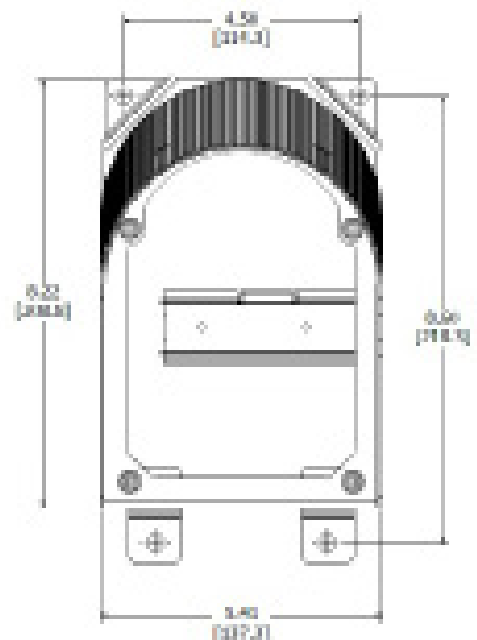
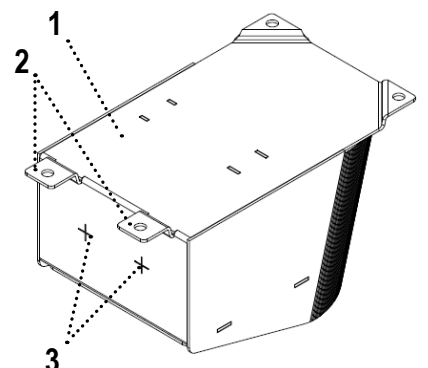


Fig. M-2



7. Select the correct wiring diagram. Loosen terminal screws. Insert conductors fully into proper terminals.
8. Tighten terminal screws as follows: SWITCH terminals: 12-15 lb•in (1.4-1.7 N•m); GROUND and NEUTRAL terminals 14.2 lb•in (1,6 N•m).
9. Tighten the grounding buss mounting screw to 4.4-8.9 lb•in (0.5-1.0 N•m).
10. Take caution that there are no loose wire strands.
11. Reinstall cover. The handle must be in the "OFF" position. Start each of the four screws by hand to avoid cross threading. Tighten the four cover screws to 24 lb•in (2.7 N•m). Make sure the sealing O-rings are in place under the screw heads.
12. An additional DANGER label (D64558) has been supplied loose with this product as a convenience. Apply label to the outside of the front cover (see figure M-11) if the product application does not pose the risk of the label being removed through cleaning, hose down or any other means.
13. Consult factory for auxiliary contact availability.
14. For all catalog suffix ending in -J or -H refer to selector switch instruction below. See torque setting below.
http://literature.rockwellautomation.com/idc/groups/literature/documents/td/800-td008_-en-p.pdf
http://literature.rockwellautomation.com/idc/groups/literature/documents/td/800-td009_-en-p.pdf
 800H selector switch terminal screw torque 6-8 lb-in (0.7-0.9 N-m) of torque. Wire gauge #18-10awg.

- 1 Enclosure
- 2 Mounting foot
- 3 Drill spots
- 4 Terminal screws
- 5 Grounding buss
- 6 Ground buss mounting screw
- 7 User installed thru-feed conduit entrance
- 8 Switch
- 9 Neutral buss
- 10 Breather drain (not included)
- 11 User installed conduit entrance for dual bottom feed
- 12 Switch release tab. Pull to remove switch
- 13 Listed/Certified conduit hub rated Type 4X,12 (One supplied)
- 14 LINKOSITY Power out
- 15 Align rib with slot

Fig. M-3

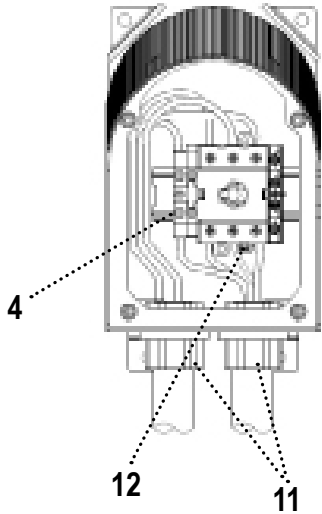


Fig. M-4

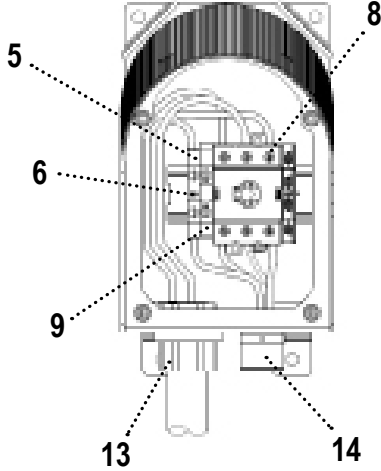


Fig. M-5

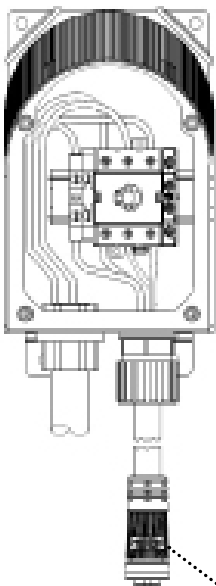


Fig. M-6

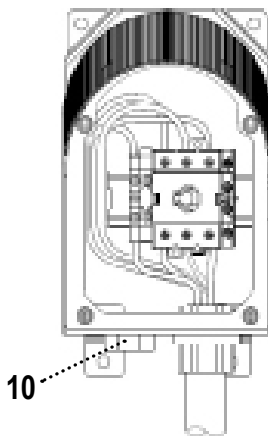


Fig. M-7

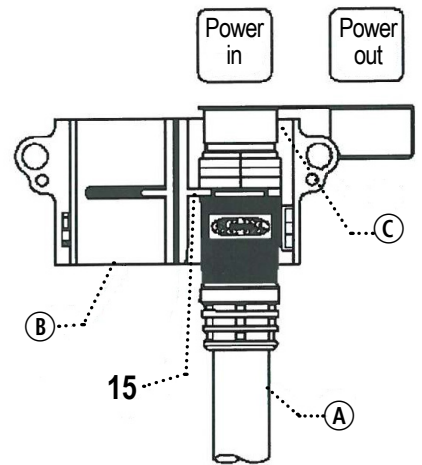


Fig. M-8

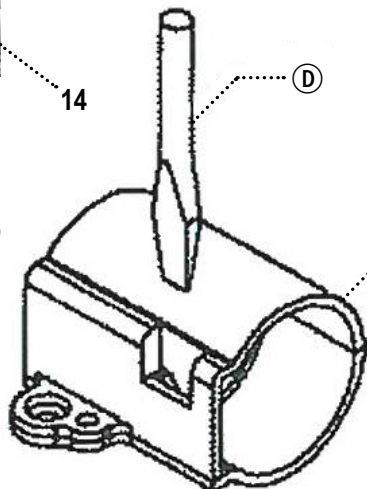
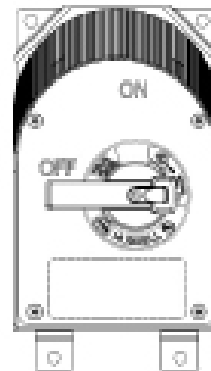


Fig. M-9



WIRING DIAGRAMS

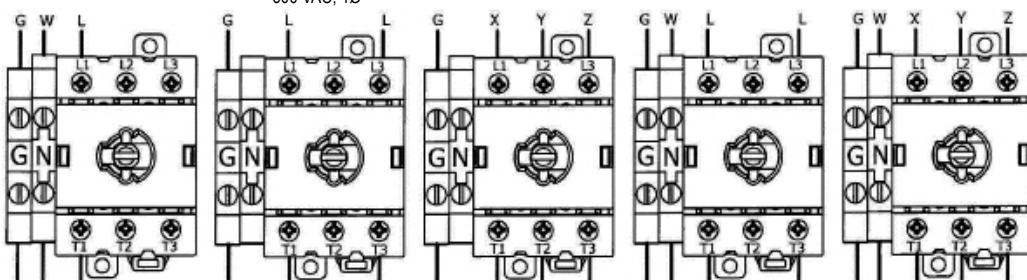
125 VAC, 1Ø
240 VAC, 1Ø

240 VAC, 1Ø
480 VAC, 1Ø
600 VAC, 1Ø

240 VAC, 3Ø
480 VAC, 3Ø
600 VAC, 3Ø

125/240 VAC, 1Ø

120/208 VAC, 3ØY
240/480 VAC, 3ØY
347/600 VAC, 3ØY



NOTE: "G" designates ground wire and yellow and green grounding buss.

NOTICE: This manual motor controller carries a maximum rating of:

30 A	600 VAC
1 HP	120 VAC 1Ø
3 HP	200-240 VAC 1Ø
5 HP	480 VAC 1Ø
7.5 HP	200-240 VAC 3Ø
15 HP	480 VAC 3Ø
15 HP	600 VAC 3Ø

SECTIONNEUR CIRCUIT-LOCK^{MC} ET MOTORQUICK^{MD} DE HUBBELL • 30 A

Français

Ce boîtier permet la commutation ON-OFF d'une charge raccordée directement et satisfait aux exigences relatives aux montages extérieur/intérieur (type 4X, étanche à l'eau, résistant à la corrosion), intérieur (type 12 étanche à la poussière) et extérieur/intérieur (IP69k, haute pression, température élevée et étanche à la poussière).

RENSEIGNEMENTS GÉNÉRAUX

- AVIS** - Doit être installé par un électricien qualifié conformément aux codes de l'électricité nationaux et locaux et selon les directives suivantes.
- ATTENTION - RISQUE DE CHOC ÉLECTRIQUE.** Il peut être nécessaire d'ouvrir plus d'un sectionneur pour mettre cet appareil complètement hors tension pour fins de maintenance. Débrancher **TOUTES** les sources d'alimentation du boîtier avant de l'ouvrir et d'en exposer l'intérieur.
- AVIS** - Un dispositif séparé de protection contre les surintensités doit être fourni conformément à la section B du Code canadien de l'électricité.
- Convient à l'emploi dans un circuit dont la capacité en court-circuit est inférieure à 10000 ampères efficaces symétriques à un maximum de 600 VCA et à un circuit dont la capacité n'exécède pas 65 000 ampères efficaces symétriques, 600 VCA maximum, lorsque protégé par des fusibles de 30 A de classe J.
- Ce boîtier offre une possibilité de blocage : une manette de commande MARCHE-ARRÊT (ON-OFF) qui, lorsqu'elle est en position ARRÊT (OFF), accommode un cadenas ou un dispositif de blocage dont l'arceau peut mesurer jusqu'à 8 mm de diamètre en vue d'isoler les appareils qui y sont branchés, de la source qui alimente le boîtier, conformément aux exigences du règlement OSHA 29 CFR, section 1910.147 en matière de blocage et d'étiquetage. Cependant, cette disposition N'ISOLE PAS le boîtier de sa source d'alimentation pour les fins de maintenance interne de celui-ci.

DIRECTIVES DE NETTOYAGE

- Suivre les directives de nettoyage générales établies par votre établissement pour votre application spécifique.
- Ce produit est certifié par NSF[®] International pour utilisation dans les zones d'éclaircissement des aires de transformation des produits alimentaires. On recommande la méthode de nettoyage suivante :
 - ATTENTION** - Utiliser des produits chimiques et des solutions de nettoyage compatibles avec les joints en plastique et en caoutchouc.
 - ATTENTION** - Risque de choc électrique. Ne pas nettoyer ce produit pendant qu'on y effectue des travaux électriques ou de maintenance.
 - Projeter à l'aide d'un tuyau d'arrosage un jet d'eau ou une solution de nettoyage pour déloger toute accumulation de saletés ou de contaminants derrière ce boîtier. Prendre soin de pulvériser l'eau de manière à laver complètement la surface entre le boîtier et le mur où il est installé.
 - Projeter à l'aide d'un tuyau d'arrosage un jet d'eau ou une solution de nettoyage pour déloger la saleté ou les contaminants de la surface extérieure du boîtier.
 - ATTENTION** - Ne pas diriger ou concentrer le jet d'eau ou la solution de nettoyage à haute pression sur le couvercle, les joints du boîtier, la manette de l'interrupteur ou sur toute autre étiquette en place.
 - Après avoir projeté avec le tuyau d'arrosage un jet d'eau ou des solutions de nettoyage, se servir d'un chiffon propre et humide pour éliminer manuellement toutes saletés ou autres contaminants sur les joints, la manette ou autres surfaces pertinentes.
 - Utiliser un chiffon propre et sec pour essuyer l'excédent d'eau.

MONTAGE

Ce boîtier peut être monté pour un accès par le bas ou l'entrée de deux conduits.

A. Directives de montage

- Quant aux applications de types 4X, 12 et IP69k, le boîtier doit être monté au moyen de pattes de fixation. NE PAS percer ni clouer à travers les parois du boîtier.
- Les pattes de fixation accommode des vis (non fournies) d'une longueur maximum de 6 mm. La méthode de montage fait l'objet de la Fig. M-1.
- Enlever le couvercle du boîtier.
- Avant de percer les trous pour les conduits, retirer l'interrupteur en tirant la patte de dégagement (consulter la Fig. M-3). Ôter également la MALT, les barres de neutre en desserrant suffisamment les vis du centre (consulter les Fig. M-3 et M-4).
- L'alimentation par le bas fait l'objet des Fig. (M-3 et M-4).
- Pour l'entrée de deux conduits, consulter la Section B et la figure M-3 pour des directives.
- Monter le raccord d'arrivée de conduit. S'assurer que la garniture torique repose correctement dans sa rainure. Serrer le raccord d'arrivée de conduit.
- Si le boîtier comprend des connexions Linkosity^{MD} suivre les étapes 9 et 10 et les directives livrées avec le câble Linkosity.
- Installer le dispositif de verrouillage fourni sur la gaine (B) des connexions «Alimentation d'entrée» (A, C) conformément à la Fig. M-7.
- Pour retirer le dispositif de verrouillage de la gaine, enlever tout cadenas ou toute étiquette, introduire et pousser délicatement la lame d'un tournevis plat (D) de 6 mm dans la fente puis dégager avec les doigts (consulter la Fig. M-8).

B. ENTRÉE DE DEUX CONDUITS : consulter la Fig. M-2.

- Enlever les vis de fixation de la platine de montage et sortir la sortie du boîtier. Utiliser les repères de perçage pour localiser correctement le trou.
- Utiliser un raccord de conduit homologué pour satisfaire aux normes environnementales de l'application. Le raccord de conduit fourni (Raco n° 1703) est homologué pour les applications de types 4X et 12.
- Toute ouverture de conduit inutilisée doit être scellée au moyen d'un obturateur homologué pour les boîtiers de types 4X, 12 et/ou IP69, selon l'application environnementale en cause.
- Au besoin, utiliser SEULEMENT un évent homologué pour les boîtiers de types 4X, 12 et/ou IP69k selon l'application environnementale en cause. Perforer ou percer un trou de 2 cm de diamètre en un point de perçage de la paroi inférieure du boîtier (consulter la Fig. M-6).

MÉTHODE DE CÂBLAGE

- Utiliser des conducteurs dont la résistance thermique de l'isolant est de 90 °C ou plus et de capacité de courant admissible suffisante selon le Code canadien de l'électricité, tableau 2.
- ATTENTION - EMPLOYER UNIQUEMENT DES CONDUCTEURS EN CUIVRE. NE PAS ÉTAMER LES CONDUCTEURS.**
- S'assurer que les caractéristiques nominales du matériel raccordé ne dépassent pas les caractéristiques nominales de ce dispositif. Consultez le N° 4 des RENSEIGNEMENTS GÉNÉRAUX au sujet de la protection contre les surintensités.
- Conducteurs admissibles :
 - Bornes de l'INTERRUPTEUR : N° 8 à 14 AWG.
 - Bornes de MALT et de NEUTRE : N° 6 à 14 AWG.
- Dénuder les conducteurs sur une longueur de 13 mm.
- Choisir le diagramme de câblage approprié. Desserrer les vis de borne. Insérer les conducteurs à fond dans les bornes appropriées.
- Serrer les vis de borne aux couples suivants :
 - INTERRUPTEUR : 1,4 à 1,7 N·m.
 - NEUTRE et MALT : 1,6 N·m.
- Serrer la vis de fixation de la barre de MALT à un couple de 0.5-1.0 N·m.
- S'assurer que tous les brins sont bien insérés.
- Remettre le couvercle en place. La manette de l'interrupteur doit se trouver à «OFF». Commencez chacune des quatre vis à la main pour éviter le croisement. Serrer les quatre vis du couvercle à un couple de 2,7 N·m. S'assurer que les joints toriques sont bien en place sous les têtes de vis.
- Une autre étiquette DANGER (D64558) est fournie en vrac avec le produit. Fixer l'étiquette sur l'extérieur du couvercle frontal (voir figure M-11) si l'utilisation du produit ne risque pas de faire disparaître l'étiquette suite au nettoyage, à l'arrosage ou autres moyens.
- Consulter l'usine pour la disponibilité des contacts auxiliaires.
- Pour tout le suffixe du catalogue qui termine en -J ou -H, consultez la instruction du commutateur selector plus bas. Vea el ajuste de par debajo.

http://literature.rockwellautomation.com/idc/groups/literature/documents/td/800-td008_-en-p.pdf
http://literature.rockwellautomation.com/idc/groups/literature/documents/td/800-td009_-en-p.pdf

Par de apriete del tornillo terminal del conmutador 800H 6-8 lb-pulg (0,7-0,9 N-m) de par. Calibre de alambre # 18-10awg.
 Par de apriete del terminal del interruptor selector 800FP-SL32 6-8 lb-pulg (0,7-0,9 N-m) de par. Calibre de alambre # 18-12awg.

INTERRUPTOR CIRCUIT-LOCK^{MC} Y MOTORQUICK^{MR} DE HUBBELL • 30 A

Español

Esta envolvente proporciona control de ENCENDIDO-APAGADO de una carga directamente conectada y cumple con los requerimientos para las instalaciones al exterior/interior (Tipo 4X, hermético, resistente a la corrosión), de interior (Tipo 12 a prueba de polvo) e instalaciones al exterior/interior (IP69k, alta presión, alta temperatura y polvo).

INFORMACIÓN GENERAL

- ADVERTENCIA** - Para ser instalada por un electricista calificado, de acuerdo con los códigos eléctricos nacionales y locales, y siguiendo estas instrucciones.
- CUIDADO - RIESGO DE CHOQUE ELÉCTRICO.** Quizás se requiera abrir más de un seccionador para desconectar este equipo del circuito antes de proceder a su mantenimiento. Desconectar TODAS las fuentes de alimentación de la caja antes de abrirla y exponer su interior.
- ADVERTENCIA** - Debe proporcionarse un dispositivo protector contra sobrecorriente por separado, conforme al artículo 220 de la Norma oficial mexicana NOM-001-SEMP. La protección contra sobrecorriente NO DEBE exceder de la capacidad nominal de este dispositivo [Ref.: Norma oficial mexicana NOM-001-SEMP, artículo 28-602(3)(c)(i)].
- Puede utilizarse en un circuito capaz de suministrar hasta 10.000 amperios efectivos simétricos a 600 V CA como máximo y en un circuito capaz de suministrar hasta 65 000 amperes efectivos simétricos, a 600 V- como máximo, protegido con fusibles de 30 A de clase J.
- Esta caja ofrece una posibilidad de bloqueo para aislar los equipos conectados a la misma de la fuente de energía que alimenta la caja, a fin de dar cumplimiento a la norma OSHA 29 CFR, parte 1910.147 en materia de bloqueo y etiquetado. La palanca de mando ON-OFF (en posición (OFF) permite colocar un candado o dispositivo de bloqueo con pasador de hasta 8 mm de diámetro. Sin embargo, esta característica NO AISLA a la caja de su fuente de alimentación a los fines del mantenimiento interno de la misma.

PROCEDIMIENTOS DE LIMPIEZA

- Seguir los procedimientos generales de limpieza establecidos por las instalaciones para la aplicación específica.
- Este producto está certificado por NSF[®] International para uso en zonas de salpicaduras de producción de alimentos. Se recomienda las siguientes medidas de limpieza para este producto:
 - ¡CUIDADO!** - Usar únicamente químicos y soluciones limpiadoras seguros para plásticos y empaquetaduras de caucho.
 - ¡CUIDADO!** - Riesgo de electrocución. No limpiar este producto mientras esté en proceso de mantenimiento o reparación eléctrica.
 - Usar agua rociada directamente de manguera o solución limpiadora para quitar tierra o contaminantes acumulados de detrás de la caja. Hay que tener cuidado al aplicar el agua rociada para lavar completamente el área entre la caja y la pared sobre la cual está montado.
 - Usar agua rociada directamente de manguera o solución limpiadora para lavar y quitar tierra o contaminantes de las superficies exteriores de la caja.
 - ADVERTENCIA** - No dirigir ni concentrar agua o solución limpiadora a alta presión sobre la tapa y las empaquetaduras de la caja, el área de la palanca del interruptor o en alguna etiqueta adherida.
 - Después de usar agua rociada directamente de manguera o soluciones limpiadoras, usar un paño humedecido para quitar manualmente cualquier tierra u otros contaminantes del área de la junta de la empaquetadura, área de la palanca u otras áreas necesarias.
 - Usar un paño seco para quitar el exceso de agua.

INSTRUCCIONES DE INSTALACIÓN

Esta envolvente se puede instalar para la entrada inferior sencilla o doble del conduit.

A. INSTRUCCIONES DE MONTAJE

- Para las aplicaciones del Tipo 4X, Tipo 12 y de IP69k, la envolvente se debe montar por medio de las orejas de montaje. No taladre, perforo ni clave los agujeros de montaje en la envolvente.
- Las orejas de fijación aceptarán tornillos hasta de 1/4" o 6 mm (no suministrado). Patrón de montaje mostrado en Figura M-1.
- Retirar la tapa de la caja.
- Antes de taladrar los orificios para los conductos, retirar el interruptor tirando de la pestaña de desenganche (Ver Fig. M-3). Retirar también los cables de interconexión de tierra y neutro aflojando suficientemente los tornillos centrales. (Ver Fig. M-3 y M-4).
- Para la alimentación por debajo, ver las Fig. (M-3 and M-4).
- Para la entrada de conduit doble, vea la sección B y la figura M-3 para las instrucciones.
- Instalar los accesorios de los conductos. Asegurarse de que la junta tórica esté asentada correctamente en su surco. Apriete los accesorios de los conductos.
- Si la caja se suministra con conexiones Linkosity[®], seguir los pasos 9 y 10 y las instrucciones suministradas con el cable Linkosity.
- Instalar el bloqueo provisto en el manguito (B) sobre las conexiones "Entrada de corriente" ("Power In") (A, C) como se muestra en Fig. M-7.
- Para retirar el bloqueo del manguito, retirar cualquier candado y/o etiquetas, insertar y empujar ligeramente un destornillador de punta plana de 6 mm (D) en la ranura abierta y levantar con los dedos (Ver Fig. M-8).

B. ENTRADA DE CONDUIT DOBLE: Vea la Fig. M-2.

- Taladrar o perforar un orificio de 1.109" de diámetro. (tamaño estándar de 3/4")

- en el sitio seleccionado para la entrada del conduit. Usar puntos señalados para taladrar con precisión los orificios.
- Utilice el conector apropiado, clasificado para el conduit del grado ambiental requerido para el uso. El conector conduit provisto (Raco # 1703) está clasificado para su uso en aplicaciones Tipo 4X y Tipo 12.
- Cualquier agujero de entrada no utilizado se debe sellar con tapones Listados/Certificados clasificados para Tipo 4X, Tipo 12 y/o IP69k dependiendo del uso ambiental requerido de la envolvente.
- Si requiere el uso de dren/respiradero, utilice SOLAMENTE un dren/respiradero Listado/Certificado clasificado para Tipo 4X, Tipo 12 y/o IP69k dependiendo del uso ambiental requerido. Perfore o taladre un agujero de .796 pulgadas de diámetro en el punto para taladrar a través de la pared inferior de la envolvente (véase la Fig. M-6).

INSTRUCCIONES DE CABLEADO

- Usar conductores con una resistencia térmica del aislante de 90°C o más y de capacidad eléctrica suficiente según la columna 60°C de la tabla 310.16 de la Norma oficial mexicana NOM-001-SEMP.
- ¡CUIDADO!** - UTILIZAR SOLAMENTE CONDUCTORES DE COBRE.
- NO ESTAÑAR LOS CONDUCTORES.**
- Asegurarse de que las características nominales del equipo conectado no exceden las características nominales de este dispositivo. Ver el No 3 en INFORMACIÓN GENERAL (#4) acerca de la protección contra sobrecorriente.
- Conductores admissibles :
 - Bornes del INTERRUPTOR: N° 8 a 14 AWG.
 - Bornes de PUESTA A TIERRA y de NEUTRO: N° 6 a 14 AWG.
- Pelar 13 mm de cada conductor.
- Seleccionar el diagrama de cableado correcto. Aflojar los tornillos de los bornes. Insertar los conductores a fondo en los bornes apropiados.
- Ajustar los tornillos de borne con un par de:
 - 1,4 a 1,7 N·m para los bornes del INTERRUPTOR.
 - 1,6 N·m para los bornes de TIERRA y de NEUTRO.
- Ajustar el tornillo de fijación de la barra de tierra con un par de 0.5-1.0 N·m.
- Asegurarse de que no queden hilos sueltos.
- Instalar nuevamente la tapa. La palanca deberá estar en posición OFF. Empezar cada uno de los cuatro tornillos con la mano para evitar el cruce de rosca. Asegurarse de que la junta de sello esté debidamente asentada en la ranura. Ajustar los cuatro tornillos de la tapa con un par de 2,7 N·m. Asegurarse de que las arandelas estén en su sitio bajo las cabezas de los tornillos.
- Una etiqueta DANGER (D64558) adicional se provee con el producto. Ajustar la etiqueta sobre el exterior de la tapa frontal (ver la figura M-11) cuando el uso del producto no arriesga desalojar ésta debida a la limpieza, al agua aplicada con manguera, etc.
- Consultar con la fábrica acerca de la disponibilidad de contactos auxiliares.
- Pour tout le suffixe du catalogue se terminant par -J ou -H, référez-vous à l'instruction du sélecteur ci-dessous. Voir le réglage du coupleci-dessous.

http://literature.rockwellautomation.com/idc/groups/literature/documents/td/800-td008_-en-p.pdf
http://literature.rockwellautomation.com/idc/groups/literature/documents/td/800-td009_-en-p.pdf
 Couple de serrage du sélecteur de 800H Couple de serrage 6-8 lb-in (0,7-0,9 N-m). Diamètre du fil # 18-10awg.
 Couple de serrage du sélecteur 800FP-SL32 6-8 lb-in (0,7-0,9 N-m) de couple. Calibre de fil # 18-12awg.

Fig. M-1

Dimensions:
inch [mm]

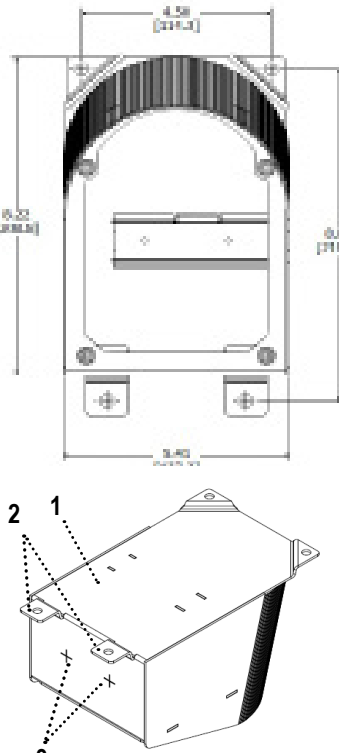


Fig. M-2

Fig. M-3

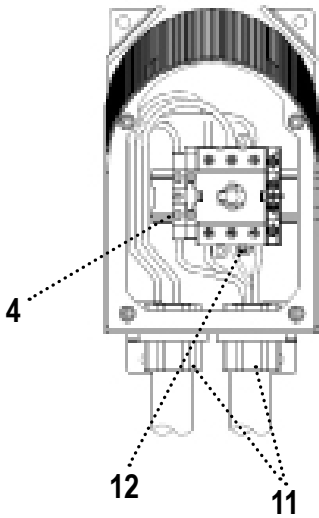


Fig. M-4

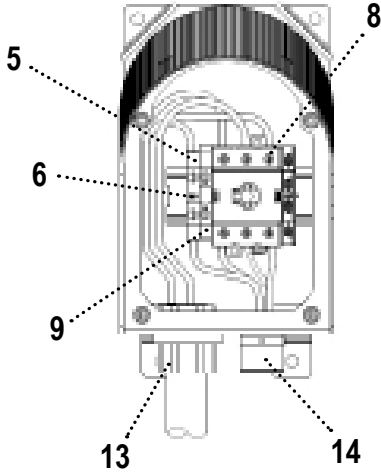


Fig. M-5

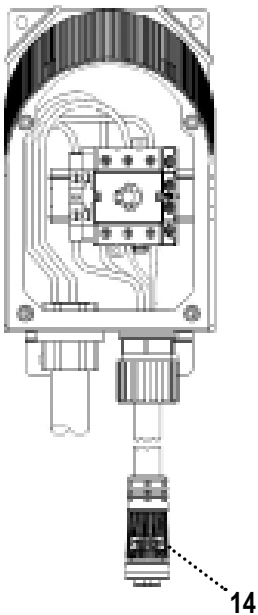


Fig. M-6

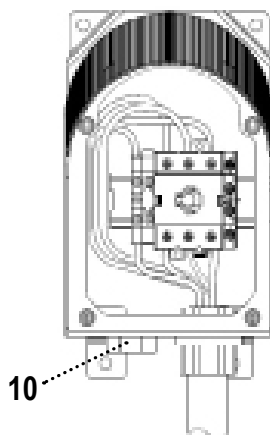


Fig. M-7

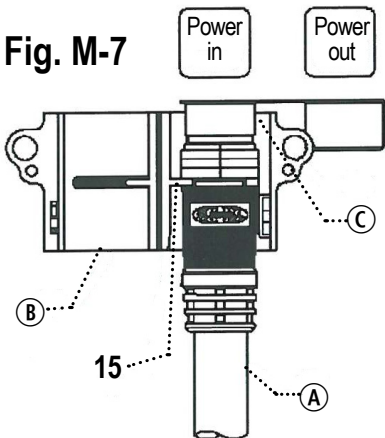


Fig. M-8

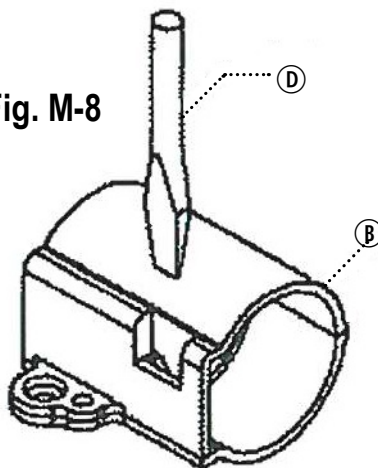
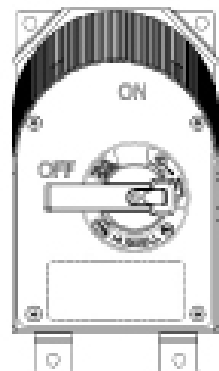
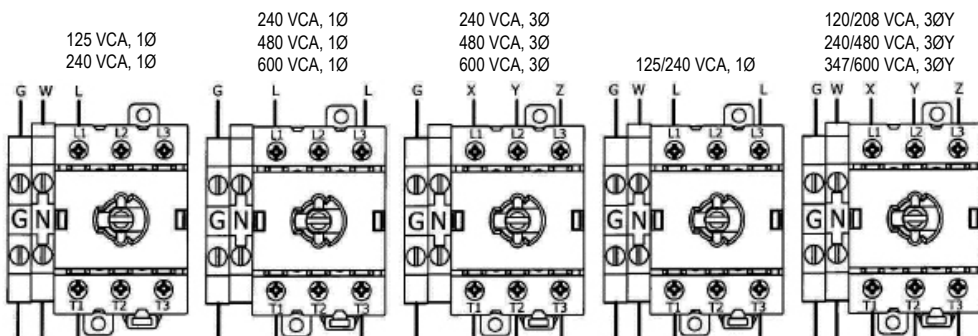


Fig. M-9



• DIAGRAMMES DE CÂBLAGE • DIAGRAMAS DE CABLEADO



REMARQUE - «G» désigne le conducteur de MALT et la barre de mise à la terre jaune et verte.
 NOTA - "G" indica el conductor de puesta a tierra y la barra de puesta a tierra amarilla y verde.

AVIS - Les valeurs nominales de cette commande de moteur manuelle sont les suivantes:

30 A	600 VCA
1 HP	120 VCA 1Ø
3 HP	200-240 VCA 1Ø
5 HP	480 VCA 1Ø
7.5 HP	200-240 VCA 3Ø
15 HP	480 VCA 3Ø
15 HP	600 VCA 3Ø

AVISO -Este desconectador manual de motor tiene características nominales máximas de:

- 1 Boîtier
- 2 Patte de fixation
- 3 Points de perçage
- 4 Vis de bornes
- 5 Barre de MALT
- 6 Vis de fixation de la barre de MALT
- 7 Arrivée de conduit pour le câblage en traversée - monté par l'utilisateur
- 8 Interrupteur
- 9 Barre de neutre
- 10 Évnt (non inclus)
- 11 Entrée de conduit réalisée par l'utilisateur pour une alimentation double par le bas
- 12 Patte de dégagement de l'interrupteur, la tirer pour enlever l'interrupteur.
- 13 Raccord d'arrivée de conduit homologué type 4X, 12 (un raccord fourni)
- 14 LINKOSITY. Alimentation de sortie.
- 15 Aligner la nervure et la fente.

- 1 Caja
- 2 Orejas de fijación
- 3 Puntos para taladrar
- 4 Tornillos de los terminales
- 5 Barra de puesta a tierra
- 6 Tornillo de fijación de la barra de puesta a tierra
- 7 Entrada de conducto para cableado a través de la caja instalada por el usuario
- 8 Interruptor
- 9 Barra de neutro
- 10 Respiradero (non incluido)
- 11 Conduits de alimentation double inferior, instalados por el usuario
- 12 Pestaña de desenganche del interruptor. Tirar para sacar el interruptor.
- 13 Monitor homologado para instalaciones de tipo 4X o 12 (se provee uno)
- 14 LINKOSITY. Alimentación de salida.
- 15 Alinear la nervadura y la ranura.

HUBBELL DE MEXICO garantiza este producto, de estar libre de defectos en materiales y mano de obra por un año a partir de su compra. HUBBELL reparará o reemplazará el artículo a su juicio en un plazo de 60 días. Esta garantía no cubre desgastes por uso normal o daños ocasionados por accidente, mal uso, abuso o negligencia. El vendedor no otorga otras garantías y excluye expresamente daños incidentales o consecuencias inherentes a su uso.

HUBBELL DE MÉXICO, S.A. DE C.V.
 Av. Insurgentes Sur # 1228 Piso 8,
 Col. Tlacoquemecatl del Valle
 México, 03200 D.F. Tel. (55) 9151-9999