

CFBS1R4PFB – MULTI-SERVICE RECESSED NON-METALLIC FLOOR BOX FOR 4" ROUND COVER – Installation Instructions

ENGLISH

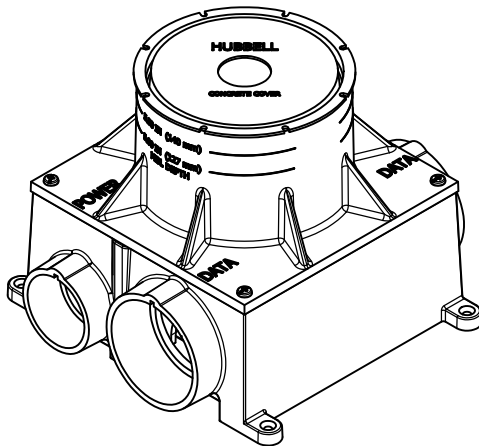
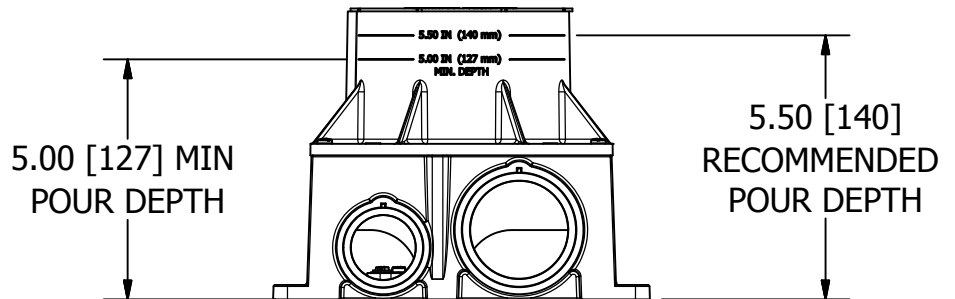
CAUTION: RISK OF ELECTRICAL SHOCK. Disconnect power before installing or servicing.

NOTICE: For installation by a qualified electrician in accordance with all national and local electrical codes, communications standards, the following instructions and any instructions included with individual devices.

NOTICE: Insure data/communications circuits are separated from lighting/power circuits in accordance with the NEC® and CE Code requirements.

Use with CFBS1R4CVRxx series round covers.

1. Make conduit connections in accordance with application and applicable electric codes. Cement conduit closure plugs to unused ports or use conduit reducers provided with box. **NOTICE:** Knockouts must be removed from closure plug for use with conduit. **NOTICE:** Multi-service applications must connect power through hubs labeled "POWER". Single service applications can use any hub connection.
2. Verify that concrete cover is secure. Cover visible openings and screws that penetrate the floor box with tape to prevent concrete from entering the box.
3. Position the floor box with the top of riser, even with, or above slab level. Use screws and wire to keep the floor box from moving during concrete pour. **NOTICE:** Recommended depth of pour for all applications is 5-1/2 inches [140 mm]. Minimum depth of pour is 5 inches [127 mm] with restricted wiring chamber depth of 1-3/4 inches [44 mm].



FLOOR BOX VOLUMES AT 5 INCH [127 MM] MINIMUM HEIGHT		
CONFIGURATION	VOLUME (IN ³)	VOLUME (CM ³)
SINGLE SERVICE	67.0	1098
MULTI-SERVICE (POWER)	34.0	557
MULTI-SERVICE (DATA)	31.0	508

ADDITION VOLUME FOR EACH 1/2 INCH [12.7 MM] HEIGHT		
CONFIGURATION	VOLUME (IN ³)	VOLUME (CM ³)
SINGLE SERVICE	6.5	107
MULTI-SERVICE (POWER)	3.0	49
MULTI-SERVICE (DATA)	3.5	57



CFBS1R4PFB – BOÎTE DE PLANCHER ENCASTRÉE NON MÉTALLIQUE MULTI-SERVICE ACCEPTANT LES COUVERCLES RONDS DE 10 cm – Directives de montage

FRANÇAIS

ATTENTION - RISQUE DE CHOC ÉLECTRIQUE. Débrancher le circuit avant de procéder au montage ou à la maintenance.
AVIS - Doit être installé par un électricien qualifié conformément aux codes de l'électricité nationaux et locaux et selon les normes de communication, les directives suivantes et les directives accompagnant les dispositifs individuels.
AVIS - S'assurer de séparer les circuits d'énergie des circuits de données/communications conformément aux exigences du CCE.

Utiliser avec les couvercles ronds de la série CFBS1R4CVRxx.

1. Réaliser les connexions de conduit selon l'application et les codes de l'électricité applicables. Cmenter les obturateurs des ports inutilisés ou se servir des réducteurs de conduits fournis avec la boîte. **AVIS** - Retirer les débouchures des obturateurs utilisés avec des conduits. **AVIS** - Pour les applications multi-service, la source d'énergie doit pénétrer dans les raccords d'arrivée identifiés « ÉNERGIE ». Dans le cas d'un service simple, utiliser n'importe quel raccord d'arrivée.
2. Vérifier que le couvercle à béton est sécuritaire. Recouvrir les ouvertures visibles et les vis entrant dans la boîte de plancher de ruban adhésif pour empêcher le béton d'y pénétrer.
3. Positionner la boîte de plancher de niveau avec le haut de la couronne de bétonnage, à égalité ou au-dessus de la dalle. Se servir de vis et de fils de fer pour empêcher la boîte de plancher de se déplacer pendant la coulée. **AVIS** - La profondeur de coulée recommandée pour toutes les applications est de 140 mm. La profondeur de coulée minimale est de 127 mm lorsque la profondeur de la chambre de câblage se limite à 44 mm.

CONFIGURATION	VOLUMES DES BOÎTES DE PLANCHER À LA HAUTEUR MINIMALE DE 127 mm	VOLUME ADDITIONNEL POUR CHAQUE 12,7 mm DE HAUTEUR
SERVICE SIMPLE	1098 CM ³	107 CM ³
MULTI-SERVICE (ÉNERGIE)	557 CM ³	49 CM ³
MULTI-SERVICE (DONNÉES)	508 CM ³	57 CM ³

CFBS1R4PFB – CAJA NO-METÁLICA para PISO con cubierta de 10 cm - instrucciones de instalación

ESPAÑOL

PRECAUCIÓN: RIESGO DE CHOQUE ELÉCTRICO. Desconecte la energía antes de instalar o dar mantenimiento.
AVISO: Para ser instalada por un electricista calificado de acuerdo con todos los códigos eléctricos nacionales y locales, los estándares de comunicaciones, las instrucciones siguientes y cualquier instrucción incluida con los dispositivos individuales.
AVISO: Asegúrese que los circuitos de datos/comunicaciones queden separados de los circuitos de iluminación/energía de acuerdo con los requisitos del código NEC® y del CEC.

Para utilización con las cubiertas redondas de la serie CFBS1R4CVRxx.

1. Haga las conexiones del tubo conduit de acuerdo con la aplicación y los códigos eléctricos aplicables. Cemente los tapones de conduit no utilizado o utilice los reductores de conduit proporcionados en la caja. **AVISO:** Los tapones desprendibles se deben quitar de la tapa para uso con tubo conduit. **AVISO:** Para aplicaciones Multi-servicio, se deben conectar los cables de energía a través de las entradas etiquetadas "POWER (ENERGÍA)". Los servicios únicos, pueden utilizar cualquier conexión.
2. Verifique que la cubierta para concreto esté segura. Cubra las aberturas visibles y los tornillos que entran en la caja de piso con cinta para evitar que el concreto entre en la caja.
3. Coloque la caja de piso con la tapa alineada o sobre el nivel de la losa. Utilice los tornillos y alambre para mantener fija la caja de piso durante el vaciado del concreto. **AVISO:** La profundidad de vaciado recomendada para todos los usos es de 5-1/2 pulgadas [140 milímetros]. La profundidad mínima de concreto es de 5 pulgadas [127 milímetros] con la mínima profundidad del compartimiento de cableado de 1-3/4 pulgadas [44 milímetros].

CONFIGURACIÓN	VOLÚMENES DE LA CAJA DE PISO EN 5 PULGADAS [127 MILÍMETROS] DE ALTURA MÍNIMO	VOLUMEN DE LA ADICIÓN PARA CADA ½ PULGADA [12.7 MILÍMETROS] DE ALTURA
SOLO SERVICIO	67.0 IN ³ [1098 CM ³]	6.5 IN ³ [107 CM ³]
MULTI-SERVICIO (ENERGÍA)	34.0 IN ³ [557 CM ³]	3.0 IN ³ [49 CM ³]
MULTI-SERVICIO (DATOS)	31.0 IN ³ [508 CM ³]	3.5 IN ³ [57 CM ³]

HUBBELL DE MÉXICO garantiza este producto, de estar libre de defectos en materiales y mano de obra por un año a partir de su compra. Hubbell reparará o reemplazará el artículo a su juicio en un plazo de 60 días. Esta garantía no cubre desgastes por uso normal o daños ocasionados por accidente, mal uso, abuso o negligencia. El vendedor no otorga otras garantías y excluye expresamente daños incidentales o consecuenciales inherentes a su uso.

HUBBELL DE MÉXICO, S.A. de C.V.

Av. Insurgentes Sur # 1228 Piso 8
Col. Tlacoquemecatl del Valle
México, 03200 D.F.

Tel.:(55) 9151 - 9999