

CFBS1R4SFB/CFBS1R4SFBCR – MULTI-SERVICE RECESSED FLOOR BOX FOR 4" ROUND COVER – Installation Instructions

ENGLISH

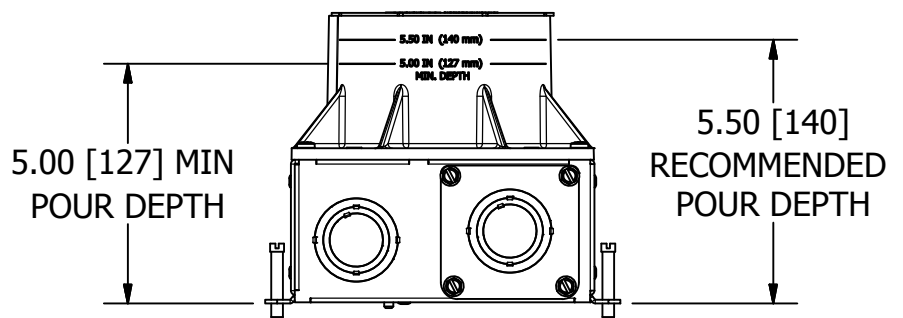
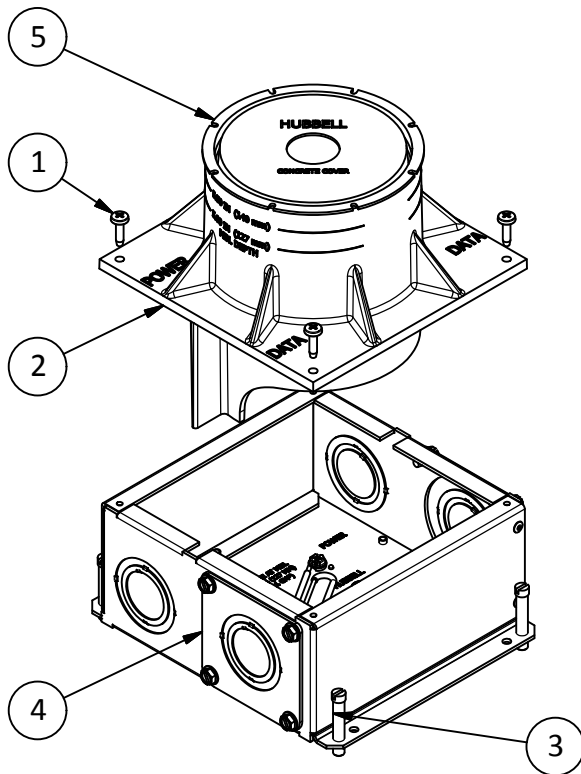
CAUTION: RISK OF ELECTRICAL SHOCK. Disconnect power before installing or servicing.

NOTICE: For installation by a qualified electrician in accordance with all national and local electrical codes, communications standards, the following instructions and any instructions included with individual devices.

NOTICE: Insure data/communications circuits are separated from lighting/power circuits in accordance with the NEC® and CE Code requirements.

Use with CFBS1R4CVRxx series round covers.

1. Remove four #8-32 pan head screws [1] from top corners of floor box assembly and retain.
2. Remove riser [2] from box and retain.
3. Install leveling screws [3] as shown in below.
4. Make conduit connections in accordance with application and applicable electric codes. 2" trade size conduit hubs (CFBHUB2), purchased separately, may be used in place of knockout plates [4] as needed. NOTE: Multi-service applications must connect power through knockouts labeled "POWER". Single service applications can use any knockout connection.
5. Reinstall riser [2] aligning tabs with slots. Secure using #8-32 pan head screws [1] in corners.
6. Verify that concrete cover [5] is secure. Cover visible openings and screws that penetrate the floor box with tape to prevent concrete from entering the box.
7. Position the floor box with the top of riser, even with, or above slab level. Use leveling screws [3] and wire to keep the floor box from moving during concrete pour. **NOTICE:** Recommended depth of pour for all applications is 5-1/2 inches [140 mm]. Minimum depth of pour is 5 inches [127 mm] with restricted wiring chamber depth of 1-3/4 inches [44 mm].



FLOOR BOX VOLUMES AT 5 INCH [127 MM] MINIMUM HEIGHT		
CONFIGURATION	VOLUME (IN ³)	VOLUME (CM ³)
SINGLE SERVICE	80.0	1311
MULTI-SERVICE (POWER)	39.5	647
MULTI-SERVICE (DATA)	39.5	647

ADDITION VOLUME FOR EACH 1/2 INCH [12.7 MM] HEIGHT		
CONFIGURATION	VOLUME (IN ³)	VOLUME (CM ³)
SINGLE SERVICE	6.5	107
MULTI-SERVICE (POWER)	3.0	49
MULTI-SERVICE (DATA)	3.5	57



CFBS1R4SFB/CFBS1R4SFBCR – BOÎTE DE PLANCHER ENCASTRÉE MULTI-SERVICE ACCEPTANT LES COUVERCLES ROUNDS DE 10 cm – Directives de montage

FRANÇAIS

ATTENTION - RISQUE DE CHOC ÉLECTRIQUE. Débrancher le circuit avant de procéder au montage ou à la maintenance.

AVIS - Doit être installé par un électricien qualifié conformément aux codes de l'électricité nationaux et locaux et selon les normes de communication, les directives suivantes et les directives accompagnant les dispositifs individuels.

AVIS - S'assurer de séparer les circuits d'énergie des circuits de données/communications conformément aux exigences du CCE.

Utiliser avec les couvercles ronds de la série CFBS1R4CVRxx.

1. Retirer les quatre vis à tête cylindrique 8-32 [1] dans les coins supérieurs de la boîte de plancher et conserver.
2. Retirer la couronne de bétonnage [2] de la boîte et conserver.
3. Fixer les vis de nivellement [3] conformément à l'illustration ci-dessous.
4. Réaliser les connexions de conduit selon l'application et les codes de l'électricité applicables. Des raccords d'arrivée de conduit de 5 cm de calibre commercial (CFBHUB2), achetés séparément, peuvent être utilisés à la place des plaques avec débouchures [4] au besoin.
REMARQUE - Pour les applications multi-service, la source d'énergie doit pénétrer dans les raccords d'arrivée identifiés « ÉNERGIE ». Dans le cas d'un service simple, utiliser n'importe quel raccord d'arrivée.
5. Remettre en place la couronne de bétonnage [2] en alignant les pattes avec les fentes. Assujettir avec les vis à tête cylindrique 8-32 [1] dans les coins.
6. Vérifier que le couvercle à béton [5] est sécuritaire. Recouvrir les ouvertures visibles et les vis entrant dans la boîte de plancher de ruban adhésif pour empêcher le béton d'y pénétrer.
7. Positionner la boîte de plancher de niveau avec le haut de la couronne de bétonnage, à égalité ou au-dessus de la dalle. Se servir des vis de nivellement [3] et de fils de fer pour empêcher la boîte de plancher de se déplacer pendant la coulée. **AVIS -** La profondeur de coulée recommandée pour toutes les applications est de 140 mm. La profondeur de coulée minimale est de 127 mm lorsque la profondeur de la chambre de câblage se limite à 44 mm.

CONFIGURATION	VOLUMES DES BOÎTES DE PLANCHER À LA HAUTEUR MINIMALE DE 127 mm	VOLUME ADDITIONNEL POUR CHAQUE 12,7 mm DE HAUTEUR
SERVICE SIMPLE	1311 CM ³	107 CM ³
MULTI-SERVICE (ÉNERGIE)	647 CM ³	49 CM ³
MULTI-SERVICE (DONNÉES)	647 CM ³	57 CM ³

CFBS1R4SFB/CFBS1R4SFBCR – CAJA para PISO MULTI-SERVICIOS con cubierta redonda de 4 " (10 cm) - instrucciones de instalación

ESPAÑOL

PRECAUCIÓN: RIESGO DE CHOQUE ELÉCTRICO. Desconecte la energía antes de instalar o dar mantenimiento.

AVISO: Para ser instalada por un electricista calificado de acuerdo con todos los códigos eléctricos nacionales y locales, los estándares de comunicaciones, las instrucciones siguientes y cualquier instrucción incluida con los dispositivos individuales.

AVISO: Asegúrese que los circuitos de datos/comunicaciones queden separados de los circuitos de iluminación/energía de acuerdo con los requisitos del código NEC® y del CEC.

Para utilización con las cubiertas redondas de la serie CFBS1R4CVRxx.

1. Quite los cuatro tornillos cabeza de caja de #8-32 (1) de las esquinas superiores de montaje de la caja de piso y consérvelos.
2. Quite el elevador vertical [2] de la caja y consérvelo.
3. Instale los tornillos de nivelación [3] según las indicaciones de abajo.
4. Haga las conexiones del tubo conduit de acuerdo con la aplicación y los códigos eléctricos aplicables. Conectores conduit de 2" (CFBHUB2), comprados por separado, se pueden usar en lugar de los tapones de conduit según se requiera. **AVISO:** Para aplicaciones Multi-servicio, se deben conectar los cables de energía a través de las entradas etiquetadas "POWER (ENERGÍA)". Los servicios únicos, pueden utilizar cualquier conexión.
5. Reinstale las lengüetas de alineación del elevador vertical (2) en las ranuras. Asegúrelos usando los tornillos cabeza de caja #8-32 (1) en las esquinas.
6. Verifique que la cubierta del concreto [5] esté segura. Cubra las aberturas visibles y los tornillos que entran en la caja de piso con cinta para evitar que el concreto entre en la caja.
7. Coloque la caja de piso con la tapa alineada o sobre el nivel de la losa. Utilice los tornillos de nivelación (3) y alambre para mantener fija la caja de piso durante el vaciado del concreto. **AVISO:** La profundidad de vaciado recomendada para todos los usos es de 5-1/2 pulgadas [140 milímetros]. La profundidad mínima de concreto es de 5 pulgadas [127 milímetros] con la mínima profundidad del compartimiento de cableado de 1-3/4 pulgadas [44 milímetros].

CONFIGURACIÓN	VOLUMENES DE LA CAJA DE PISO EN 5 PULGADAS [127 MILÍMETROS] DE ALTURA MÍNIMO	VOLUMEN DE LA ADICIÓN PARA CADA ½ PULGADA [12.7 MILÍMETROS] DE ALTURA
SOLO SERVICIO	80.0 IN ³ [1311 CM ³]	6.5 IN ³ [107 CM ³]
MULTI-SERVICIO (ENERGÍA)	39.5 IN ³ [647 CM ³]	3.0 IN ³ [49 CM ³]
MULTI-SERVICIO (DATOS)	39.5 IN ³ [647 CM ³]	3.5 IN ³ [57 CM ³]

HUBBELL DE MÉXICO garantiza este producto, de estar libre de defectos en materiales y mano de obra por un año a partir de su compra. Hubbell reparará o reemplazará el artículo a su juicio en un plazo de 60 días. Esta garantía no cubre desgastes por uso normal o daños ocasionados por accidente, mal uso, abuso o negligencia. El vendedor no otorga otras garantías y excluye expresamente daños incidentales o consecuenciales inherentes a su uso.

HUBBELL DE MÉXICO, S.A. de C.V.

Av. Insurgentes Sur # 1228 Piso 8
Col. Tlacoquemecatl del Valle
México, 03200 D.F.

Tel.:(55) 9151 - 9999