

6 INCH RAISED ACCESS FURNITURE FEED FLOOR BOX & 6 INCH FURNITURE FEED FLOOR BOX COVER

AFBS1R6FF SERIES & AFBS1R6FFCVR SERIES

Installation Instructions

GENERAL INFORMATION

English

AFBS1R6FFxx series floor box and AFBS1R6FFCVRxx series floor box covers, for use in raised access and wood floors with a nominal thickness of 1 to 2 inches.

CAUTION: RISK OF ELECTRICAL SHOCK. Disconnect power before installing. Never wire energized electrical components.

CAUTION: The floor box is not structural and is not intended for the support of furniture or to be placed in high traffic areas where they can be frequently walked on.

NOTICE: For installation by a qualified electrician in accordance with all national and local electrical codes, communications standards, the following instructions and any instructions included with individual devices.

NOTICE: In accordance with the NEC® and CE Code, Part I, data communications must be separated from lighting/power circuits.

NOTICE: Device type and rating must be suitable for the application.

NOTICE: Remove knockouts only as required. If there are unused openings, UL listed plugs or fittings shall be used to close them.

INSTALLATION INSTRUCTIONS

1. Remove(3) #8 screws (a) to detach and discard temporary cover (b) Fig.1
 2. **Bottom wiring:**
 - 2.1. Remove necessary knockouts (k2:1/2" or 3/4", k3:2"). Fig. 3
 3. **Side wiring (This option can be used with up to 1 1/8" floor thickness):**
 - 3.1. If necessary, take out the data opening gate (f) by removing (2) #8 screws (e).
 4. **Common steps:**
 - 4.1. Cut a 6 inch diameter opening in the floor tile or wood floor.
 - 4.2. Place the box into the opening; it will stop once (2) tabs(x) are flush with the floor. (Pawls(c) should be retracted) Fig. 2
 - 4.3. Remove (3) #6 screws(h) and detach cover plate(i2) from the floor box cover flange(i1) Fig 4. Cover CAT# AFBS1R6FFCVRxx.
 - 4.4. Use provided floor gasket(w) OR apply a 1/4 inch thick continuous bead of electrical type RTV silicon sealant compound fully around the perimeter on the underside of the flange(i1). Fig. 4
 - 4.5. Attach the cover flange(i1) to the floor box using(3) #8 flat headscrews(j). Torque to 8±2 in.lb. Fig 4.
 - 4.6.Tighten pawl screws(g) to secure the box to the tile. Fig 3
 - 4.7.Reattach the cover plate(i2) using (3) #6 screws(h). Torque to 8±2 in.lb.
- NOTE:** Remove plugs(y1,y2) as necessary to attach the corresponding fittings(z1,z2). Fig 5.

Fig. 1

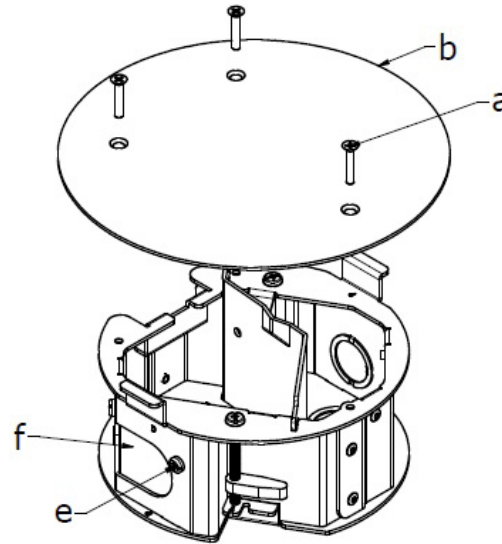


Fig. 2

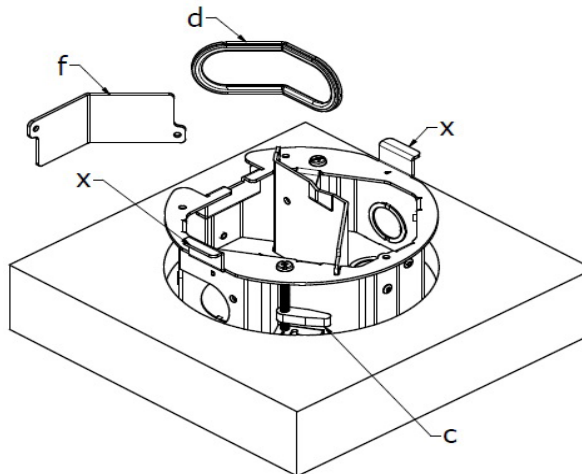


Fig. 3

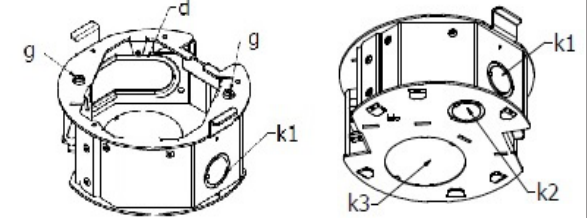


Fig. 4

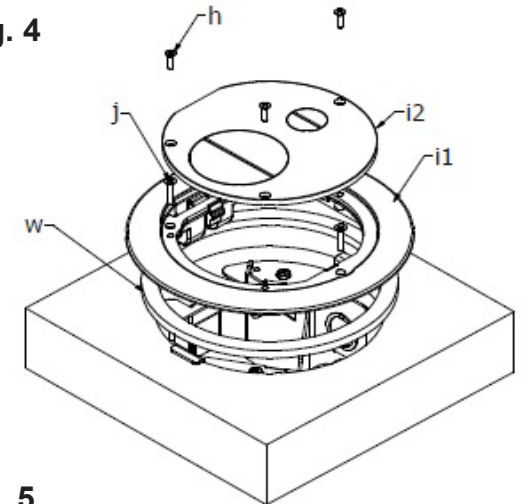
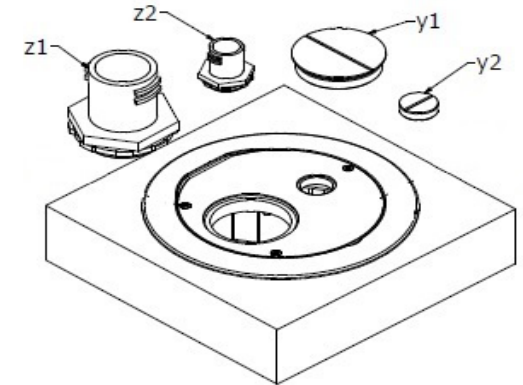


Fig. 5



**BOÎTE DE FAUX-PLANCHER DE 15 cm POUR L'ALIMENTATION
DU MOBILIER ET COUVERCLE DE 15 cm
SÉRIES AFBS1R6FF ET AFBS1R6FFCVR**

**CAJA DE PISO PARA ALIMENTACIÓN DE MUEBLES DE 6 PULGADAS Y CUBIERTA
DE LA CAJA DE PISO PARA ALIMENTACIÓN DE MUEBLES DE 6 PULGADAS
DE LA SERIE AFBS1R6FF Y SERIE AFBS1R6FFCVR**

Directives de montage

Instrucciones de instalación

RENSEIGNEMENTS GÉNÉRAUX

Français

La boîte de plancher de la série AFBS1R6FFxx et les couvercles de la série AFBS1R6FFCVRxx sont assemblés en usine et recommandés pour une utilisation dans les faux-planchers ou les planchers de bois d'une épaisseur nominale de 2,5 à 5 cm.

ATTENTION - RISQUE DE CHOC ÉLECTRIQUE. Débrancher le circuit avant de procéder au montage. Ne jamais câbler des composants électriques dans un circuit sous tension.

ATTENTION - La boîte de plancher surélevée ne fait pas partie de la structure et n'est pas conçue pour soutenir du mobilier ou être localisée en un lieu de grand achalandage piétonnier.

AVIS - Doit être installé par un électricien qualifié conformément aux codes de l'électricité nationaux et locaux, les normes de communication, les directives qui suivent et toutes directives incluses avec les accessoires individuels.

AVIS - Selon le Code canadien de l'électricité, les circuits de données/communication doivent être séparés des circuits d'éclairage/d'énergie.

AVIS - Le type et les caractéristiques nominales du dispositif doivent convenir à l'application.

AVIS - Retirer seulement les débouchures requises. S'il existe des ouvertures non utilisées, les fermer avec des obturateurs ou des accessoires répertoriés UL.

DIRECTIVES DE MONTAGE

Boîte de plancher de la série AFBS1R6FFxx

1. Retirer les trois (3) vis n° 8 (a) pour enlever puis jeter le couvercle temporaire (b). (Fig. 1).
2. **Câblage par le bas :**
 - 2.1. Retirer les débouchures nécessaires (k2 : 13 mm ou 19 mm, k3 : 5 cm) (Fig. 3).
3. **Câblage latéral (cette option n'est possible que si l'épaisseur du plancher n'excède pas 28,6 mm) :**
 - 3.1. Au besoin, retirer la cloison donnant accès au compartiment des données (f) en desserrant les deux (2) vis n° 8 (e). (Fig. 1).
 - 3.2. Fixer le passe-cordon (d) à l'ouverture. (Fig. 3).
 - 3.3. Retirer la débouchure concentrique de 13 mm ou de 19 mm (k1) sur le côté de la boîte. (Fig. 3).
4. **Étapes courantes :**
 - 4.1. Couper une ouverture de 15 cm de diamètre dans le revêtement de sol ou le plancher de bois.
 - 4.2. Mettre la boîte dans l'ouverture; elle s'immobilisera une fois les deux (2) pattes (x) au même niveau que le plancher. (Les pattes (c) doivent être rétractées). (Fig. 2).
 - 4.3. Dévisser les trois (3) vis n° 6 (h) et retirer le couvercle (i2) du collet (i1) de la boîte de plancher. (Fig. 4). Numéro de catalogue du couvercle **AFBS1R6FFCVRxx**.
 - 4.4. Utiliser le joint de plancher (w) fourni OU appliquer un cordon continu de 6,3 mm de pâte à calfeutrer à la silicone de type RTV pour applications électriques sur tout le périmètre intérieur du collet (i1). (Fig. 4).
 - 4.5. Fixer le collet (i1) du couvercle à la boîte de plancher à l'aide de trois (3) vis n° 8 (j) à tête plate. Serrer à un couple de 0,9±0,23 N•m. (Fig. 4).
 - 4.6. Serrer les vis à languette (g) pour assujettir la boîte au revêtement de sol. (Fig. 3).
 - 4.7. Remettre en place le couvercle (i2) au moyen des trois (3) vis n° 6 (h). Serrer à un couple de 0,9±0,23 N•m.

REMARQUE - Retirer les débouchures (y1, y2) au besoin pour fixer les accessoires correspondants (z1, z2). (Fig. 5).

INFORMACIÓN GENERAL

Español

Las cajas de piso de la serie AFBS1R6FFxx y las cubiertas para caja de piso de la serie AFBS1R6FFCVRxx, recomendadas para el uso en pisos falsos o pisos de madera con un grueso nominal de 1 a 2 pulgadas (25.4 a 51 mm).

¡CUIDADO! - RIESGO DE CHOQUE ELÉCTRICO. Desconectar la corriente antes de la instalación. No conectar nunca componentes eléctricos en un circuito energizado.

¡CUIDADO! - La caja de acceso en sobrepiso no forma parte de la estructura, y no está preparada para soportar muebles o ser colocada en áreas de alto tráfico peatonal.

AVISO - Para ser instalado por un electricista competente, de conformidad con todos los códigos eléctricos nacionales y locales, las normas de comunicaciones, las siguientes instrucciones y toda instrucción incluida en cada accesorio.

AVISO - De conformidad con la Norma oficial mexicana, los circuitos de datos/comunicaciones deben estar separados de los circuitos de iluminación/energía eléctrica.

AVISO - El tipo y las características nominales del dispositivo deben ser apropiados para la aplicación.

AVISO - Quite los tapones solamente donde sea necesario. Si hay aberturas no utilizadas, los tapones o los accesorios listados por UL serán utilizados para taparlos.

INSTRUCCIONES DE INSTALACIÓN

Caja de piso de la serie AFBS1R6FFxx

1. Retire los tornillos (3) del #8 (a) y retire y descarte la tapa temporal (b) Fig. 1
2. **Cableado inferior:**
 - 2.1. Quite los tapones removibles necesarios (k2: de 1/2 " o 3/4 ", k3: 2"). Fig. 3
3. **Cableado lateral (esta opción se puede utilizar en pisos de hasta de 1 1/8" (28.6 mm) de grueso):**
 - 3.1. En caso de necesario, retire la abertura de datos (f) quitando los tornillos (2) del #8 (e). Fig. 1
 - 3.2. Coloque el protector (d) a la abertura. Fig. 3
 - 3.3. Quite alguna de las tapas removibles de 1/2" o 3/4 " concéntricas (k1) en el lado de la caja. Fig. 3
4. **Pasos comunes:**
 - 4.1. Corte una abertura de 6 pulgadas de diámetro en el azulejo del piso o de madera del piso.
 - 4.2. Inserte la caja de piso en la abertura en el piso, hasta que las (2) lengüetas (x) queden alineadas con el piso. Los retenes (c) deben estar contraídos. Fig. 2
 - 4.3. Quite los tornillos (3) del #6 (h) y separe la tapa (i2) ver Fig. 4 del reborde de la cubierta de la caja de piso (i1). Cubierta CAT# **AFBS1R6FFCVRxx**.
 - 4.4. Utilice la junta de piso (w) proporcionada, o aplique 1/4 pulgada (6.3 mm) de silicon sellante de grado eléctrico tipo RTV alrededor del perímetro en la superficie inferior del reborde (i1). Fig. 4
 - 4.5. Instale el reborde de la cubierta (i1) a la caja de piso usando los tornillos de cabeza plana (3) del #8 (j). Apriete a 8±2 in.lb. (.9±.2 N.m). Fig. 4.
 - 4.6. Apriete los tornillos (g) del retén para asegurar a la caja al azulejo. Fig. 3
 - 4.7. Instale la cubierta (i2) usando los tornillos proporcionados (3) del #6 (h). Apriete los tornillos a 8±2 in.lb. (.9±.2 N.m).

NOTA: Retire los tapones (y1, y2) cuanto sea necesario, para instalar los conectores (z1, z2). Fig. 5.

HUBBELL DE MEXICO garantiza este producto, de estar libre de defectos en materiales y mano de obra por un periodo de un año a partir de la fecha de su compra. HUBBELL reparará o reemplazará a su juicio el producto en un plazo de 60 días. Esta garantía no cubre desgastes por uso normal o daños ocasionados por accidente, mal uso, abuso o negligencia. El vendedor no otorga otras garantías salvo lo expresado arriba y excluye expresamente daños incidentales o consecuenciales. ESTA GARANTÍA ES VÁLIDA SÓLO EN MÉXICO.

HUBBELL DE MÉXICO S.A. DE C.V.
Av. Insurgentes Sur # 1228 Piso 8
Col. Tlacoquemecatl del Valle México, 03200, D.F.

