

GFCI Protected Watertight Single and Duplex Receptacle

Installation Instructions

English

GENERAL INFORMATION

- NOTICE:** For installation by a qualified electrician in accordance with national and local electrical codes and the following instructions.
- CAUTION:** RISK OF ELECTRIC SHOCK. Disconnect power before installing.
- Check that the device's type and rating are suitable for the application.
- Follow instructions supplied with individual devices unless otherwise noted.**
- For use with 3 wire single or duplex HUBBELL Watertight receptacles (not supplied).

Watertight receptacles to be used with the 120V assembly (cat number HBLWTGF120):

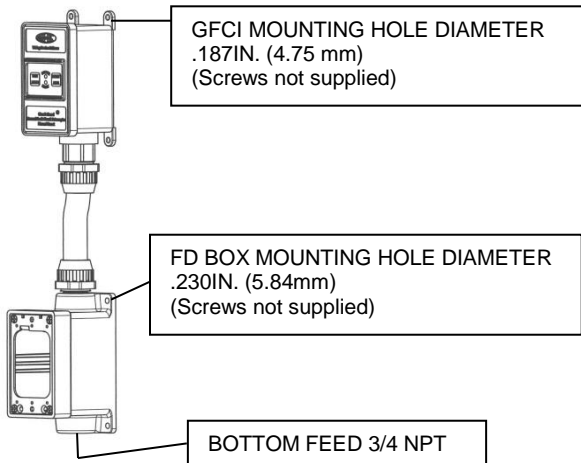
HBL60W47, HBL60W47D, HBL60W33, HBL60W33D, HBL65W47, HBL65W47D, HBL67W47, HBL69W47

Watertight receptacles to be used with the 240V assembly (cat number HBLWTGF240)

HBL60W49, HBL60W49D, HBL60W48, HBL60W48D, HBL65W49, HBL65W49D, HBL67W48, HBL69W48

INSTALLATION. Reference supplied instruction sheets.

- Follow the instructions supplied for each component.
- Place a piece of electrical tape over the end of the green ground wire nut in the FD Box.
- Secure receptacle to mounting plate with screws supplied with receptacle.



Prises simple et double étanches à l'eau avec protection DDFT

Directives de montage

Français

RENSEIGNEMENTS GÉNÉRAUX

- AVIS** - Doit être installé par un électricien qualifié conformément aux codes de l'électricité nationaux et locaux et selon les directives suivantes.
- ATTENTION** - RISQUE DE CHOC ÉLECTRIQUE. Débrancher le circuit avant de procéder au montage.
- S'assurer que le type et les caractéristiques nominales de ce dispositif conviennent à l'application.
- Suivre les directives fournies avec chaque dispositif, sauf avis contraire.**
- Employer avec les prises HUBBELL simples ou doubles, trifilaires et étanches à l'eau (non incluses).

Prises étanches à l'eau à utiliser avec l'ensemble 120 V (numéro de catalogue HBLWTGF120) :

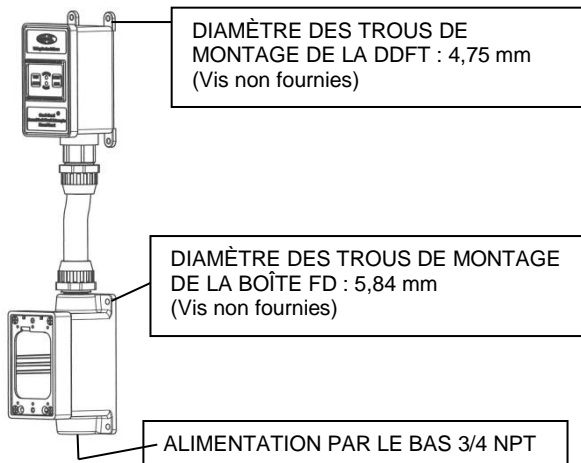
HBL60W47, HBL60W47D, HBL60W33, HBL60W33D, HBL65W47, HBL65W47D, HBL67W47, HBL69W47

Prises étanches à l'eau à utiliser avec l'ensemble 240 V (numéro de catalogue HBLWTGF240)

HBL60W49, HBL60W49D, HBL60W48, HBL60W48D, HBL65W49, HBL65W49D, HBL67W48, HBL69W48

MONTAGE. consulter les directives incluses.

- Suivre les directives fournies avec chaque dispositif.
- Recouvrir l'écrou à l'extrémité du conducteur vert de mise à la terre à l'intérieur de la boîte FD d'un morceau de ruban électrique.
- Fixer la prise à la plaque de montage avec les vis fournies avec la prise.



GFCI (ICFT) cubierta a prueba de agua Receptáculo Duplex y sencillo

Instrucciones de instalación

Español

INFORMACIÓN GENERAL

- Aviso:** para la instalación por un electricista calificado y cumpliendo los códigos eléctricos nacionales y locales, así como las instrucciones.
- PRECAUCIÓN:** riesgo de descarga eléctrica. Desconecte la alimentación antes de instalar.
- Compruebe que el dispositivo tipo y capacidad son adecuadas para la aplicación.
- Siga las instrucciones provistas con dispositivos individuales a menos que se indique lo contrario.**
- Para el uso con 3 cables simples o duplex con receptáculos de HUBBELL resistentes al agua (no suministrados).

Receptáculos resistentes al agua para utilizarse con el montaje de 120V

(Número de catálogo HBLWTGF120):

HBL60W47, HBL60W47D, HBL60W33, HBL60W33D, HBL65W47, HBL65W47D, HBL67W47, HBL69W47

Receptáculos resistentes al agua para utilizarse con el montaje de 240V

(Número de catálogo HBLWTGF240)

HBL60W49, HBL60W49D, HBL60W48, HBL60W48D, HBL65W49, HBL65W49D, HBL67W48, HBL69W48

INSTALACIÓN, referencia suministrada en las hojas de instrucciones.

- Siga las instrucciones provistas para cada componente.
- Coloque un trozo de cinta aislante en el extremo de la tuerca para alambre verde de tierra en la caja FD.
- Monte el receptáculo en la placa de montaje con los tornillos suministrados con el receptáculo.

