

HUBBELL Charging Power Pedestal – HCPWRPED52xx & HCPWRPED52LKxx Installation Instructions

ENGLISH

GENERAL INFORMATION

NOTICE: To be installed in accordance with national and local electrical codes, these instructions and the international building code.

CAUTION: RISK OF ELECTRIC SHOCK. Hazardous voltage inside. Do NOT attempt to repair this product. Except for receptacles, no user serviceable parts inside.

WARNING: RISK OF ELECTRIC SHOCK. Install this unit in a dry indoor location only.

CAUTION: This unit must be connected to a branch circuit protected by a 20A circuit breaker.

Mounting Instructions: Hubbell Power Charging Pedestals can be wired in a **user supplied** junction box (**Section A**) or in an existing floor box (**Section B**).

A) INSTALLATION WITH JUNCTION BOX:

1) Use provided template to drill (4) holes for concrete anchors (user supplied) and a center clearance hole for 3/4" conduit. (Concrete anchors shall be for provided 3/8" UNC screws, refer to anchor manufacturer's instructions for hole size and depth). Install the anchors.

2) Attach conduit assembly (user supplied) to the base of the unit (follow manufacturer instructions if available, or hand tight plus quarter turn) (**Figure 1**)

3) Apply a 1/4" thick bead of electrical grade RTV silicone on both sides of the spacer to ensure water tightness of the assembly. Place unit with the conduit assembled in to the center hole, ensure spacer is present (**Figure 2**)

4) Secure the unit to the floor with provided (4) screws and torque to 25 lbs.in.

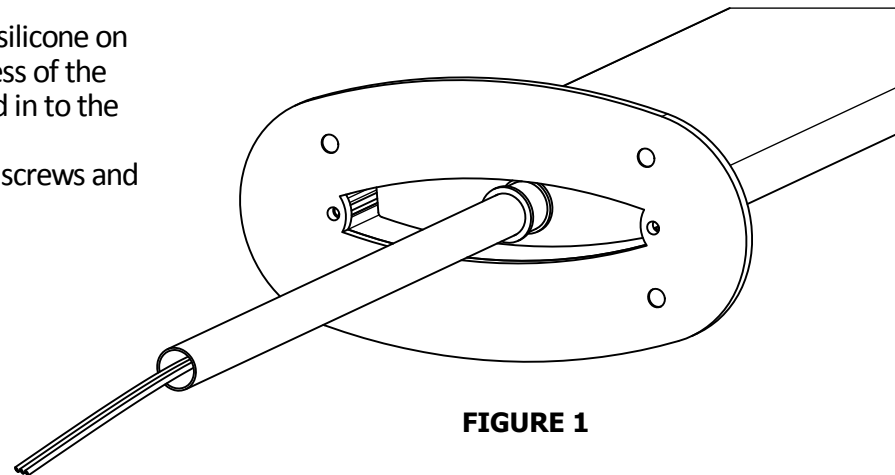


FIGURE 1

NOTICE: For fire-rated floors, ICC International Building Code (2015 ed.), Section 714.4.1, Exception 2 allows for the following: "Penetration in a single concrete floor by steel, ferrous or copper conduits, pipes, tubes or vents with a maximum 6-inch (152 mm) nominal diameter, provided the concrete, grout or mortar is installed the full thickness of the floor or the thickness required to maintain the fire-resistance rating. The penetrating items shall not be limited to the penetration of a single concrete floor, provided the area of the opening through each floor does not exceed 144 square inches (92 900 mm²)."

5) DANGER: HAZARDOUS VOLTAGE. WILL CAUSE DEATH OR SERIOUS INJURY. Disconnect all power sources before installing this equipment. Make appropriate connections in the junction box to wire the unit.

This completes the mounting for installation with junction box proceed to section C - Final Steps.

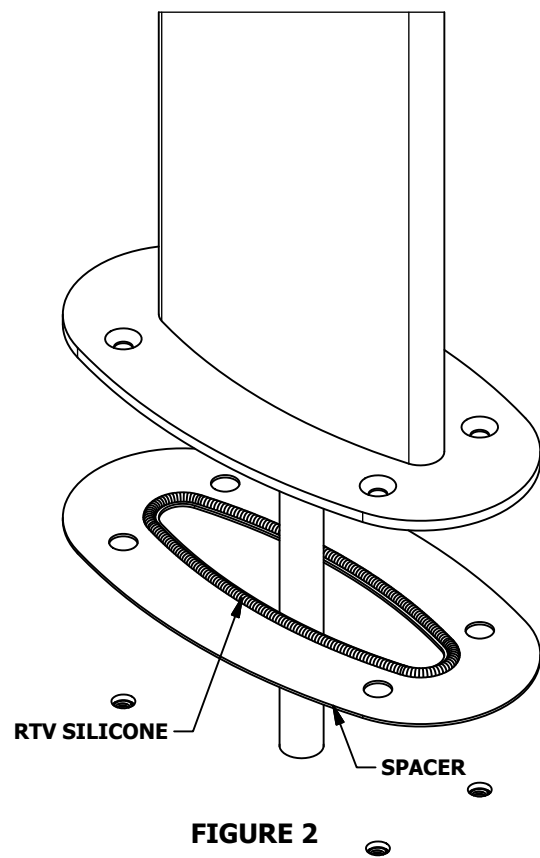


FIGURE 2

B) INSTALLATION WITH FLOOR BOX:

Users can utilize existing floor boxes to install Hubbell Power Charging Pedestals, if they comply with the following requirements:

- If they are flush with the floor;
- If they fit within the perimeter of the device flange.

Hubbell catalog numbers **S2525** and **SA2525** for round floor box covers, **S2425** and **SA2425** for rectangular floor box covers comply with these requirements.

1) Use provided template to drill (4) holes for concrete anchors with the floor box at the center of the pattern. (Concrete anchors shall be for 3/8" UNC screws, refer to manufacturer instructions for hole size and depth)

2) Secure 2 user supplied 3/4" chase bushings (RACO Catalog No: 1663 or similar) to the base of the pedestal (**Figure 3**) and to the opening in the floor box. (**Figure 4**)

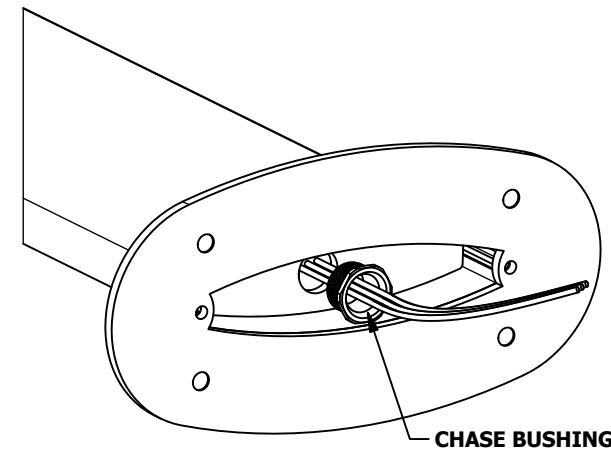


FIGURE 3

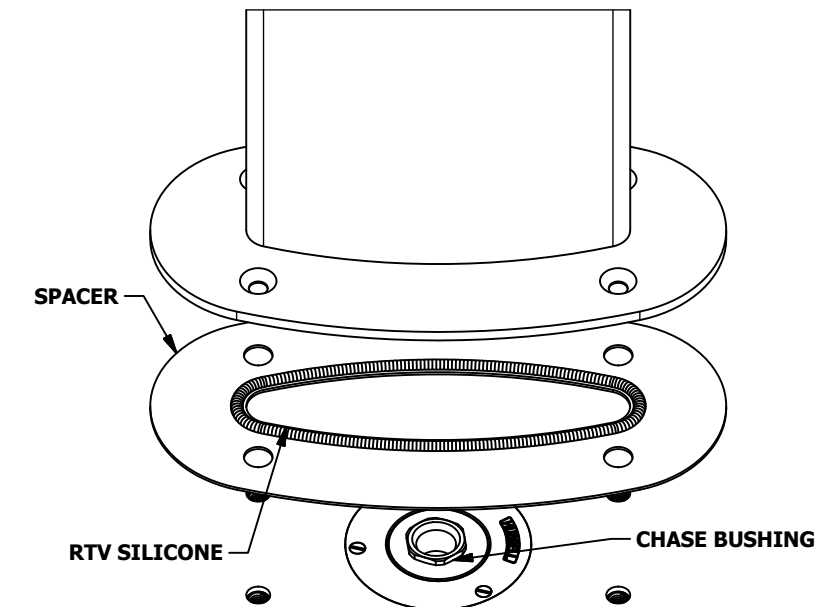


FIGURE 4

3) DANGER: HAZARDOUS VOLTAGE. WILL CAUSE DEATH OR SERIOUS INJURY.

Disconnect all power sources before installing or servicing this equipment.

Make appropriate connections in the floor box to wire the unit (**Figure 4**).

4) Apply a 1/4" thick bead of electrical grade RTV silicone on both sides of the spacer to ensure water tightness of the assembly. (**Figure 4**)

5) With the spacer in place, secure the unit to the floor with provided (4) screws and torque to 25 lbs.in.

This completes the mounting for floor box installation proceed to Section C.

C) FINAL STEPS:

These steps are common for installation methods in sections A and B.

1) For units with light kit: Secure the light kit on the unit by tightening the screws to 10 lbs.in. (**Figure 5**)

2) Turn the power on. The LEDs on the USB chargers will light up (on models with light kits, the kit will also light up).

This completes the installation of Hubbell Power Charging Pedestals.

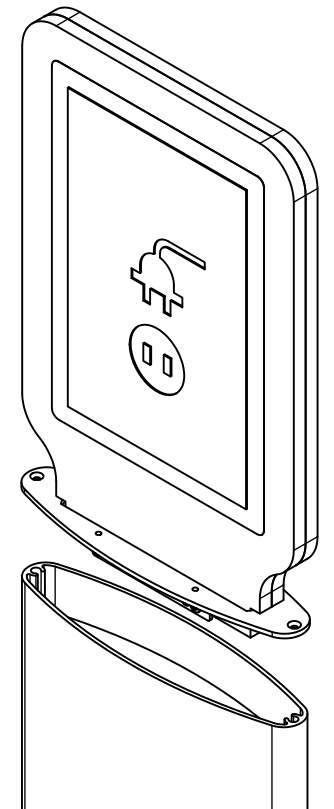


FIGURE 5

Pedestales de Carga de Energía HUBBELL - HCPWRPED52xx y HCPWRPED52LKxx

Instrucciones de Instalación

ESPAÑOL

INFORMACIÓN GENERAL

AVISO: Para ser instalado de acuerdo con los códigos eléctricos nacionales y locales, estas instrucciones y el código de edificios internacional.

PRECAUCIÓN: RIESGO DE DESCARGA ELÉCTRICA. Tensión peligrosa dentro. NO intente reparar este producto. Excepto por los receptáculos, no hay componentes manipulables por el usuario en el interior.

ADVERTENCIA: RIESGO DE DESCARGA ELÉCTRICA. Instale esta unidad solamente en un lugar interior seco.

PRECAUCIÓN: Esta unidad debe conectarse a un circuito protegido por un interruptor termomagnético de 20A.

Instrucciones de montaje: Los pedestales de carga de energía Hubbell pueden conectarse en una caja de conexiones suministrada por el usuario (Sección A) o en una caja de piso existente (Sección B).

A) INSTALACIÓN CON CAJA DE CONEXIONES:

1) Utilice la plantilla proporcionada para taladrar (4) agujeros para anclajes de expansión (proporcionados por el usuario) y un agujero centrado en el espacio libre para un conduit de 3/4". (Los anclajes de concreto deberán ser para tornillos de 3/8" UNC, consulte las instrucciones del fabricante del ancla para tamaño del agujero y profundidad). Instale las anclas.

2) Sujete el ensamblaje del conduit (proporcionado por el usuario) a la base de la unidad (siga las instrucciones del fabricante si están disponibles, o con la mano y un cuarto de vuelta adicional) (Figura 1)

3) Aplique una tira gruesa de 1/4" (6 mm) de silicona grado eléctrico RTV en ambos lados del espaciador para asegurar la estanqueidad del ensamblaje. Coloque la unidad con el tubo montado en el orificio central, asegurarse que el espaciador está en su sitio (Figura 2)

4) Asegurar la unidad al piso con los tornillos (4) y apriete a 25 lbs.in (33.9 Nm).

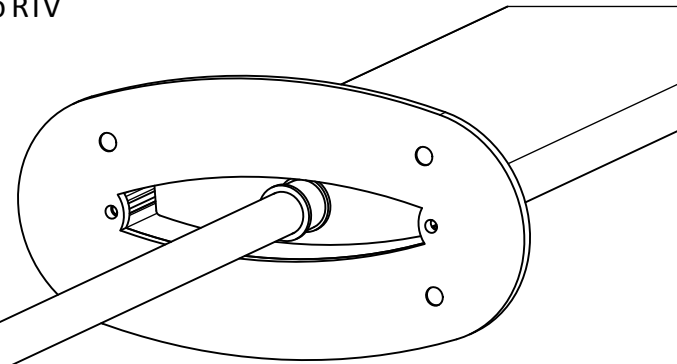


FIGURA 1

Aviso: Para pisos con resistencia al fuego, ICC el Código de Edificios Internacional (2015 ed.), Sección 714.4.1, Excepción 2 permite lo siguiente: "La penetración en una sola planta de hormigón de acero, tubos de hierro o de cobre, tubos, tubos o respiraderos con un máximo de 6 pulgadas (152 mm) de diámetro nominal, proporciona al concreto, lechada o mortero que se instala en el grueso completo de la planta o el espesor necesario para mantener la clasificación de resistencia al fuego. Los elementos penetrantes no se limitan a la penetración de un solo piso de concreto, siempre que el área de la abertura a través de cada planta no supere las 144 pulgadas cuadradas (92 900 mm²)."

5) PELIGRO: TENSIÓN PELIGROSA. CAUSARÁ LESIONES GRAVES O LA MUERTE. Desconecte todas las fuentes de energía antes de instalar este equipo. Realice las conexiones adecuadas en la caja de conexiones para conectar la unidad.

Esto completa el montaje para la instalación de la caja, proceda a la sección C - Pasos Finales.

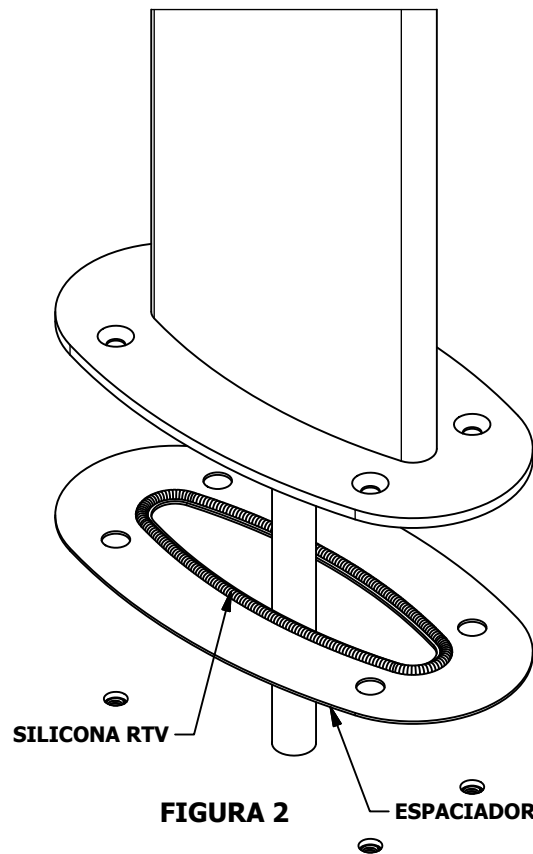


FIGURA 2

ESPACIADOR

SILICONA RTV

B) INSTALACIÓN CON CAJA DE PISO:

Los usuarios pueden utilizar cajas de suelo existente para instalar los pedestales de carga de energía Hubbell, si cumplen con los siguientes requisitos:

- Si están al ras con el piso;
- Si encajan dentro del perímetro de la brida del dispositivo.

Números de catálogo Hubbell **S2525** y **SA2525** para caja de piso cubierta redonda, **S2425** y **SA2425** para cubiertas de la caja rectangular, cumplen con estos requisitos.

1) Utilice la plantilla proporcionada para taladrar (4) agujeros para anclajes de concreto con la caja de piso en el centro del patrón. (Los anclajes de concreto deberán ser para tornillos de 3/8" UNC, consulte las instrucciones del fabricante del ancla para tamaño del agujero y profundidad).

2) Asegure los 2 bujes suministrados por el usuario de 3/4" (RACO Catálogo No: 1663 o similar) a la base del pedestal (Figura 3) y a la apertura en la caja piso. (Figura 4)

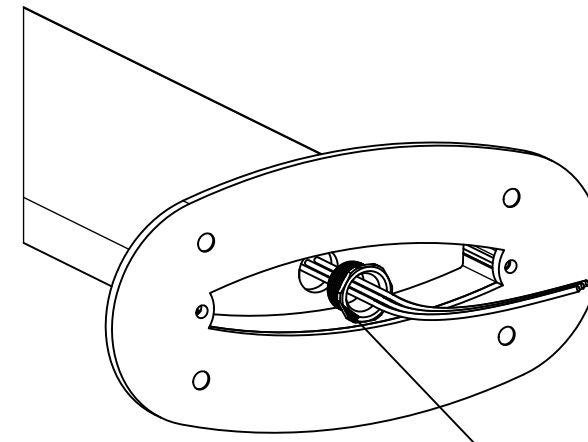
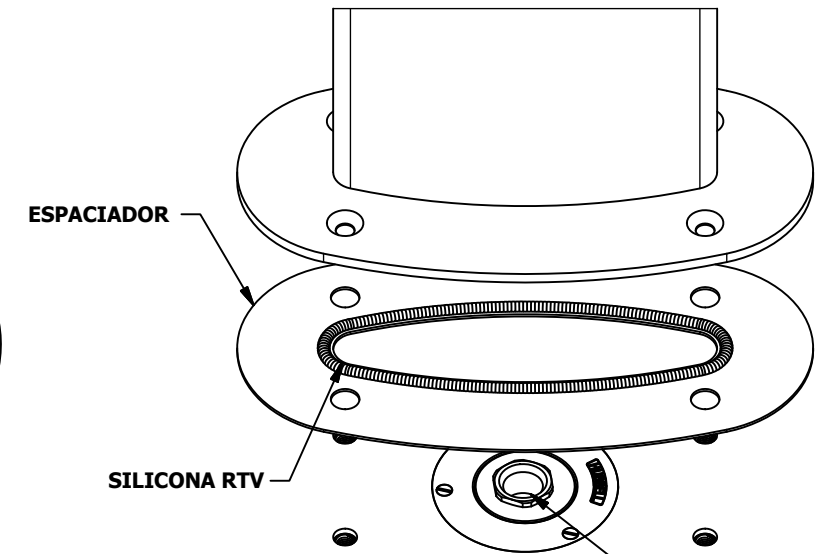


FIGURA 3

BUJE



ESPACIADOR

SILICONA RTV

FIGURA 4

BUJE

3) PELIGRO: TENSIÓN PELIGROSA. CAUSARÁ LESIONES GRAVES O LA MUERTE.

Desconecte todas las fuentes de energía antes de instalar o dar servicio a este equipo. Realice las conexiones apropiadas en la caja de piso para conectar la unidad (Figura 4).

4) Aplique una tira gruesa de 1/4" (6 mm) de silicona grado eléctrico RTV en ambos lados del espaciador para asegurar la estanqueidad del ensamblaje. (Figura 4)

5) Con el espaciador en su lugar, asegure la unidad al piso con los (4) tornillos y apriete a 25 lbs.in (33.9 Nm).

Esto completa el montaje para la instalación de la caja de piso continúe en la Sección C.

C) PASOS FINALES:

Estos pasos son comunes para los métodos de instalación en las secciones A y B.

1) Para unidades con juego de luces: apretar los tornillos a 10 lbs.in (13.5 Nm) para asegurar el juego de luces en la unidad. (Figura 5)

2) Conecte la alimentación. Los LEDs de los cargadores USB se encenderán (en modelos con luz, el kit también iluminará).

Esto completa la instalación de los Pedestales de Carga de Energía de Hubbell

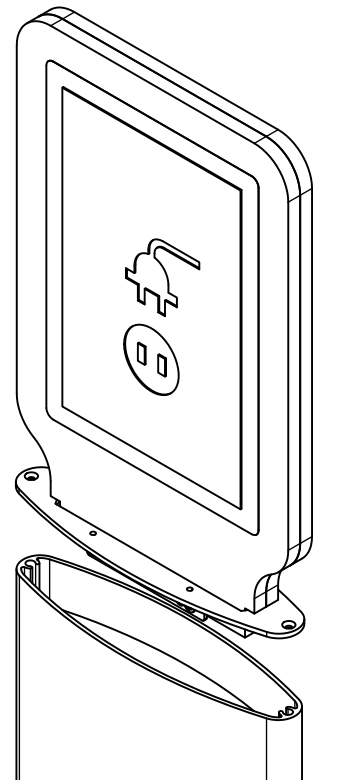


FIGURA 5



Colonnes d'alimentation HUBBELL – HCPWRPED52xx et HCPWRPED52LKxx

Directives de montage

FRANÇAIS

RENSEIGNEMENTS GÉNÉRAUX

Avis - Doit être installé conformément aux codes électriques nationaux et locaux, aux présentes directives et au code international du bâtiment.

ATTENTION - RISQUE DE CHOC ÉLECTRIQUE. Tension dangereuse à l'intérieur. Ne PAS tenter de réparer ce produit. À l'exception des prises, ne contient aucun composant pouvant être réparé par l'utilisateur.

AVERTISSEMENT - RISQUE DE CHOC ÉLECTRIQUE. Cette unité doit être installée seulement à l'intérieur dans un endroit sec.

ATTENTION - Raccorder cette unité à un circuit de dérivation protégé par un disjoncteur e 20 A.

Directives de montage - Les colonnes d'alimentation Hubbell peuvent être raccordées à une boîte de jonction **fournie par l'utilisateur (Section A)** ou à une boîte de plancher existante (**Section B**).

A) RACCORDEMENT À UNE BOÎTE DE JONCTION

1) Se servir du gabarit fourni pour percer (4) trous servant aux chevilles d'ancrage pour béton (fournies par le client) et un trou central pour le passage d'un conduit de 3/4 po. (Les chevilles d'ancrage conviendront à des vis UNC de 3/8 po, consulter les directives du fabricant des ancrages pour le diamètre et la profondeur des trous.) Fixer les ancrés.

2) Fixer l'ensemble de conduit (fourni par le client) à la base de l'unité (suivre les directives du fabricant si disponibles ou serrer à la main plus un quart de tour) (**Figure 1**)

3) Appliquer un cordon de de 6 mm (¼ po) de pâte à calfeutrer à la silicone de type RTV pour usage électrique sur les deux côtés de la cale pour assurer l'étanchéité de l'ensemble. Introduire l'unité avec le conduit assemblé dans l'ouverture centrale en vérifiant la présence de la cale (**Figure 2**).

4) Fixer l'unité au plancher à l'aide des (4) vis fournies et serrer à un couple de 2,8 Nm (25 lbpo).

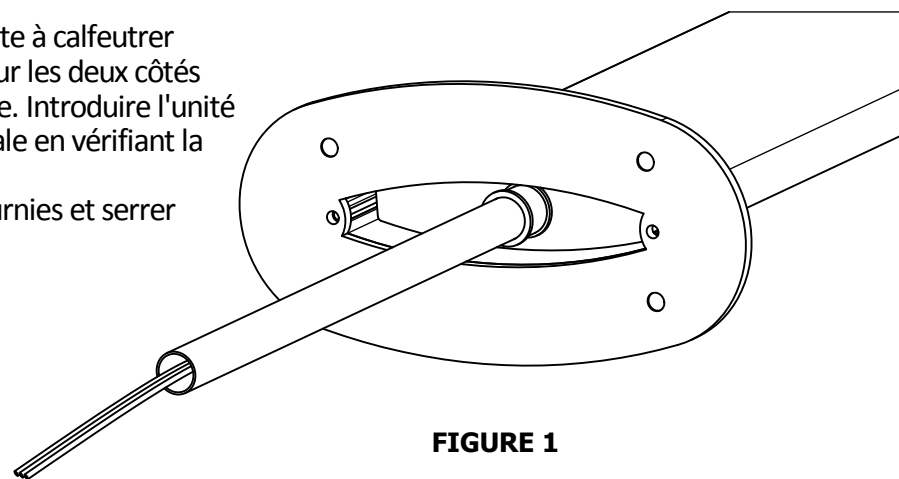


FIGURE 1

AVIS - Pour les planchers résistants au feu, le code du bâtiment ICC International (éd. 2015), Section 714.4.1, Exception 2 permet ce qui suit : "La pénétration dans un plancher de béton unique par des conduits, tuyaux, tubes ou événements en acier, ferreux ou en cuivre d'un diamètre nominal de 152 mm (6 po), à la condition que le béton, le coulis ou le mortier occupe la pleine épaisseur du plancher ou une épaisseur suffisante pour assurer la valeur nominale de résistance au feu. Les articles qui pénètrent dans le plancher ne se limiteront pas à la pénétration d'un plancher de béton unique à la condition que la surface de l'ouverture dans chaque plancher n'excède pas 929 cm² (144 po²)".

5) DANGER - TENSION DANGEREUSE. PEUT CAUSER LA MORT OU DES BLESSURES GRAVES. Débrancher toutes les sources d'alimentation avant de procéder au montage. Câbler l'unité à la boîte de jonction de façon adéquate.

Cela termine le montage à la boîte de jonction, passer à la section C - Étapes finales.

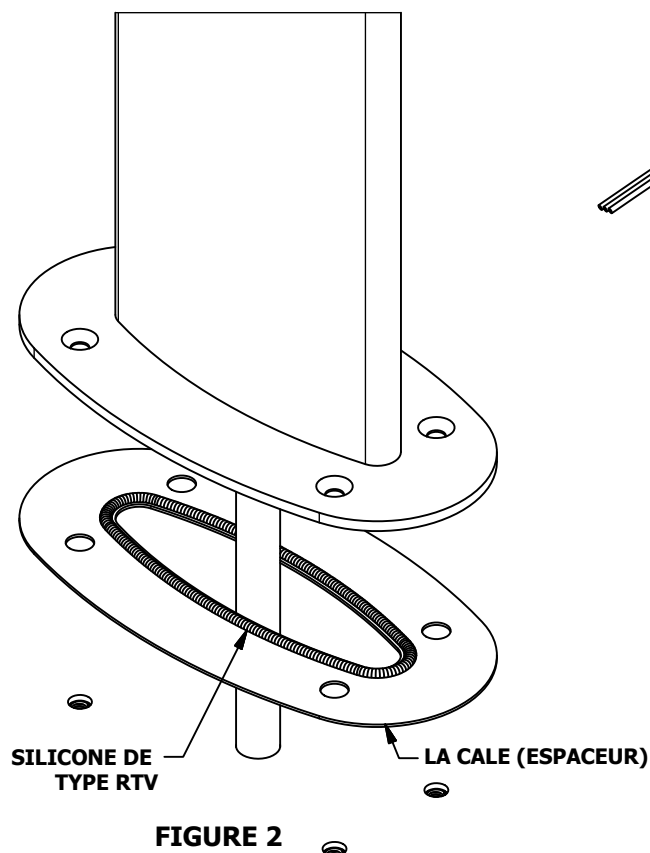


FIGURE 2

B) RACCORDEMENT À UNE BOÎTE DE PLANCHER

L'utilisateur peut se servir d'une boîte de plancher existante pour raccorder la colonne d'alimentation Hubbell, s'il se conforme aux exigences suivantes :

- Si elle est de niveau avec le plancher;
- Si son périmètre convient à la bride du dispositif installé.

Les couvercles pour boîtes rondes de plancher Hubbell numéros de catalogue **S2525 et SA2525** et les couvercles pour boîtes rectangulaires de plancher numéros **S2425 et SA2425** se conforment à ces exigences.

1) Se servir du gabarit fourni pour percer (4) trous servant aux chevilles d'ancrage pour béton en positionnant la boîte de plancher au centre. (Les chevilles d'ancrage conviendront à des vis UNC de 3/8 po, consulter les directives du fabricant des ancrages pour le diamètre et la profondeur des trous.)

2) Fixer à l'aide de 2 manchons Chase de 19 mm (¾ po) fournis (RACO n° de catalogue 1663 ou semblable) à la base de la colonne (**Figure 3**) et à l'ouverture de la boîte de plancher. (**Figure 4**)

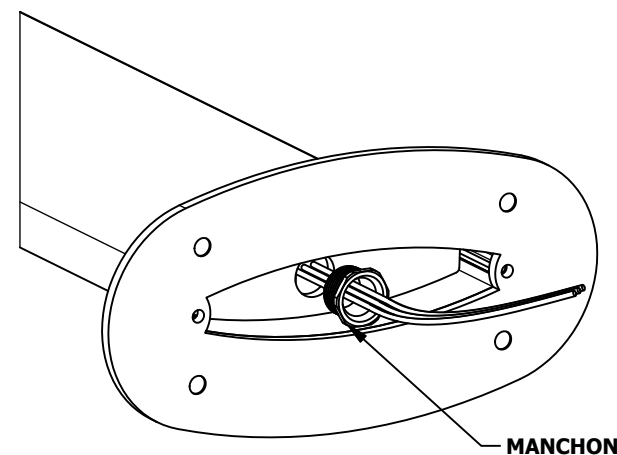


FIGURE 3

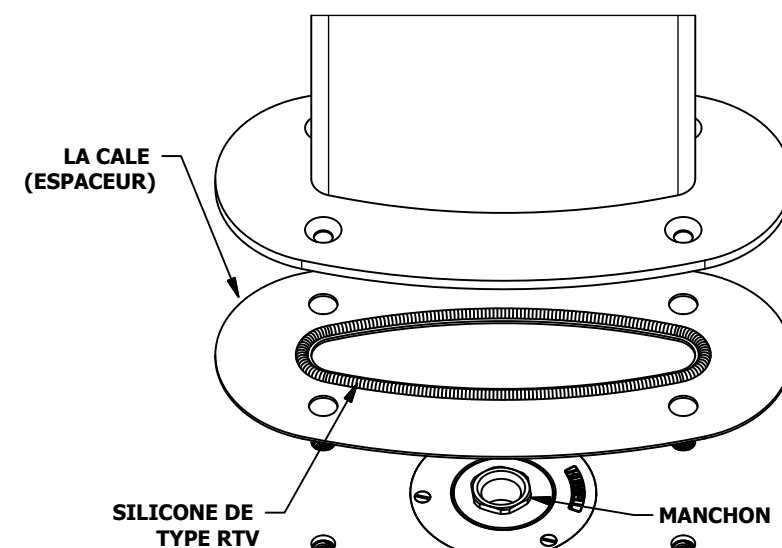


FIGURE 4

3) DANGER - TENSION DANGEREUSE. PEUT CAUSER LA MORT OU DES BLESSURES GRAVES. Débrancher toutes les sources d'alimentation avant de procéder au montage.

Câbler l'unité à la boîte de plancher de façon adéquate (**Figure 4**).

4) Appliquer un cordon de de 6 mm (¼ po) de pâte à calfeutrer à la silicone de type RTV pour usage électrique sur les deux côtés de la cale pour assurer l'étanchéité de l'ensemble. (**Figure 4**)

5) Une fois la cale en place, fixer l'unité au plancher à l'aide des (4) vis fournies et serrer à un couple de 2,8 Nm (25 lbpo).

Cela termine le montage à la boîte de plancher, passer à la Section C.

C) ÉTAPES FINALES

Ces étapes sont communes aux sections de montage **A** et **B**.

1) Unités munies d'un ensemble de lumières : Fixer l'ensemble en serrant les vis à un couple de 1,13 Nm (10 lbpo). (**Figure 5**)

2) Remettre sous tension. Les DEL des chargeurs USB s'allument (sur les modèles avec un ensemble de lumières, l'ensemble s'allumera aussi).

Cela termine le montage des colonnes d'alimentation Hubbell.

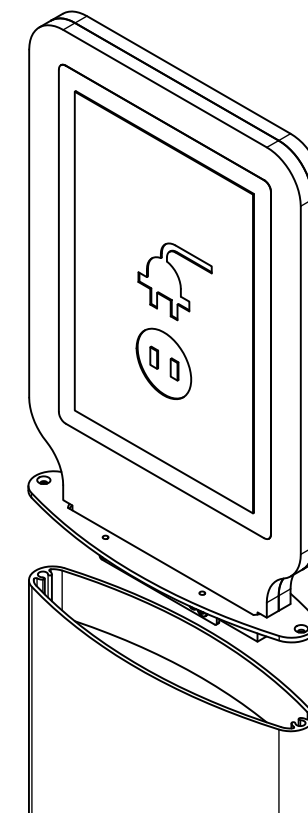


FIGURE 5

