

System-One Fire Rated Poke-Through  
Junction Box Cat# S1FRPTJB

Boîte de jonction de plancher avec coupe-  
feu System-One-n° cat. S1FRPTJB

System-One contra-fuego, Caja de empalme  
Pasa-Piso CAT # S1FRPTJB

Installation Instructions

Directives de Montage

Instrucciones de instalación

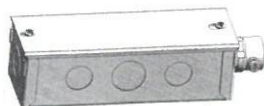
English

**INSTALLATION INSTRUCTIONS**

1. **NOTICE:** For installation by a qualified electrician in accordance with national and local electrical codes and the following instructions. This junction box is required for Power and Lighting circuits.
2. **CAUTION: RISK OF ELECTRIC SHOCK.** Disconnect power before installing.
3. **CAUTION: USE COPPER CONDUCTORS ONLY.**
4. Select conductors having 90°C or higher rated insulation and sufficient ampacity in accordance with the 60°C column of National Electrical Code® Table 310-16 or Canadian Electrical Code Table 2.
5. Check that the device's type and rating are suitable for the application.

**JUNCTION BOX, CAT. NO. S1FRPTJB**

1. Install junction box onto power conduit using appropriate conduit adapter.
2. Box volume 27 in<sup>3</sup> / 442 cm<sup>3</sup>.



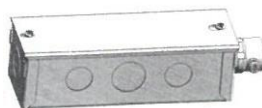
Français

**DIRECTIVES DE MONTAGE**

1. **AVIS** - Doit être installé par un électricien qualifié conformément aux codes de l'électricité nationaux et locaux et selon les directives suivantes. Une boîte de jonction (non fournie) est requise pour les circuits d'énergie et d'éclairage.
2. **ATTENTION - RISQUE DE CHOC ÉLECTRIQUE.** Couper le courant avant de procéder au montage.
3. **ATTENTION - EMPLOYER UNIQUEMENT DES CONDUCTEURS EN CUIVRE.**
4. Choisir des conducteurs dont l'isolant a une résistance thermique de 90 °C ou plus et d'une capacité de courant admissible suffisante selon le Code canadien de l'électricité, tableau 2.
5. S'assurer que le type et les caractéristiques nominales de ce dispositif conviennent à l'application.

**BOÎTE DE JONCTION, N° CAT. S1FRPTJB**

1. Raccorder la boîte de jonction au conduit d'alimentation électrique au moyen des adaptateurs de conduit appropriés.
2. Volume de la boîte 442 cm<sup>3</sup>.



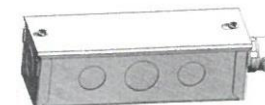
Español

**INSTRUCCIONES DE INSTALACION**

1. **AVISO:** Para ser instalada por un electricista calificado de acuerdo con los códigos eléctricos nacionales y locales y siguiendo las instrucciones. Esta caja de empalmes se requiere para circuitos de energía e iluminación.
2. **PRECAUCIÓN: RIESGO DE CHOQUE ELÉCTRICO.** Desconecte la alimentación antes de instalar.
3. **PRECAUCIÓN: UTILIZAR SOLAMENTE CONDUCTORES DE COBRE.**
4. Seleccione conductores de 90 ° C o mayor aislamiento nominal y suficiente capacidad de acuerdo con la columna de 60 ° C de la tabla 310-16 de la Norma Oficial Mexicana NOM-001-SEDE vigente.
5. Compruebe que el tipo y la clasificación del dispositivo son adecuados para la aplicación.

**CAJA DE EMPALMES, CAT. NO. S1FRPTJB**

1. Instale la caja de empalmes en el conducto de alimentación utilizando Un adaptader de tubo.
2. Volumen de la caja 27 in<sup>3</sup> / 442 cm<sup>3</sup>.



HUBBELL DE MÉXICO garantiza este producto, de estar libre de defectos en materiales y mano de obra por un año a partir de su compra. Hubbell reparará o reemplazará el artículo a su juicio en un plazo de 60 días. Esta garantía no cubre desgastes por uso normal o daños ocasionados por accidente, mal uso, abuso o negligencia. El vendedor no otorga otras garantías y excluye expresamente daños incidentales o consecuenciales inherentes a su uso.

HUBBELL DE MÉXICO, S.A. de C.V.  
Av. Insurgentes Sur # 1228 Piso 8 Tel.:(55) 9151 - 9999  
Col. Tlacoquemecatl del Valle  
México, 03200 D.F.



# 8 INCH CORE HOLE FIRE-RATED POKE-THROUGH (FRPT) SERVICE FITTINGS, COVER ASSEMBLIES, POWER/DATA PLATES & ABANDONMENT PLATE

## Installation Instructions

### GENERAL INFORMATION

English

Factory assembled S1R8xx series service fittings -

For use in a 1, 1-1/2 & 2 hour rated unprotected reinforced concrete floor or floors employing steel form units and concrete topping (D900-series designs[US], F900-series designs [Canada]), or concrete floors with suspended ceilings. (Fire resistance designs with suspended ceilings should have provisions for accessibility in the ceiling area below the poke through fittings.)

The assembled FRPT device and fitting will not reduce the ratings of the floor assembly when the thickness and type of concrete (required for a specific rating) are within the specified limits and the device is installed as specified.

1. **CONCRETE** - Minimum thickness of structural concrete topping of 2 1/4 inch over metal deck or a minimum of 3 inch thick reinforced concrete slab. Unit weight of concrete to be 113 to 155 pounds per cubic foot.

2. **INSTALLATION** - Mounted in a 8 inch diameter drilled hole or a formed 8 inch diameter hole using Hubbell pre-pour tube, purchased separately.

3. **SPACING** - Minimum of 2 feet on-centers (OC) and not more than one unit per 65 square feet of floor area in each span.

• **CAUTION: RISK OF ELECTRICAL SHOCK.** Disconnect power before installing. Never wire energized electrical components.

• **NOTICE:** For installation by a qualified electrician in accordance with all national and local electrical codes, communications standards, the following instructions and any instructions included with individual devices.

• **NOTICE:** For indoor use only.

• **NOTICE:** In accordance with the NEC® and CE Code, data communications must be separated from power circuits.

• **NOTICE:** Device type and rating must be suitable for the application.

• **CAUTION: USE COPPER CONDUCTORS ONLY.**

• Select conductors having 90°C or higher rated insulation and sufficient ampacity in accordance with the NEC® or CE Code.

• **NOTICE:** Not intended to be used in high traffic installations and not intended to support furniture.

• **CAUTION:** For Furniture Feed applications - liquid tight nonmetallic conduit is required for power and data wires and cables in order to maintain fire classification.

### FINISHED CONCRETE / CARPET / EXISTING TILE / TERRAZO FLOOR ASSEMBLY INSTALLATIONS

#### FOR COVER INSTALLATION GO TO STEP 10:

1. FOR CARPETED FLOORS ONLY: Cut a 8.50" – 8.75" diameter hole into the carpet.

2. Core drill a 8.00"–8.12" diameter hole through the concrete floor.

3. Different models of bottom boxes (e) are available. Insert the divider (s) to the bottom box (e) if needed (see Fig. 3) and attach bottom box to can with 6-32 pan head screws provided item (f).

4. For perimeter cover plates and devices (shaded areas in Fig.4), a flexible steel conduit (g) is available to join all power or all data cables to a standard junction box (d). Attach box (m) to bottom of can as shown using (2) pan head screws provided (f). Attach conduit adapters (n) to boxes (d) and (m). In applications where the perimeter plates are NOT all power or all data – connect conduit to box (m) or standard junction box (d) separately.

5. Insert service fitting into cored hole until brackets (h) in Figure 1 sit flush against the floor. Press down onto installation plate (j) Fig.1. On smaller diameter core drilled holes some shearing of the flexible intumescent gasket material (i) may occur.

6. For power applications attach conduit to bottom box per all code requirements. Data does not require to be attached to conduit. Make all wiring, conduit and junction box connections in accordance with applicable codes.

7. For plate (a) and (c) installation remove the installation plate (j), black spacer (o) and retain the screws (l)

8. Install data and/or power plates and associated data components into service fitting. See Figures 3, 4 & 5:

a. Attach devices to power or data plates as required. Hubbell power plates may be factory wired with receptacles and wires installed, see item (a). NOTE: Plates are symmetrical. Some devices will be mounted directly to the cover plates. Other plates (c) will be mounted into the poke through wiring area and the plate will cover the device (v).

b. Insert divider (b) between power and data devices at center, See Fig. 3. Center section may be all data, all power or divided 1/3-2/3 as shown in fig.4.

9. Attach cover plates with screws (p).

Fig. 1

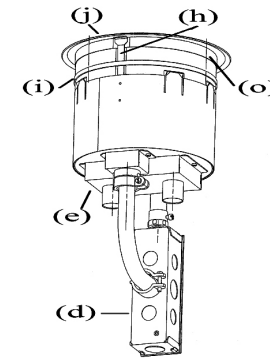


Fig. 2

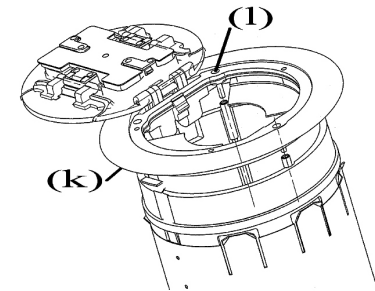
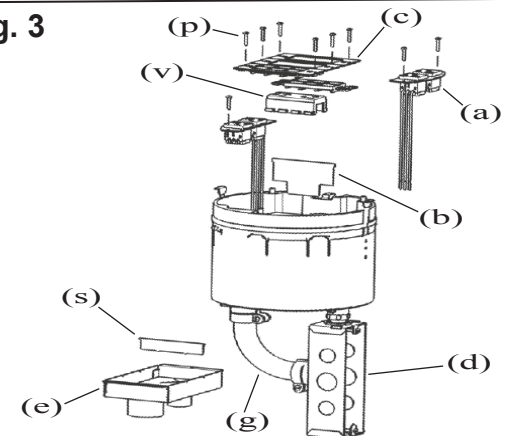


Fig. 3

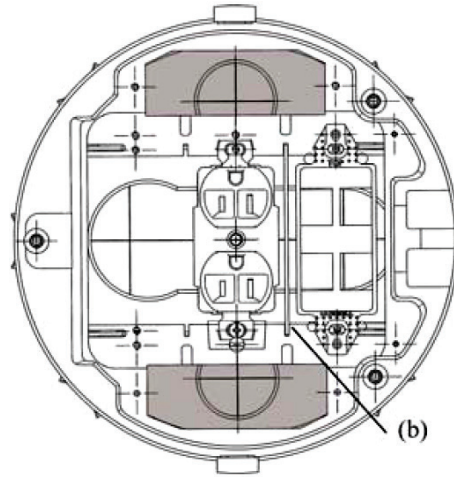


10. Use the provided floor gasket or apply a ¼ [6.3mm] thick continuous bead of electrical type of RTV silicon sealant compound fully around the perimeter on the underside of the flange (k), Fig. 2
11. Discard installation plate (j) and black spacer (o). Attach cover assembly (k) to the service fitting using retained screws. If purchased separately the cover assembly will be supplied with additional mounting screws.
12. FOR NEW TILE FLOORS: Pour concrete, core hole and install tiles. Installer must make top surface of tiles and flange flush. Seal entire periphery of the flange with grout.

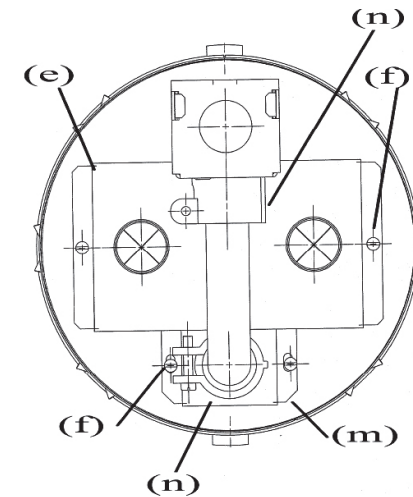
**ABANDONMENT PLATE INSTALLATION INSTRUCTIONS**  
**(Purchased separately):**

S1R8ADMTxx abandonment plates provide an approved method of abandoning the Hubbell S1R8PTxx series fire rated poke through. This product will maintain the fire rating of the poke through installation.

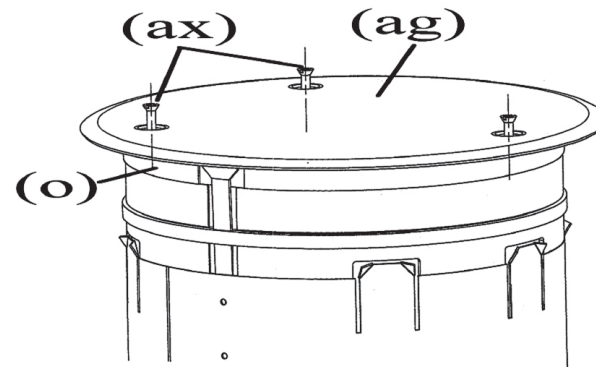
1. Disconnect power and/or telephone/data of the poke through.
2. Remove cover assembly by removing screws (ax) attaching cover to the can. See Figure 6.
3. Install black spacer (o) and abandonment plate item (ag). Coat supplied screws with sealant compound to ensure water tightness before installing. Coat cover perimeter to ensure water tightness.



**Fig. 4**



**Fig. 5**



**Fig. 6**

# ACCESSOIRES, COUVERCLES, PLAQUES DE CIRCUITS D'ALIMENTATION/DONNÉES ET PLAQUES D'ANNULATION DE SERVICE POUR BOÎTES DE PLANCHER AVEC COUPE-FEU ET OUVERTURE DE 20 cm

## Directives de montage

### RENSEIGNEMENTS GÉNÉRAUX

Français

Accessoires montés en usine de la série S1R8xx - Pour usage dans les planchers de béton armé non protégés ayant un temps de résistance au feu de 1, 1½ et 2 heures ou dans les planchers en acier recouverts de béton (designs de la série D900 [É-U] ou designs F900 [Canada]) ou les planchers de béton avec plafonds suspendus. (Les designs résistant au feu avec plafonds suspendus doivent permettre l'accès dans le plafond sous le dispositif de traversée de plancher.)

L'ensemble traversée et accessoires ne réduira pas la valeur assignée de résistance au feu du plancher lorsque l'épaisseur et le type de béton (requis pour une valeur assignée spécifique) sont conformes aux limites spécifiées et que le dispositif est installé selon les directives prescrites.

- BÉTON** - Couche minimum de béton de structure de 57 mm sur une assise métallique ou une dalle de béton armé d'un minimum de 76 mm. La masse volumique du béton doit être de 1,8 à 2,5 kg/L.
  - INSTALLATION** - Montage dans une ouverture de 20 cm pratiquée dans le béton ou dans un trou de 20 cm de diamètre au moyen d'un coffrage tubulaire Hubbell, acheté séparément.
  - ESPACEMENT** - Minimum de 60 cm entre centres et pas plus d'une unité par 6 m<sup>2</sup> de plancher dans chaque portée.
- ATTENTION - RISQUE DE CHOC ÉLECTRIQUE.** Débrancher le circuit avant de procéder au montage. Ne jamais câbler des composants électriques dans un circuit sous tension.
  - AVIS** - Doit être installé par un électricien qualifié conformément aux codes de l'électricité nationaux et locaux et selon les codes de communication, les directives suivantes et les directives accompagnant les dispositifs individuels.
  - AVIS** - Pour usage intérieur seulement.
  - AVIS** - Selon le Code canadien de l'électricité, les circuits de données/communication doivent être séparés des circuits d'énergie.
  - AVIS** - Le type et les caractéristiques nominales du dispositif doivent convenir à l'application.
  - ATTENTION - EMPLOYER UNIQUEMENT DES CONDUCTEURS EN CUIVRE.**
  - Choisir des conducteurs dont l'isolant a une résistance thermique de 90 °C ou plus et de capacité de courant admissible suffisante selon le Code canadien de l'électricité.

- AVIS** - Non prévu pour les endroits à grande circulation ni pour supporter les meubles.
- ATTENTION** - Pour l'alimentation du mobilier - les fils et câbles électriques et de données doivent être contenus dans des conduits non métalliques étanches afin de conserver leurs caractéristiques de tenue au feu.

### MONTAGE SUR BÉTON FINI / TAPIS / PLANCHER DE CÉRAMIQUE EXISTANT / DALLES EN TERRAZO

#### POUR MONTAGE DU COUVERCLE, PASSER À L'ÉTAPE 10

- POUR PLANCHERS RECOUVERTS DE TAPIS SEULEMENT** : Découper une ouverture de 21,5-22 cm de diamètre dans le tapis.
- Au moyen d'un trépan, pratiquer une ouverture de 20-20,6 cm de diamètre dans le plancher de béton.
- Différents modèles de boîtes inférieures (e) sont offerts. Insérer la cloison (s) dans la boîte du bas (e) au besoin (consulter la Fig. 3) et fixer la boîte inférieure à la boîte avec les vis à tête cylindriques 6-32 fournies (f).
- Pour les plaques de couverture et dispositifs périphériques (sections ombragées de la Fig. 4), un conduit métallique flexible (g) est disponible pour joindre tous les conducteurs d'énergie ou de données à une boîte de dérivation standard (d). Fixer la boîte (m) à la base de la boîte selon l'illustration à l'aide des (2) vis à tête cylindrique fournies (f). Fixer les adaptateurs de conduit (n) aux boîtes (d) et (m). Dans les applications où les plaques périphériques NE sont PAS toutes réservées à l'énergie ou aux données - raccorder la boîte de conduit (m) ou la boîte de dérivation standard (d) de façon distincte.
- Insérer l'accessoire dans l'ouverture jusqu'à ce que les supports (h) de la Fig. 1 reposent sur le plancher. Appuyer sur la plaque de montage (j) Fig. 1. Lorsque l'ouverture est de plus petit diamètre, une partie du matériau du joint intumescent flexible (i) pourrait être sectionnée.
- Pour ce qui est des applications d'énergie, fixer le conduit à la boîte inférieure selon les exigences des codes. Pour les données, il n'est pas nécessaire de fixer au conduit. Effectuer les connexions de câblage, des conduits et des boîtes de dérivation selon les codes applicables.
- Pour installer les plaques (a) et (c), ôter la plaque de montage (j), la cale noire (o) et conserver les vis (l).
- Monter les plaques de données et les accessoires connexes dans l'accessoire de service. Consulter les Figures 3, 4 et 5:
  - Attacher les dispositifs aux plaques d'énergie ou de données au besoin. Les plaques d'énergie Hubbell

peuvent être câblées en usine avec les prises et les conducteurs déjà en place, consulter l'article (a). **REMARQUE** - Les plaques sont symétriques. Certains dispositifs se fixent directement aux plaques de couverture. D'autres plaques (c) s'installent dans la section de câblage de la boîte de plancher et la plaque recouvre le dispositif (v).

- Insérer le séparateur (b) entre les compartiments d'énergie et de données, consulter la Fig. 3. La section centrale peut être réservée aux données, à l'énergie ou répartie 1/3-2/3 selon l'illustration de la Fig. 4.
- Fixer les plaques de couverture avec les vis (p).
  - Utiliser le joint pour plancher fourni ou appliquer un cordon continu de 6,3 mm de pâte à calfeutrer à la silicone de type RTV pour applications électriques sur tout le périmètre intérieur du collet (k), Fig. 2.
  - Jeter la plaque d'installation (j) et la cale noire (o). Attacher l'ensemble couvercle (k) à l'accessoire de service avec les vis antérieurement conservées. Si acheté séparément, l'ensemble de couvercle est livré avec des vis de montage.
  - POUR UN PLANCHER DE CÉRAMIQUE NEUF** : Couler le béton, pratiquer une ouverture et installer les tuiles. S'assurer que le dessus des tuiles et le collet sont de niveau. Sceller la périphérie du collet avec du coulis.

### DIRECTIVES DE MONTAGE DE LA PLAQUE D'ANNULATION DE SERVICE (achetée séparément)

Les plaques d'annulation de service S1R8ADMTxx représentent une méthode approuvée d'annuler les services d'une boîte de plancher avec coupe-feu Hubbell de la série S1R8PTxx. Ce produit maintiendra les caractéristiques coupe-feu du montage de la boîte de plancher.

- Couper l'alimentation électrique et/ou téléphonique/données de la boîte de plancher.
- Retirer le couvercle en enlevant les vis (ax) rattachant le couvercle de la boîte. Consulter la Fig. 6.
- Monter la cale noire (o) et la plaque d'annulation (ag). Enduire les vis de composé d'étanchéité pour assurer l'étanchéité à l'eau avant le montage. Enduire le périmètre du couvercle pour assurer l'étanchéité à l'eau.



# ACCESORIOS DE SERVICIO, CONJUNTOS DE TAPAS, PLACAS DE ALIMENTACIÓN / DATOS Y PLACA DE ANULACIÓN HUBBELL PARA BOQUILLAS HORADA-PISO A PRUEBA DE FUEGO DE 20 cm DE AGUJERO CENTRAL

## Instrucciones de instalación

### INFORMACIÓN GENERAL

Español

Accesorios de servicio de la serie S1R8xx ensamblados en fábrica - Para pisos de hormigón armado sin protección a prueba de fuego de 1, 1½ ó 2 horas, o pisos de base de acero y carpeta de hormigón (diseños de la serie D900 [US], diseños de la serie F900 [Canadá]) o pisos de hormigón con cielorraso suspendido. (En los diseños a prueba de fuego con cielorraso suspendido, debería permitirse el acceso por el cielorraso bajo las boquillas horada-piso)

La boquilla horada-piso y su accesorio no reducen los valores asignados de resistencia al fuego del piso siempre que el espesor y el tipo de hormigón (requeridos para determinado valor nominal) se mantengan dentro de los límites especificados y el dispositivo se instale siguiendo las instrucciones.

1. **HORMIGÓN** - Carpeta de hormigón estructural de 57 mm de espesor, como mínimo, sobre base metálica o losa de hormigón armado de 76 mm de espesor, como mínimo. La masa unitaria del hormigón deberá ser de 1,8 a 2,5 kg/L.
2. **INSTALACIÓN** - Se fijan en aberturas de 20 cm (8") de diámetro perforadas en el hormigón o en agujeros de 20 cm (8") de diámetro usando un tubo pre-vaaciado Hubbell de venta separada.
3. **SEPARACIÓN** - Mínima de 60 cm (23.6") (entre centros y no más de un dispositivo cada 6 m<sup>2</sup> de superficie del piso en cada tramo).

- **¡CUIDADO!** - **RIESGO DE CHOQUE ELÉCTRICO.** Desconectar la corriente antes de la instalación. No conectar nunca componentes eléctricos en un circuito energizado.
- **AVISO** - Para ser instalado por un electricista calificado, de acuerdo con los códigos eléctricos nacionales y locales, las normas de comunicaciones, las siguientes instrucciones y las instrucciones incluidas con cada dispositivo.
- **AVISO** - Exclusivamente para uso en interiores.
- **AVISO** - De acuerdo a los códigos NEC® y CE, las comunicaciones de datos deben estar separadas de los circuitos de alimentación.
- **AVISO** - El tipo de dispositivo y su valor nominal deben ser adecuados a la aplicación.
- **¡CUIDADO!** - **UTILIZAR SOLAMENTE CONDUCTORES DE COBRE.**
- Elegir conductores con una resistencia térmica del aislante de 90 °C o más y de capacidad eléctrica suficiente según la Norma oficial mexicana NOM-001-SEDE.
- **AVISO** - No están previstos para usar en lugares de mucho tránsito ni para sostener muebles.

- **¡CUIDADO!** - En aplicaciones con accesorios para muebles, es necesario usar un conducto no metálico a prueba de líquidos para los cables de alimentación y datos a fin de mantener la clasificación contra el fuego.

### **INSTRUCCIONES DE INSTALACIÓN PARA HORMIGÓN TERMINADO / ALFOMBRAS / BALDOSAS / PISOS DE TERRAZO**

#### **PARA LA INSTALACIÓN DE LA TAPA IR AL PASO 10:**

1. **PARA PISOS ALFOMBRADOS ÚNICAMENTE:** Cortar una abertura de 21,5-22 cm (8.50"- 8.75") de diámetro en la alfombra.
2. Perforar un agujero pasante de 20-20,6 cm (8.00"- 8.12") de diámetro en el piso de hormigón.
3. Hay disponibles distintos modelos de cajas inferiores (e). Insertar el divisor en la caja inferior (e) si es necesario (ver la Fig. 3) y fijar la caja inferior a la carcasa con los tornillos de cabeza redonda de tamaño 6-32 provistos (f).
4. Para placas y dispositivos perimetrales (áreas sombreadas en la Fig. 4), hay disponible un conducto de acero flexible (g) para agrupar los cables de alimentación o de datos a una caja de derivación estándar (d). Fijar la caja (m) al fondo de la carcasa como se muestra usando (2) tornillos de cabeza redonda provistos (f). Fijar los adaptadores de conducto (n) a las cajas (d) y (m). En aplicaciones donde las placas perimetrales NO son todas para alimentación o para datos, conectar el conducto a la caja (m) o a la caja de derivación estándar (d) de manera separada.
5. Colocar el accesorio de servicio en el agujero hasta que los soportes (h) en la Fig. 1 queden a ras del piso. Presionar la placa de instalación según la Fig. 1 (j). Con agujeros de diámetro más pequeño, parte del material intumesciente flexible de la junta (i) puede llegar a cortarse.
6. En aplicaciones de alimentación, fijar el conducto al fondo de la caja siguiendo todas las exigencias del código. Para datos, no es necesario fijar el conducto. Hacer el cableado y todas las conexiones de los conductos y las cajas de derivación de acuerdo a los códigos aplicables.
7. Para instalar las placas (a) y (c), retirar la placa de instalación (j), el separador negro (o) y retener los tornillos (l).
8. Instalar las placas de datos y los componentes de datos asociados en el accesorio de servicio. Ver Fig. 3, 4 y 5 :  
a. Fijar los dispositivos a las placas de alimentación o datos como sea necesario. Las placas de alimentación de Hubbell pueden obtenerse con tomacorrientes preinstalados y cableados en fábrica; ver ítem (a). **NOTA:** Las placas son simétricas. Algunos dispositivos son instalados directamente sobre las placas. Otras placas

- (c) se instalan dentro de la boquilla a través del área de cableado mientras que la placa cubrirá el dispositivo (v).
- b. Colocar el separador (b) entre los lados de alimentación y datos, ver Fig. 3. La sección central podrá ser toda de datos, toda de alimentación o una combinación 1/3-2/3 de ambas, tal como se muestra en la Fig. 4.

9. Fijar las placas con los tornillos (p).
10. Utilizar la junta de piso provista o aplicar un cordón continuo de 6,3 mm (¼") de espesor de sellador de silicona para uso eléctrico tipo RTV todo a lo largo del perímetro de la cara inferior del reborde según la Fig. 2 (k).
11. Desechar la placa de instalación (j) y el separador negro (o). Fijar el conjunto de la tapa (k) al accesorio de servicio mediante los tornillos del paso 7 (l). Si el conjunto de la tapa se compra de manera separada, el mismo estará provisto con tornillos de montaje adicionales.
12. **PARA PISOS DE BALDOSAS NUEVOS:** Vaciar el hormigón, perforar el agujero e instalar las baldosas. El instalador deberá asegurarse de que la superficie superior de las baldosas y el reborde queden al ras. Sellar todo el perímetro del reborde con lechada.

### **INSTRUCCIONES DE INSTALACIÓN PARA PLACAS DE ANULACIÓN (de venta separada):**

Las placas de anulación de la serie S1R8ADMTxx proveen un método aprobado de anular las boquillas horada-piso a prueba de fuego de la serie S1R8PTxx de Hubbell. Este producto mantendrá la clasificación contra el fuego de la instalación de la boquilla horada-piso.

1. Desconectar la corriente y/o el teléfono/datos de la boquilla horada-piso.
2. Quitar el conjunto de la tapa retirando los tornillos (ax) que fijan la tapa a la carcasa. Ver la Fig. 6.
3. Instalar el separador negro (o) y la placa de anulación (ag). Antes de instalar, cubrir los tornillos provistos con un compuesto sellador para asegurar la impermeabilidad. Cubrir el perímetro de la tapa para asegurar la impermeabilidad.

HUBBELL DE MEXICO garantiza este producto, de estar libre de defectos en materiales y mano de obra por un periodo de un año a partir de la fecha de su compra. HUBBELL reparará o reemplazará a su juicio el producto en un plazo de 60 días. Esta garantía no cubre desgastes por uso normal o daños ocasionados por accidente, mal uso, abuso o negligencia. El vendedor no otorga otras garantías salvo lo expresado arriba y excluye expresamente daños incidentales o consecuenciales. ESTA GARANTÍA ES VÁLIDA SÓLO EN MÉXICO.

**HUBBELL DE MÉXICO, S.A. DE C.V.**

Av. Insurgentes Sur # 1228 Piso 8, Col. Tlacoquemecatl del Valle  
México, 03200 D.F. Tel. (55) 9151-9999

