

8.50

11.00

SINGLE GANG STAINLESS STEEL WEATHERPROOF COVER

Installation Instructions

English

GENERAL INFORMATION

- NOTICE:** For installation by a qualified electrician in accordance with the national and local electrical codes and the following instructions.
- CAUTION: RISK OF ELECTRIC SHOCK.** Disconnect power before installing.
- Check that the device type and ratings are suitable for the application.
- Catalog numbers HBLSS263R and HBLSS264X to be used with HUBBELL Weather Resistant (WR) Decorator Receptacles, catalog numbers HBLSS83R and HBLSS84X to be used with HUBBELL Weather Resistant (WR) Duplex Receptacle.
- Catalog numbers HBLSS263R and HBLSS83R have UL type 3R rating. Catalog numbers HBLSS264X and HBLSS84X have UL type 4X rating.

INSTALLATION

CAUTION: In accordance with NEC® article 406.5, when installed, the receptacle face (Surface "A") must be flush or project from the Weatherproof Cover (Surface "B" - see Fig. 2).

- Verify that the receptacle and the weatherproof cover comply with NEC® article 406.5 when installed. If needed remove mounting ears on the receptacle or use user supplied washers.
- Refer to the installation instructions provided with the receptacle (user supplied) to wire it properly.
- Secure the weatherproof cover with provided screws, torque to 10-12 lb • in [1.1-1.4 N • m] (Fig. 1)
- For Catalog numbers HBLSS264X and HBLSS84X, Press Cover then pull latch to open for usage. Push cover to close after usage.

COUVERCLE SIMPLE EN ACIER INOXYDABLE À L'ÉPREUVE DES INTEMPÉRIES

Directives de montage

Français

RENSEIGNEMENTS GÉNÉRAUX

- AVIS** - Doit être installé par un électricien qualifié conformément aux codes de l'électricité nationaux et locaux et selon les directives suivantes.
- ATTENTION - RISQUE DE CHOC ÉLECTRIQUE.** Débrancher le circuit avant de procéder au montage.
- S'assurer que le type et les caractéristiques nominales du dispositif conviennent à l'application.
- Utiliser les numéros de catalogue HBLSS263R et HBLSS264X avec les prises Decorator résistantes aux intempéries de Hubbell et les numéros de catalogue HBLSS83R et HBLSS84X avec la prise double résistante aux intempéries de Hubbell.
- Les numéros de catalogue HBLSS263R et HBLSS83R sont homologués UL type 3R. Les numéros de catalogue HBLSS264X et HBLSS84X sont homologués UL type 4X.

MONTAGE

ATTENTION - Conformément à l'article 406.5 du NEC^{MD}, une fois la prise installée, sa face (surface "A") doit être à égalité ou dépasser le couvercle résistant aux intempéries (surface "B" - consulter la Fig. 2).

- S'assurer que la prise et le couvercle résistant aux intempéries sont conformes à l'article 406.5 du NEC^{MD} une fois installés. Au besoin, retirer les pattes de montage de la prise ou utiliser les rondelles fournies par l'utilisateur.
- Consulter les directives de montage livrées avec la prise (fournies par le client) pour la câbler correctement.
- Fixer le couvercle résistant aux intempéries avec les vis fournies, serrer à un couple de 1,1-1,4 N•m [10-12 lb•po] (Fig. 1).
- Quant aux numéros de catalogue HBLSS264X et HBLSS84X, presser le couvercle puis tirer le loquet pour utilisation. Pousser le couvercle pour fermer après utilisation.

CUBIERTA IMPERMEABLE DE ACERO INOXIDABLE PARA CAJA SENCILLA

Instrucciones de instalación

Español

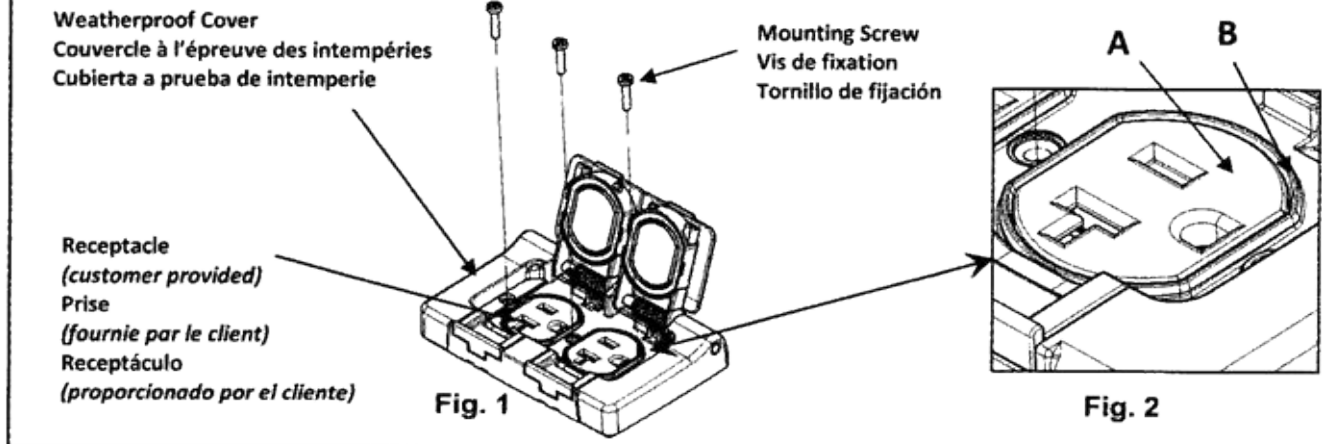
INFORMACIÓN GENERAL

- AVISO:** Para la instalación por un electricista calificado de acuerdo con los Códigos del sistema eléctrico nacional y local y las siguientes instrucciones.
- PRECAUCIÓN: RIESGO DE DESCARGA ELÉCTRICA.** Desconecte la alimentación eléctrica antes de instalarla.
- Compruebe que el tipo y la clasificación de los dispositivos son convenientes para la aplicación.
- Los catálogos números HBLSS263R y HBLSS264X que se usarán con receptáculos HUBBELL a prueba de intemperie (WR). Receptáculos Decorator catálogos números HBLSS83R y HBLSS84X que se usarán con receptáculos dúplex HUBBELL a prueba de intemperie (WR).
- Los catálogos números HBLSS263R y HBLSS83R tienen clasificación de UL tipo 3R. Los catálogos números HBLSS264X y HBLSS84X tienen clasificación de UL tipo 4X.

INSTALACIÓN

PRECAUCIÓN: De acuerdo con NEC® artículo 406.5, cuando se instala, la cara del receptáculo (superficie "A") debe estar a ras o proyectada de la cubierta a prueba de intemperie (superficie "B" - ver Fig. 2).

- Verifique que el receptáculo y la cubierta a prueba de intemperie cumplan con NEC® artículo 406.5 cuando se instala. Si es necesario, quite las orejas de montaje en el receptáculo o use las arandelas suministradas por el usuario.
- Refiérase a las instrucciones de instalación proporcionadas con el receptáculo (suministradas por el usuario) para conectar correctamente.
- Asegure la cubierta impermeable con los tornillos proporcionados, apriete a 10-12 Lb • in [1.1-1.4 N • m] (Fig. 1)
- Para HBLSS264X y HBLSS84X, presione la cubierta y luego tire del pestillo para abrirlo. Presione la tapa para cerrar después del uso.



HUBBELL DE MEXICO garantiza este producto, de estar libre de defectos en materiales y mano de obra por un periodo de un año a partir de la fecha de su compra. HUBBELL reparará o reemplazará a su juicio el producto en un plazo de 60 días. Esta garantía no cubre desgastes por uso normal o daños ocasionados por accidente, mal uso, abuso o negligencia. El vendedor no otorga otras garantías salvo lo expresado arriba y excluye expresamente daños incidentales o consecuenciales. ESTA GARANTÍA ES VÁLIDA SOLO EN MÉXICO.

Hubbell Products Mexico S de RL de CV
Calle 5 Sur No.104 Parque Industrial Toluca 2000 CP 50233
Toluca, Edo Mexico/Mexico Tel. (55)9151-9999

Wiring Device-Kellems
Hubbell Incorporated (Delaware)
Shelton, CT 06484
1-800-288-6000
www.hubbell-wiring.com

PD2848 (Page 1) 11/18

PRODUCT DATA CONTROL NUMBER
PD-2848

THE NUMBER ABOVE IDENTIFIES THE DATA PRINTED ON THE STUFFER SHOWN ON THIS DRAWING.

AS AN ALTERNATE, THIS DATA CAN BE PRINTED ON THE SINGLE UNIT PACKAGING OF A PRODUCT. PRINTING MUST BE NO SMALLER THAN 1/16" AND DETAILS OF ANY GRAPHICS MUST NOT BE LOST.

IF THE PRODUCT IS PACKED IN A MULTI-PACK, A STUFFER MUST BE USED AND THE FOLLOWING MUST BE DONE:

- INSERT IN THE MULTI-PACK AS MANY STUFFERS AS THERE ARE DEVICES IN THE MULTI-PACK.
- PRINT THE FOLLOWING LEGEND, IN LETTERS NO SMALLER THAN 3/16", IN A PROMINENT PLACE ON THE OUTSIDE OF THE MULTI-PACK: "SELLER: SUPPLY ENCLOSED INSTRUCTIONS WITH EACH DEVICE SOLD"

THE PRODUCT DATA CONTROL NUMBER ABOVE MUST BE PART OF THE PRINTED DATA.

SUB.	REVISIONS
1	11/14/18 NEW RELEASE PER DCN #24386. D.LI

TITLE
INSTALLATION INSTRUCTION SHEET

WIRING DEVICE-KELLEMS
HUBBELL INCORPORATED
SHELTON, CT

DR. BY	D.LI	SCALE	1:1
CHK. BY		DATE	11/14/18
PROJECT NO.		NPD-02179	

PRODUCT DATA STUFFER NUMBER
PDS-2848