

**FLOOR MOUNTED RACEWAY END KIT:  
HBLFMES**

Installation Instructions

ENGLISH

**ENSEMBLE D'EXTRÉMITÉ POUR  
CANALISATION DE PLANCHER: HBLFMES**

Directives de montage

FRANÇAIS

**KIT FINAL DE PISTA DE CANALIZACIÓN  
MONTADA EN EL PISO: HBLFMES**

Instrucciones de Instalación

ESPAÑOL

Note: This raceway fitting is intended for use with Hubbell HBLFMRxx series Floor Mounted Raceway system.

1. Pass the end mount tabs through the end cap slots, assembling them as shown below. (Figure 1)
2. Slip the end mount tabs into the track end, and make sure the end mount or assembly is pushed directly against the raceway base end.
3. Install supplied screws into the end mount tab taps, and tighten them to securely capture end mount/assembly. (Figure 2)

*Remarque - Cet accessoire de canalisation est destiné à être utilisé avec les systèmes de canalisation de plancher de la série HBLFMRxx de Hubbell.*

1. Insérer les pattes de la plaque extérieure dans les fentes de la plaque intérieure comme ci-dessous. (Fig. 1)
2. Glisser les pattes de la plaque extérieure dans la canalisation en s'assurant d'enfoncer complètement la plaque extérieure ou l'ensemble d'extrémité.
3. Insérer les vis fournies dans les trous des pattes et les serrer pour fixer solidement l'ensemble. (Fig. 2)

Nota: Este accesorio de canalización está diseñado para usarse con el sistema de canalización montado en el piso de la serie HBLFMRxx de Hubbell.

1. Pase las pestañas de montaje final a través de las ranuras de la tapa final, ensamblándolas como se muestra a continuación. (Figura 1)
2. Deslice las pestañas de montaje final en el extremo de la pista y asegúrese de que el montaje o ensambla final esté empujado directamente contra el extremo de la base de la pista de canalización.
3. Instale los tornillos suministrados en las lengüetas de la tapa final y apriételos para ensamblar de manera segura el montaje / montaje final. (Figura 2)

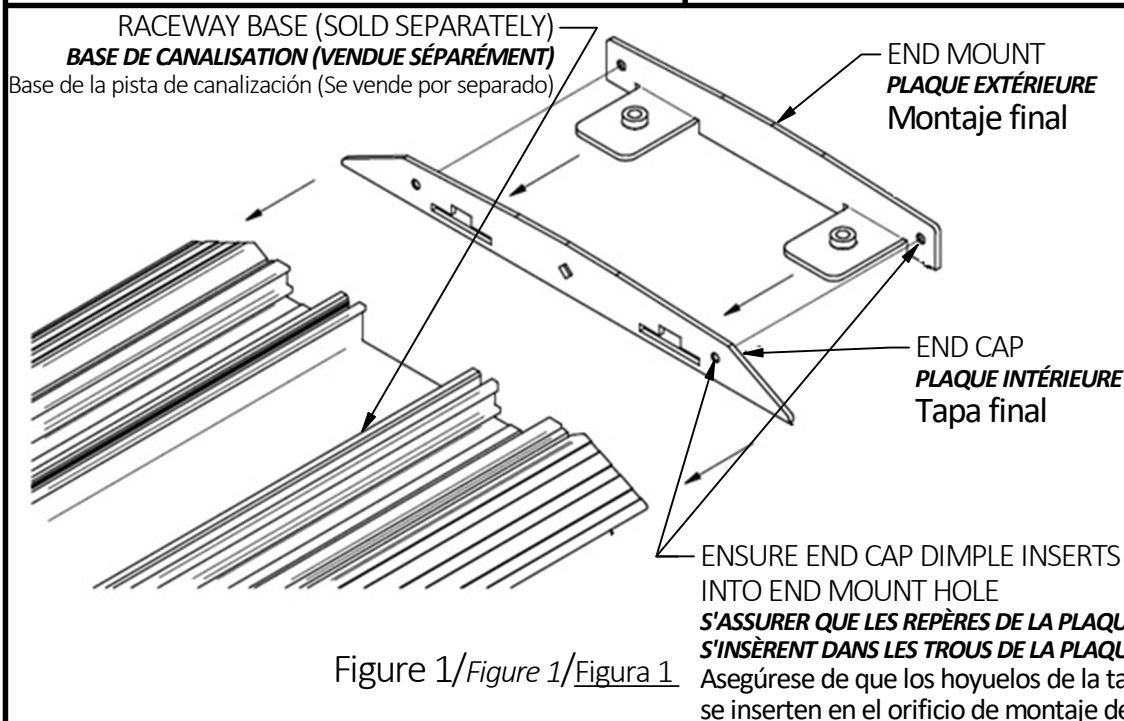


Figure 1/ *Figure 1* / *Figura 1*

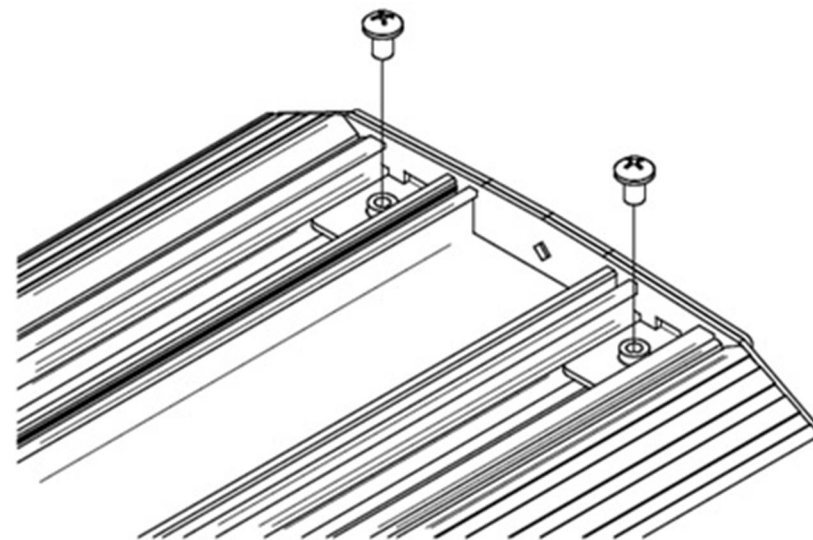


Figure 2/ *Figure 2* / *Figura 2*

Wiring Device - Kellems  
Hubbell Incorporated (Delaware)  
Shelton, CT 06484  
1-800-288-6000  
www.hubbell-wiring.com  
PD-2897 10/19



HUBBELL MÉXICO garantiza este producto, de estar libre de defectos en materiales y mano de obra por un año a partir de su compra. Hubbell reparará o reemplazará el artículo a su juicio en un plazo de 60 días. Esta garantía no cubre desgastes por uso normal o daños ocasionados por accidente, mal uso, abuso o negligencia. El vendedor no torga otras garantías y excluye expresamente daños incidentales o consecuenciales inherentes a su uso.

**HUBBELL PRODUCTS MÉXICO S. DE R.L. DE C.V**  
Calle 5 sur No. 104, Parque Industrial Toluca 2000, Toluca,  
Edo de México, 50200 D.F. Tel.:(722) 980-0600