

**FLOOR MOUNTED RACEWAY - WALL FEED**  
**RACEWAY FITTING: HBLFMWRxx**

Installation Instructions

ENGLISH

**Note:** This raceway fitting is intended for use with Hubbell HBLFMRxx series Floor Mounted Raceway system AND Hubbell WallTrak® raceway system.

1. Layout your raceway system and determine the location of your raceway base in relation to a nearby wall with a pre-existing receptacle.
2. Determine which knockout will be necessary to remove for your application and knock them out.
3. Attach the wall in-feed chassis to the raceway base by sliding it on and installing the 2 pan head screws in the tabs.
4. Slide the base and wall unit up to the desired location on the wall and mark the outer edges of the plastic trim on the raceway on the wall base molding.
5. Remove the bottom radius of any base molding that may be installed.
6. Secure the track to the floor and the wall feed chassis to the wall using wallboard screws.
7. Remove the existing receptacle and install the low profile single gang surface mount electrical box fitting to the pre-existing outlet box (instructions provided with the electrical box).
8. Install the user supplied WallTrak® running from the surface mounted electrical box fitting to the wall in-feed (instructions provided with the WallTrak®).
9. Run electrical wiring into either side channel on the raceway base - the center channel is reserved for low-voltage wiring.
10. If any low-voltage wiring is to be installed, pull and run such wiring thru the center opening of the chassis into the center channel of the raceway base.
11. Close and cover all wall mounted raceway components.
12. Install floor mounted raceway cover.
13. Finish by installing the wall in-feed cover using two screws located on either side.

**CANALISATION DE PLANCHER - ACCESSOIRE DE**  
**CANALISATION ALIMENTÉE À PARTIR DU MUR: HBLFMWRxx**

Directives du montage

FRANÇAIS

*Remarque - Cet accessoire de canalisation est destiné à être utilisé avec les systèmes de canalisation de plancher de la série HBLFMRxx de Hubbell ET le système de canalisation WallTrakMD de Hubbell.*

1. *Disposer le système de canalisation et déterminer la position de la base de canalisation par rapport à un mur voisin avec prise électrique préexistante.*
2. *Déterminer quelles débouchures retirer selon l'application, puis procéder.*
3. *Fixer le châssis d'alimentation murale en le faisant glisser sur la base de canalisation et visser les deux vis à tête cylindrique dans les pattes.*
4. *Glisser la base et l'unité murale jusqu'à l'endroit désiré sur le mur et tracer le pourtour de la garniture de plastique de la canalisation sur la plinthe.*
5. *Éliminer cette section de la plinthe existante.*
6. *Fixer la canalisation au plancher et le châssis d'alimentation au mur avec des vis pour panneaux muraux.*
7. *Retirer la prise existante et installer l'accessoire de la boîte électrique simple en surface à profil bas sur la boîte électrique existante (directives livrées avec la boîte électrique).*
8. *Installer la canalisation WallTrakMD de l'usager entre l'accessoire de la boîte électrique en surface et l'entrée d'alimentation murale (directives livrées avec le WallTrakMD).*
9. *Faire passer les fils électriques dans la base de canalisation de chaque côté - la section centrale est réservée aux conducteurs basse tension.*
10. *S'il faut installer des conducteurs basse tension, les tirer et les introduire dans l'ouverture centrale du châssis puis dans la section centrale de la base de canalisation.*
11. *Fermer et couvrir tous les éléments de canalisation muraux.*
12. *Fixer les couvercles de canalisation de plancher.*
13. *Pour terminer, installer le couvercle de l'accessoire d'alimentation murale au moyen des deux vis situées de chaque côté.*

**PISTA DE CANALIZACIÓN MONTADA EN EL PISO -**  
**CONEXIÓN DEL CANAL DE ALIMENTACIÓN DE PARED:**  
**HBLFMWRxx**

Instrucciones de instalación

ESPAÑOL

**Nota:** Este accesorio de canalización está diseñado para usarse con el sistema de canalización de piso serie Hubbell HBLFMRxx y el sistema de canalización Hubbell Walltrak®.

1. Diseñe su sistema de pista de canalización y determine la ubicación de su base de pista de canalización en relación con una pared cercana con un receptáculo preexistente.
2. Determine qué knockout será necesario eliminar para su aplicación y deséchelo.
3. Fije el chasis de alimentación de pared a la base de la pista de canalización deslizándolo e instalando los 2 tornillos de cabeza plana en las pestañas.
4. Deslice la base y la unidad de pared hasta la ubicación deseada en la pared y marque los bordes exteriores de la moldura de plástico en la pista de canalización en la moldura de la base de la pared.
5. Retire el radio inferior de cualquier moldura base que pueda instalarse.
6. Asegure el riel al piso y el chasis de alimentación de pared a la pared usando tornillos para tableros.
7. Retire el receptáculo existente e instale el ajuste de la caja eléctrica de montaje en superficie de un solo grupo de bajo perfil en la caja de salida preexistente (instrucciones provistas con la caja eléctrica).
8. Instale el WallTrak® suministrado por el usuario que se ejecuta desde el accesorio de la caja eléctrica montada en la superficie hasta la alimentación de la pared (instrucciones provistas con el WallTrak®).
9. Tienda el cableado eléctrico en cualquiera de los canales laterales de la base de la pista de canalización: el canal central está reservado para el cableado de bajo voltaje.
10. Si se va a instalar un cableado de bajo voltaje, tire y pase dicho cableado a través de la abertura central del chasis hacia el canal central de la base de la pista de canalización.
11. Cierre y cubra todos los componentes de la pista montada en la pared.
12. Instale la cubierta de la pista de canalización montada en el piso.
13. Termine instalando la cubierta de alimentación de pared con dos tornillos ubicados a cada lado.

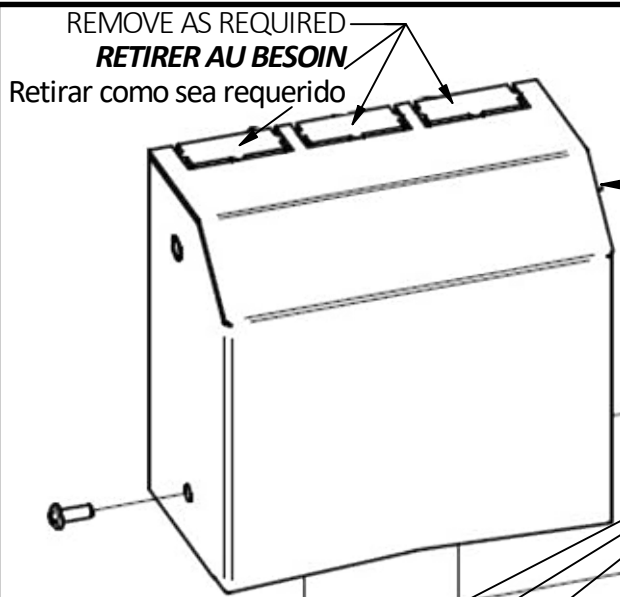
**HUBBELL MÉXICO** garantiza este producto, de estar libre de defectos en materiales y mano de obra por un año a partir de su compra. Hubbell reparará o reemplazará el artículo a su juicio en un plazo de 60 días. Esta garantía no cubre desgastes por uso normal o daños ocasionados por accidente, mal uso, abuso o negligencia. El vendedor no torga otras garantías y excluye expresamente daños incidentales o consecuenciales inherentes a su uso.

**HUBBELL PRODUCTS MÉXICO S. DE R.L. DE C.V**

Calle 5 sur No. 104, Parque Industrial Toluca 2000, Toluca,  
Edo de México, 50200 D.F. Tel.:(722) 980- 0600

Wiring Device - Kellems  
Hubbell Incorporated (Delaware)  
Shelton, CT 06484  
1-800-288-6000  
www.hubbell-wiring.com  
PD-2903 10/19





POWER COMPARTMENT VOLUMES (EACH):  
**VOLUME DU COMPARTIMENT D'ÉNERGIE (CHAQUE):**  
 Volumen de compartimiento de potencia (CADA):  
 13 in<sup>2</sup> / 213.0 cm<sup>3</sup>

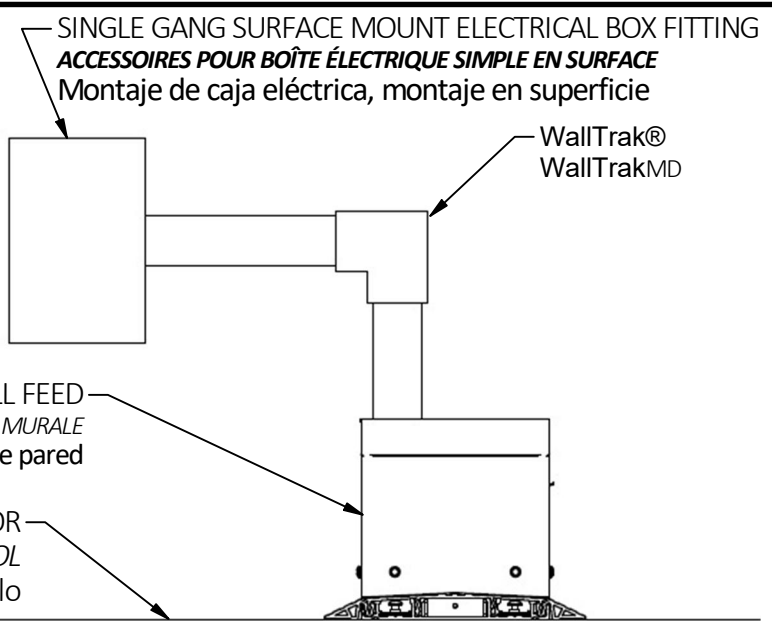
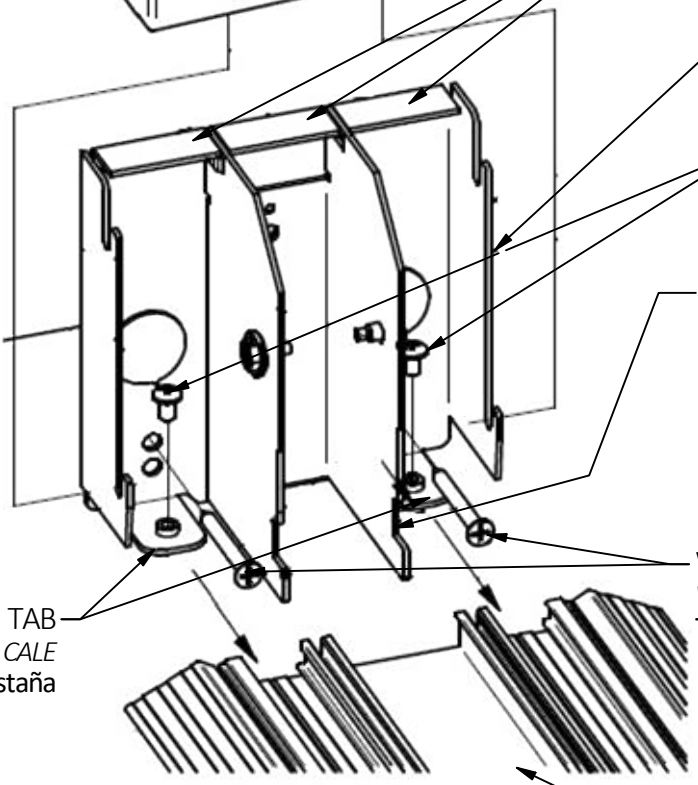


Figure 2/ Figure 2/ Figura 2



REMOVE AS REQUIRED  
**RETIRER AU BESOIN**  
 Retirar como sea requerido

REMOVE CENTER TAB FIRST  
 TO AVOID DEFORMATION  
**RETIREZ L'ONGLET DU CENTRE AVANT  
 D'ÉVITER LA DÉFORMATION**  
 Primero retire la pestaña del  
 centro para evitar la deformación

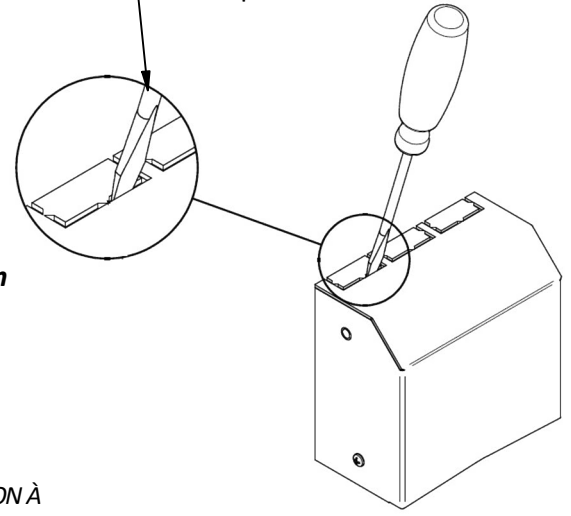


Figure 3/ Figure 3/ Figura 3

RACEWAY BASE (SOLD SEPARATELY)  
**BASE DE CANALISATION (VENDUE SÉPARÉMENT)**  
 Base de la pista de canalización (se vende por separado)

NOTE: AMOUNT OF RACEWAY COVER TO REMOVE TO ACCOMMODATE WALL FEED ASSEMBLIES.: 2 1/4 in ± 1/16 in

**REMARQUE - LONGUEUR DU COUVERCLE DE CANALISATION À ÉLIMINER POUR ACCOMMODER L'ENSEMBLE DE BOÎTE D'ALIMENTATION MURALE: 5,7 cm ± 1,6 mm**

NOTA: Cantidad de cubiertas de la pista de canalización para retirar y acomodar conjuntos de alimentación de pared.: 2 1/4 in ± 1/16 in borde del chasis a medida al determinar la longitud de la cubierta final

Figure 1/ Figure 1/ Figura 1