

INCLUDED MATERIALS

- A. (2x) Bracket with #10-24 Cage Nut**
- B. (2x) Machine Screw #10-24**
- C. (2x) Washer 1/4" Split Lock**

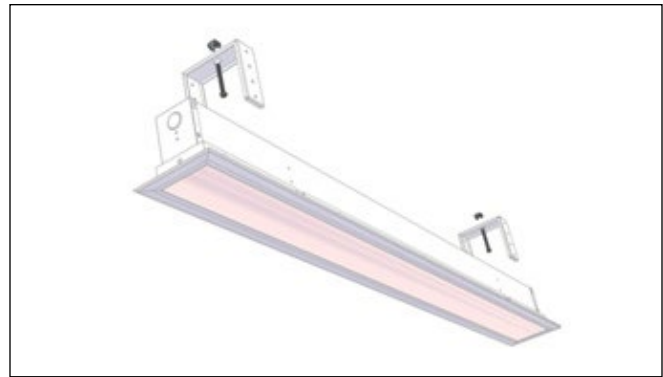


FIG. 1

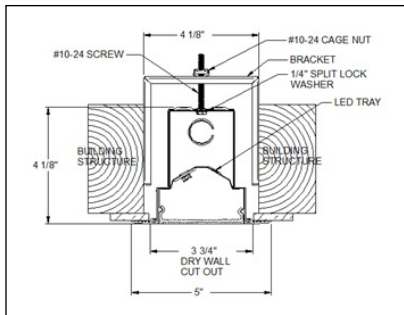
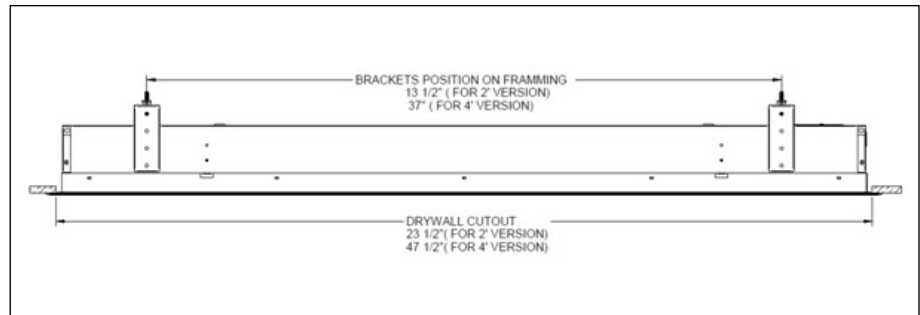


FIG. 2



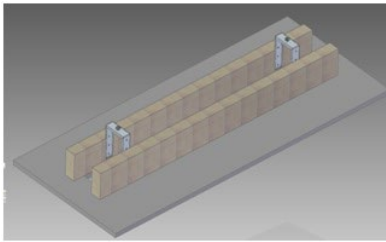
**ENGLISH - WARNINGS & SAFETY INFORMATION:
PLEASE READ CAREFULLY!**

- **WARNING** - Risk of fire or electric shock. Luminaire wiring and electrical parts may be damaged when drilling for installation of drywall kit. Check for enclosed wiring and components.
- **WARNING** - Risk of fire or electric shock. Drywall kit installation requires knowledge of luminaires electrical systems. If not qualified, do not attempt installation. Contact a qualified electrician.
- **WARNING** - Risk of fire or electric shock.
- Only those open holes indicated in the photographs and/or drawings may be made or altered as a result of kit installation. Do not leave any other open holes in an enclosure of wiring or electrical components.
- **WARNING** - To prevent wiring damage or abrasion, do not expose wiring to edges of sheet metal or other sharp objects.
- **WARNING** - This product is sensitive to Electrical Static Discharge (ESD). Care should be taken to avoid direct contact with the LEDs. Installers should be grounded using a wrist strap or other suitable method of grounding. Failure to ground the installer may cause pre-mature failures and void the fixture warranty.
- This luminaire has been modified and can no longer operate the originally intended lamp.

**FRANÇAIS - MISES EN GARDE ET SÉCURITÉ:
SE IL VOUS PLAÎT LIRE ATTENTIVEMENT!**

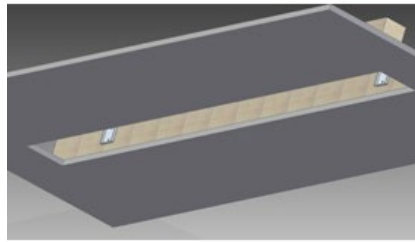
- **AVERTISSEMENT** - Risque d'incendie ou de choc électrique. Câblage du luminaire et pièces électriques peuvent être endommagés lors du perçage pour l'installation du kit d'cloison sèche. Vérifier le câblage et les composants intérieur.
- **AVERTISSEMENT** - Risque d'incendie ou de choc électrique. Installation du Kit d'cloison sèche nécessite la connaissance des systèmes électriques des luminaires. Si non qualifié, ne essayez pas l'installation. Contactez un électricien qualifié.
- **AVERTISSEMENT** - Risque d'incendie ou de choc électrique.
- Seuls les trous ouverts indiqués dans les photographies et/ou dessins peuvent être effectués ou modifiés à la suite de l'installation du kit. Ne laissez pas d'autres trous ouverts dans un ensemble de câblage ou de composants électriques.
- **AVERTISSEMENT** - Pour éviter d'endommager le câblage ou l'abrasion, ne pas exposer le câblage aux bords ou d'autres objets pointus.
- **AVERTISSEMENT** - Ce produit est sensible aux décharges d'électricité statique (ES). Des précautions doivent être prises pour éviter le contact direct avec les DEL. Les installateurs doivent être mis à la terre en utilisant un bracelet ou une autre méthode appropriée de mise à la terre. Defaut de mécanisme à la terre le programme d'installation peut provoquer des défaillances prématurées et annuler la garantie du luminaire.
- Ce luminaire a été modifié et ne peut plus fonctionner la lampe prévu à l'origine.

INSTALLATION INSTRUCTIONS



STEP 1

Install the provided brackets to building structure using screws (not provided). For spacing, please refer to Fig. 2 on page 1.



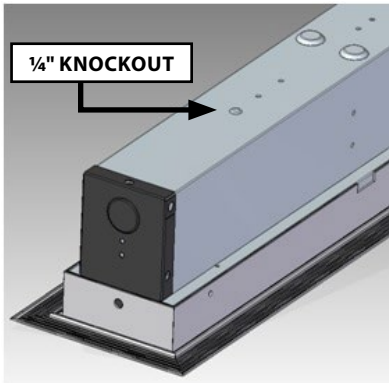
STEP 2

Create a cutout in the ceiling based on the following dimensions.
23 1/2" x 3 3/4" (FOR 2' Version)
47 1/2" x 3 3/4" (FOR 4' Version)

STEP 3

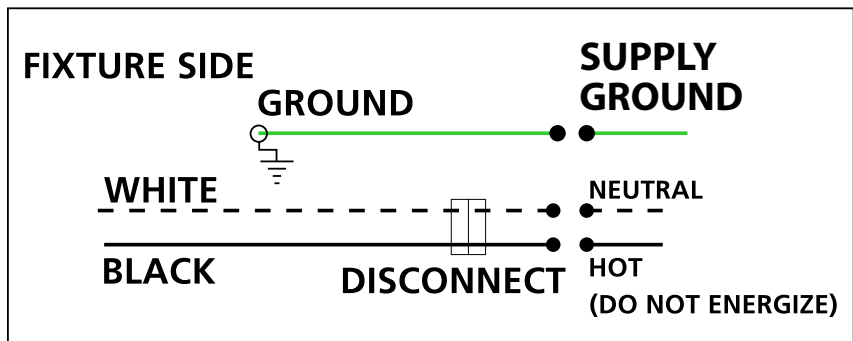
To Install (2x) 10-24 Machine Screws onto the fixture:

- I. Remove the lens on the fixture using a flat head screw driver.
- II. Second, using a Philips screw driver remove #6 screws to uninstall the LED tray and disconnect the wires Red (+) and Blue (-) from the driver.



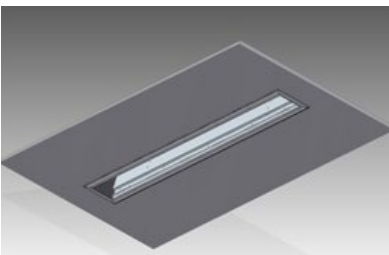
STEP 4

Remove (2) 1/4" knockout from the housing to insert (2x) #10-24 Machine screws provided.



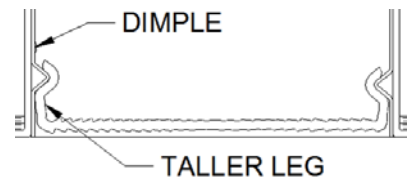
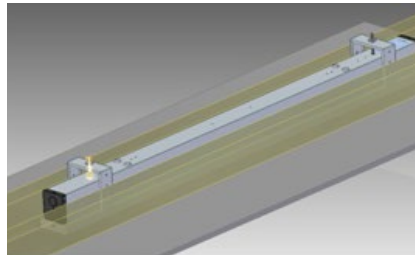
STEP 5

Open access plate to splice power wires to fixture wires. Remove the knockout to connect conduit to access plate. Connect green wires to ground screw on access plate. Connect incoming power lines to fixture with provided disconnects. Secure access plate to the fixture.



STEP 6

Mount housing through the cutout in the ceiling. Ensure the screws are attached to the bracket via the provided Washer & Cage Nut. Review figure 1.



STEP 7

Once the housing is securely attached to the brackets, reinstall the LED tray. To ensure the lens is mounted in the right direction, orient the lens such that the taller side of the lens is aligned with the dimples on the housing.