



Prise escamotable à triple alimentation

Guide d'installation rapide

Avantages

- Disponible en sept finitions différentes
- Face résistante à l'eau et aux manipulations
- Le design compact et peu profond minimise l'espace dans le meuble
- Homologué cULus pour une installation sur comptoir
- La fonction de pression escamotable facile est conçue pour un minimum de 10 000 cycles (OUVRIR/FERMER)
- Prêt pour une installation permanente (convient pour câble AC90 ou NMD90)

Avant d'installer la prise de comptoir :

Différents composants seront utilisés tout au long de l'installation. Parmi ceux-ci, le boîtier, la base, la bride de comptoir, le couvercle, le contre-écrou et les vis d'installation.



Étape 1

Faites un trou rond d'environ 10cm de diamètre sur le comptoir.

Ensuite, déterminez la couleur du dessus en silicone à utiliser, décollez la languette de protection pour exposer la surface adhésive sur la tour escamotable, enclenchez ce couvercle. Pour la couleur noire RCT600BK et RCT620BK et la couleur blanche RCT600W et RCT620W, ignorez cette étape et passez à l'étape 2.



Étape 2

Retirez la base du boîtier pour exposer les bornes à vis.



Étape 3

MISE EN GARDE :

Avant de manipuler le câble, assurez-vous que le circuit est ÉTEINT.

Placer la bague de serrage sur le fouet de câble avant de câbler le dispositif.

Faites passer le câble à travers le contre-écrou sous le comptoir, car cela sécurisera l'appareil plus tard.



Étape 4

Fixez la gaine métallique à la base du dispositif. Un raccord sera nécessaire (non inclus).



Étape 5

Dénudez les conducteurs à la bonne longueur comme indiqué sur l'appareil.

Faites la mise à la terre de la base en liant le fil vert ou dénudé à la vis de mise à la terre sur la base.

Raccordez le fil vert ou dénudé à la vis verte marquée. Raccordez le fil blanc ou gris à la vis blanche marquée « WHITE » et le fil noir ou rouge à la vis en laiton marquée « HOT ».



Étape 6

Rattachez la base au boîtier et fixez-la avec des vis.



Étape 7

Insérez le dispositif dans l'ouverture du comptoir et serrez à la main le contre-écrou pour le fixer en place.



Étape 8

Raccordez le dispositif à la source d'alimentation. Appuyez sur le couvercle pour ouvrir la prise à utiliser, appuyez à nouveau pour fermer.





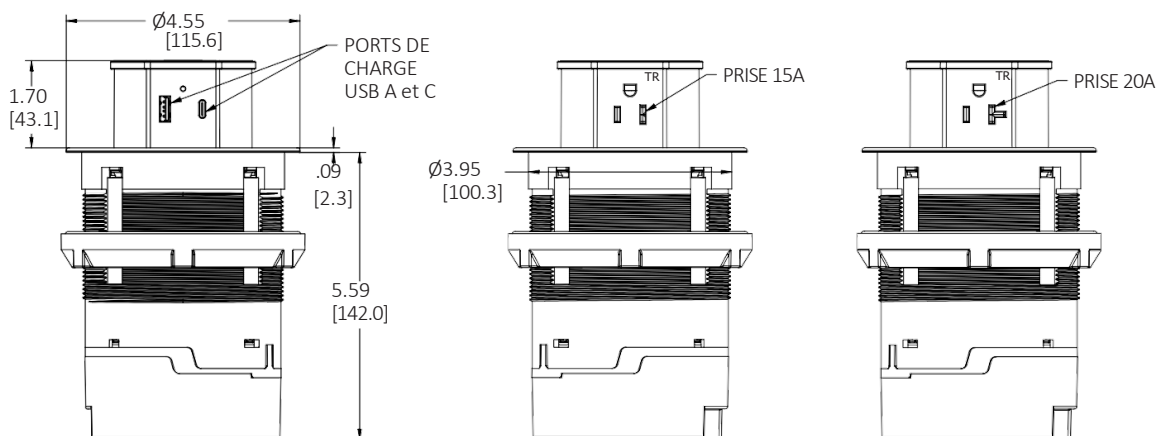
Guide d'installation rapide

Des déversements, ça arrive !

Les prises de comptoir Hubbell sont conformes aux tests de déversement.

PRISES DE COMPTOIR

Description	Finition	Couleur/ Matériau	Prise 15A 125V		Prise 20A 125V	
			Montage en surface	Montage affleurant	Montage en surface	Montage affleurant
Prise de comptoir de cuisine escamotable inviolable, cotée pour les circuits 20A	Revêtement en poudre	Noir	RCT200BK	RCT201BK	RCT220BK	RCT221BK
		Blanc	RCT200W	RCT201W	RCT220W	RCT221W
		Bronze	RCT200BZE	RCT201BZE	RCT220BZE	RCT221BZE
Couvercle : aluminium usiné, la chambre de câblage accepte les câbles AC90 ou NMD	Brossé	Aluminium	RCT200ALU	RCT201ALU	RCT220ALU	RCT221ALU
		Laiton	RCT200BR	RCT201BR	RCT220BR	RCT221BR
		Nickel	RCT200NI	RCT201NI	RCT220NI	RCT221NI
	Poli	Chrome	RCT200CH	RCT201CH	RCT220CH	RCT221CH
		Noir	RCT600BK	—	RCT620BK	—
		Blanc	RCT600W	—	RCT620W	—
CA à triple alimentation, comprend : prise de comptoir escamotable inviolable, USB de type AC et inductif sans fils, cotée pour les circuits 20A	Revêtement en poudre	Bronze	RCT600BZE	—	RCT620BZE	—
		Aluminium	RCT600ALU	—	RCT620ALU	—
		Laiton	RCT600BR	—	RCT620BR	—
Couvercle : aluminium usiné, la chambre de câblage accepte les câbles AC90 ou NMD	Brossé	Nickel	RCT600NI	—	RCT620NI	—
		Chrome	RCT600CH	—	RCT620CH	—



HUBBELL CANADA
 870 Brock Road South • Pickering, ON L1W 1Z8
 Téléphone (905) 389-1138 • Télécopie (905) 839-9108 • www.hubbell.ca
 Imprimé au Canada. Ces spécifications peuvent être modifiées sans préavis. ® est une marque déposée de Hubbell Incorporated.



H3843 01/22