



# *Twist-Lock® Série Edge*

Dispositif Twist-Lock<sup>MD</sup> avec terminaisons sans vis



# Dispositif Twist-Lock<sup>MD</sup> avec terminaisons sans vis

Les dispositifs innovants Twist-Lock<sup>MD</sup> série Edge de Hubbell avec des terminaisons sans vis sont les dispositifs de terminaison les plus rapides sur le marché. Des ressorts en acier solides appliquent en permanence une pression sur les fils, assurant une connexion solide dans les environnements les plus abusifs.

## DISPOSITIFS OFFERTS



### PRISES

Offertes en configurations à 3, 4 et 5 fils, ces prises s'adaptent aux boîtes de profondeur standard



### FICHES

Les fiches montées sur cordon comprennent une entrée de fil en entonnoir pour diriger les brins conducteurs ainsi que des points de levier moulés pour faciliter le débranchement



### ENTRÉES À BRIDE

Conçu avec un accès facile à la terminaison à l'arrière de l'appareil avec des marquages de borne gravés au laser pour une identification claire du câblage correct



Hubbell est le seul fabricant d'appareils électriques nord-américain à proposer une terminaison sans vis dans un dispositif de câblage NEMA

## OBTENEZ LE BORD **EDGE**



### **Sur la vitesse**

Diminuez votre temps d'installation de plus de 80 % – les techniciens peuvent terminer l'installation à la main sans tournevis ou clé dynamométrique



### **Sur la sécurité**

Connexion fiable et constante; pas de métal sous tension exposé sur la prise



### **Sur la durabilité**

Les fils restent serrés à long terme, malgré les vibrations, les variations de température ou la détente des brins



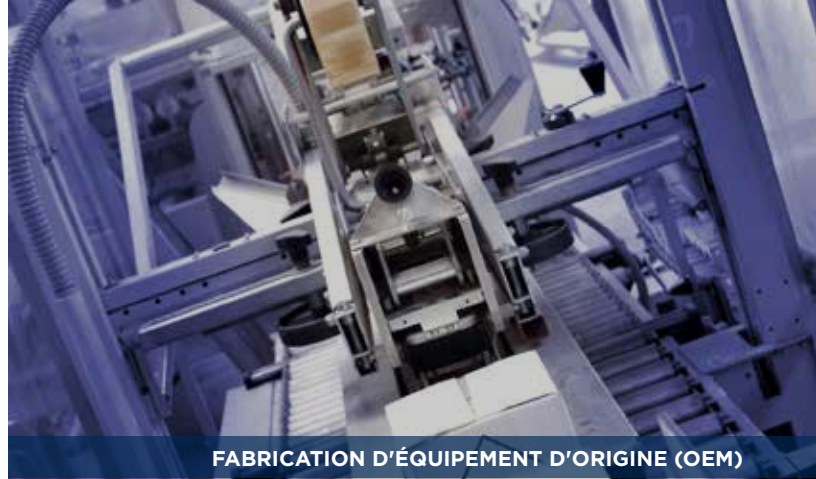
### **Sur la fiabilité**

La même qualité à laquelle on s'attend de la part de Hubbell

\* Avec cette nouvelle méthode de terminaison, les exigences de la Partie I du code CE pour l'utilisation d'un tournevis ou d'une clé dynamométrique pour fixer les terminaisons ne sont plus applicables



PRÉPARATION DES ALIMENTS



FABRICATION D'ÉQUIPEMENT D'ORIGINE (OEM)



FABRICATION INDUSTRIELLE



DIVERTISSEMENT

## Pour toutes applications

Les applications soumises à des vibrations ou à des cycles thermiques bénéficient de performances accrues et d'économies de productivité grâce à la technologie Edge de Hubbell. Parfait pour une utilisation dans les systèmes de distribution d'énergie, pour alimenter des entraînements de moteur ou simplement pour installer des équipements sur le site de production.



### LES OEM

Économisez de l'argent avec une réduction de 80 % du temps d'installation, tout en fournissant des connexions toujours fiables



### ÉLECTRICIENS

Créez une terminaison en seulement 11 secondes, aucun tournevis dynamométrique requis, sans métal sous tension exposé



### ENTREPRENEURS EN ÉLECTRICITÉ

Assurez des installations rapides mais fiables, même dans des environnements difficiles

### CERTIFICATIONS



CERTIFIÉ CSA  
C22.2 NO.42



HOMOLOGUÉ UL 498



VÉRIFIÉ SELON LA  
SPÉCIFICATION FÉDÉRALE  
W-C-596H

(Fiches et entrées à bride uniquement)



# Connexions ultra rapides pour plus d'efficacité

Pendant des décennies, les installateurs ont dû passer un temps considérable à câbler chaque vis et à la serrer avec un tournevis ou une clé dynamométrique, avec la responsabilité de mesurer et d'assurer l'intégrité de chaque connexion. Même les installateurs expérimentés avaient besoin de plus d'une minute pour terminer un dispositif.

Avec le système de terminaison sans vis Twist-Lock Edge, insérez simplement le fil et appuyez sur le piston. Aucun outil n'est requis. Cette connexion est infaillible et durable, ne nécessitant AUCUN resserrage périodique. Tout installateur qualifié, quel que soit son niveau de formation, peut garantir un résultat de haute qualité. Temps écoulé? Environ 11 secondes!

## Économies de main-d'œuvre, aussi simples que :



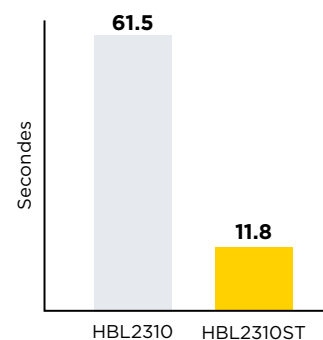
*Déplacez simplement le piston vers le haut pour libérer le fil*



Avec cette nouvelle méthode de terminaison, les exigences de la Partie I du code CE pour l'utilisation d'un tournevis ou d'une clé dynamométrique pour fixer les terminaisons ne sont plus applicables

## Analyse des études de temps

	Dispositif terminé par vis	Dispositif terminé sans vis
Exemple numéro de catalogue	<b>HBL2310</b>	<b>HBL2310ST</b>
	Secondes	Secondes
Temps par pc.	<b>61,5</b>	<b>11,8</b>



Secondes gagnées avec terminaison sans vis, par pièce

**49,7**

Réduisez de 80 % le temps de travail sur une tâche répétitive et chronophage!

# La plus haute fiabilité— même sous vibration constante!

Les terminaisons sont serrées dès le premier jour et restent serrées, en serrant fort pour maintenir le courant même dans des environnements à fortes vibrations qui peuvent régulièrement desserrer les fils et provoquer des temps d'arrêt imprévus.

Les fils sécurisés avec la terminaison de dispositif sans vis Hubbell Twist-Lock Edge non seulement restent étanches, mais ils s'enfoncent et se resserrent face aux vibrations incessantes des équipements industriels qui menacent constamment l'intégrité des connexions traditionnelles.

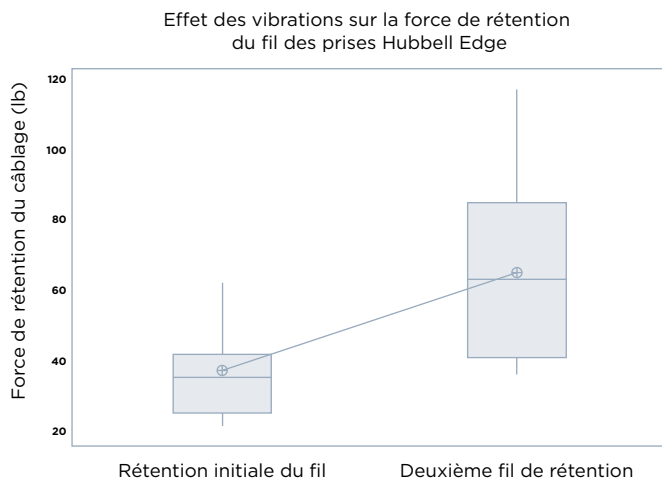
Dans l'ensemble de l'industrie, on s'attend généralement à ce que les vibrations dégradent, et non améliorent, les performances d'un produit dans tous les cas. Pas avec les dispositifs Hubbell Twist-Lock Edge—les environnements difficiles les rendent simplement encore plus performants et encore plus fiables pour nos utilisateurs.

Des performances similaires sont également démontrées face aux menaces industrielles connexes telles que les cycles de température et la relaxation des brins. Quel que soit l'environnement, avec les dispositifs Twist-Lock Edge, vous n'aurez pas à revenir en arrière et à resserrer—installez-le une fois et oubliez-les.



## Performances vibratoires\*

25 % à 60 % de rétention supplémentaire

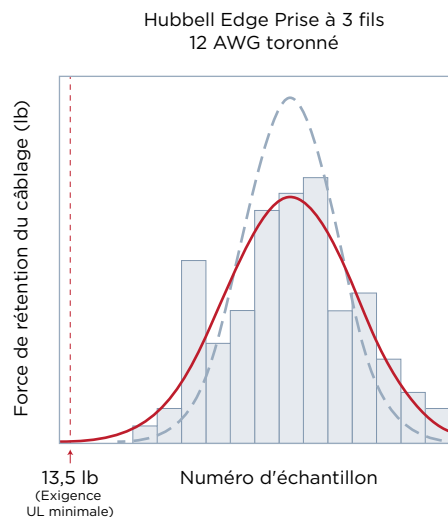


Lors de l'installation, un fil toronné 10 AWG THHN nécessitait 40 lb de force pour se désengager.

Après exposition aux vibrations selon la norme UL, une force de 65 lb a été nécessaire pour désengager le fil.

## Rétention du fil

Exigences minimales UL de 13,5 lb



Par rapport à l'exigence minimale de rétention de fil, la terminaison sans vis Twist-Lock Edge offre une résistance supérieure.

\* Tests de séquence de vibration sur trois axes effectués

# Fiches et entrées à bride uniquement

Les prises à 4 et 5 fils et les entrées à bride apporteront d'énormes avantages à plus d'utilisateurs que jamais auparavant, tels que les FEO et les fabricants de machines, les opérations de maintenance et de réparation, les constructeurs et autres professionnels qui doivent installer efficacement et à moindre coût jusqu'à des milliers de prises chaque journée.

## INFORMATIONS DE COMMANDE

### Fiches Twist-Lock<sup>MD</sup> Insulgrip<sup>MD</sup>

Description	Pôles / Fils	Service nominal	20 A	30 A
Fiche de verrouillage de terminaison à ressort	3P/4W	125/250V	<b>HBL2411ST</b>	<b>HBL2711ST</b>
		3Ø 250V	<b>HBL2421ST</b>	<b>HBL2721ST</b>
		3Ø 480V	<b>HBL2431ST</b>	<b>HBL2731ST</b>
	4P/5W	3ØY 120/208V	<b>HBL2511ST</b>	<b>HBL2811ST</b>
		3ØY 277/480V	<b>HBL2521ST</b>	<b>HBL2821ST</b>



### Entrées à brides Twist-Lock<sup>MD</sup>

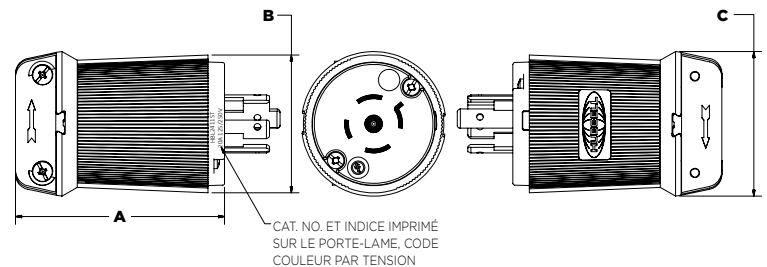
Description	Pôles / Fils	Service nominal	20 A	30 A
Terminaison à ressort pour entrées à brides verrouillées	3P/4W	125/250V	<b>HBL2415ST</b>	<b>HBL2715ST</b>
		3Ø 250V	<b>HBL2425ST</b>	<b>HBL2725ST</b>
		3Ø 480V	<b>HBL2435ST</b>	<b>HBL2735ST</b>
	4P/5W	3ØY 120/208V	<b>HBL2515ST</b>	<b>HBL2815ST</b>
		3ØY 277/480V	<b>HBL2525ST</b>	<b>HBL2825ST</b>



## SPÉCIFICATIONS

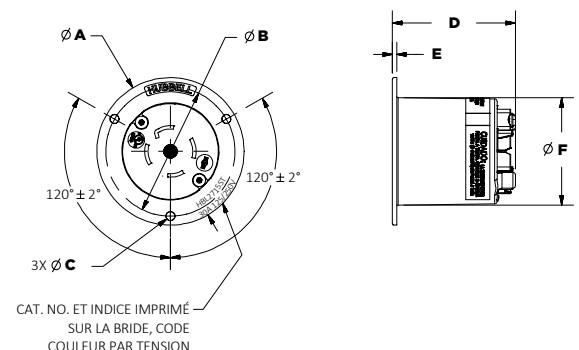
### Dimensions du produit pouces (mm)

N° de catalogue	Ampères	A	B	C
HBL2411ST	20A	3,38 po (85,7)	2,22 po (56,5)	2,33 po (59,2)
HBL2421ST				
HBL2431ST				
HBL2511ST				
HBL2521ST				
HBL2711ST	30A	3,38 po (85,7)	2,22 po (56,5)	2,33 po (59,2)
HBL2721ST				
HBL2731ST				
HBL2811ST				
HBL2821ST				



### Dimensions du produit pouces (mm)

N° de catalogue	Ampères	A	B	C	P	E	F
HBL2415ST	20A	3,06 po (77,8)	2,69 po (68,2)	0,186 po (4,7)	2,47 po (62,7)	0,09 po (2,4)	2,23 po (56,6)
HBL2425ST							
HBL2435ST							
HBL2515ST	20A	3,06 po (77,8)	2,69 po (68,2)	0,186 po (4,7)	2,64 po (67,0)	0,09 po (2,4)	2,23 po (56,6)
HBL2525ST							
HBL2715ST	30A	3,06 po (77,8)	2,69 po (68,2)	0,186 po (4,7)	2,56 po (65,0)	0,09 po (2,4)	2,23 po (56,6)
HBL2725ST							
HBL2735ST							
HBL2815ST	30A	3,06 po (77,8)	2,69 po (68,2)	0,186 po (4,7)	2,64 po (67,0)	0,09 po (2,4)	2,23 po (56,6)
HBL2825ST							



## Certifications

Homologué cULus par UL selon CSA C22.2 n° 42 et UL498.  
 Environnement sec intérieur sauf si protégée par d'autres moyens.  
 Conforme aux exigences de performance de la spécification fédérale W-C-596

# Prises

Les prises Twist-Lock Edge à 3, 4 et 5 fils fournissent de l'énergie pour une variété d'applications, y compris les centres de données, la distribution d'alimentation de divertissement et les équipements de production industrielle. Les FEO qui utilisent ces prises dans leurs produits réalisent instantanément un temps considérable lors du câblage de centaines, voire de milliers de ces dispositifs.

## INFORMATIONS DE COMMANDE

### Prises simples Twist-Lock<sup>MD</sup>

Description	Pôles / Fils	Service nominal	20 A	30 A
Prises de verrouillage de terminaison à ressort	2P/3W	125V	<b>HBL2310ST</b>	<b>HBL2610ST</b>
		250V	<b>HBL2320ST</b>	<b>HBL2620ST</b>
	3P/4W	125/250V	<b>HBL2410ST</b>	<b>HBL2710ST</b>
		3Ø 250V	<b>HBL2420ST</b>	<b>HBL2720ST</b>
		3Ø 480V	<b>HBL2430ST</b>	<b>HBL2730ST</b>
	4P/5W	3ØY 120/208V	<b>HBL2510ST</b>	<b>HBL2810ST</b>
		3ØY 277/480V	<b>HBL2520ST</b>	<b>HBL2820ST</b>

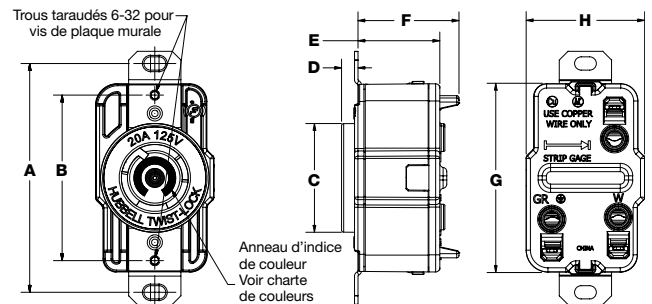
Pont de retrait, à utiliser avec toutes les prises de Twist-Lock série Edge **HBLSTRB**



## SPÉCIFICATIONS

### Dimensions du produit pouces (mm)

N° de catalogue	Ampères	A	B	C	P	E	F	G	H
HBL2310ST	20A	3,28 po (83,3)	2,38 po (60,3)	1,56 po (39,6)	0,24 po (6,0)	1,17 po (29,8)	1,45 po (36,8)	2,77 po (70,4)	1,70 po (43,2)
HBL2320ST									
HBL2410ST									
HBL2420ST									
HBL2430ST									
HBL2510ST	30A	3,28 po (83,3)	2,38 po (60,3)	1,56 po (39,6)	0,24 po (6,1)	1,26 po (32,0)	1,53 po (39,0)	2,77 po (70,4)	1,70 po (43,2)
HBL2520ST									
HBL2610ST									
HBL2620ST									
HBL2710ST									
HBL2720ST									
HBL2730ST									
HBL2810ST									
HBL2820ST									



## Certifications

Homologué cULus par UL selon CSA C22.2 n° 42 et UL498..  
Environnement sec intérieur sauf si protégée par d'autres moyens.

# Twist-Lock® Série Edge

## Dispositif Twist-Lock<sup>MD</sup> avec terminaisons sans vis



### RESSOURCES EN LIGNE

Le site Web Hubbell Canada offre des informations rapides et pratiques via notre catalogue en ligne, notre assistance technique, nos vidéos et bien plus encore.

[www.hubbell.ca](http://www.hubbell.ca)

### COMMUNIQUER AVEC NOUS

Comptez sur Hubbell Canada pour la gamme de dispositifs de câblage la plus fiable et la plus innovants en Amérique du Nord.



[hubbellinfo@hubbell.ca](mailto:hubbellinfo@hubbell.ca)



1-800-465-7051



Trouvez votre représentant local sur [www.hubbell.ca](http://www.hubbell.ca)

### SOUTIEN LITTÉRAIRE

Hubbell offre une vaste bibliothèque de littérature d'accompagnement pour ses produits. Les fichiers PDF téléchargeables sont disponibles en ligne.



Catalogue de la gamme complète



Guide de sécurité



Guide de divertissement



Dispositifs de câblage Insulgrip<sup>MD</sup>



Sélecteurs de glissières

Dispositifs Twist-Lock<sup>MD</sup>

Poignées en maille Kellems<sup>MD</sup>

[www.hubbell.ca](http://www.hubbell.ca)

