



KILLARK®

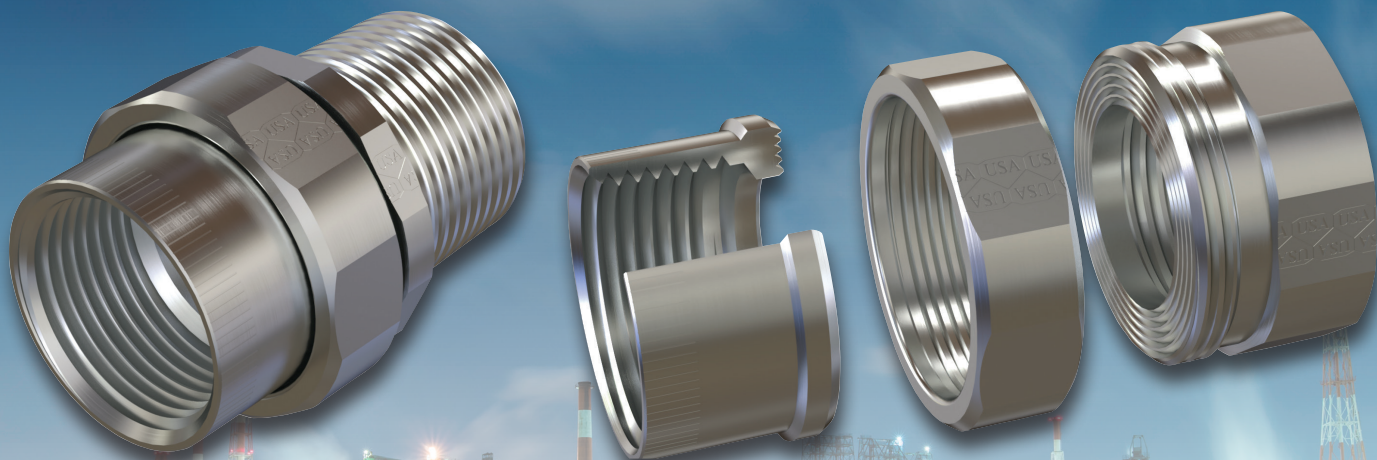
RACCORDS UNIONS

Prochaine génération
de raccords unions pour
applications dangereuses





RACCORDS UNIONS UNF/UNY



Comparaison côte à côte d'un UNY 1 1/2 po et d'un UNY 1 1/2 po de la concurrence



ACIER:

½"– 1¼"

Classe I, Div. 1 & 2, Groupes A, B, C, D

1½", 3", 3½", 4"

Classe I, Div. 1 & 2, Groupes B, C, D

2"– 2½"

Classe I, Div. 1 & 2, Groupes C, D

Classe II, Div. 1 & 2 Groupes E, F, G

Classe III

ALUMINIUM:

½"– 1"

Classe I, Div. 1 & 2, Groupes A, B, C, D

3"– 4"

Classe I, Div. 1 & 2, Groupes B, C, D

1¼"– 2½"

Classe I, Div. 1 & 2, Groupes C, D

Classe II, Div. 1 & 2 Groupes E, F, G

Classe III



E10514

Type 3, 4

Tamb US -25°C to +60°C

Tamb CA -50°C to +60°C

CARACTÉRISTIQUES-SPÉCIFICATIONS

Applications

- Les raccords unions UNF/UNY sont utilisés pour raccorder deux bouts de conduit ou pour fixer un conduit à des boîtes de jonction, des raccords ou des dispositifs
- Permet de retirer l'équipement sans avoir à tourner ou à retirer le conduit

Caractéristiques

- La conception unique offre une taille compacte pour un poids plus léger et un profil plus petit pour des écarts essentiels avec l'équipement
- La construction en barres extrudées garantit un filetage supérieur à celui des barres moulées au sable et une résistance à la traction deux fois plus élevée
- La conception uniforme dans toutes les tailles offre un aspect esthétique et robuste
- Fabriqué aux États-Unis
- Le raccord union mâle-femelle est doté d'un mamelon inamovible qui assure l'étanchéité du raccord union et du tuyau/ de l'équipement
- Un poids plus léger réduit les contraintes sur le système de support du conduit

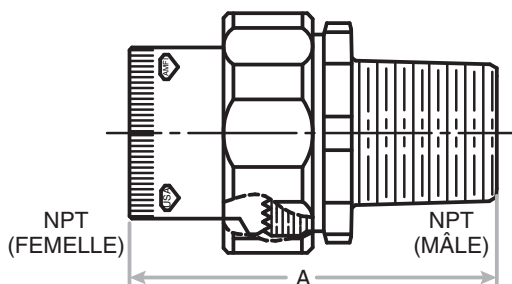
Matériaux

- Aluminium sans cuivre
 - » (Moins de 4/10 de 1 %)
- Acier
 - » Électrozingué

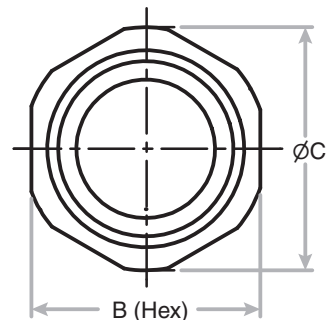
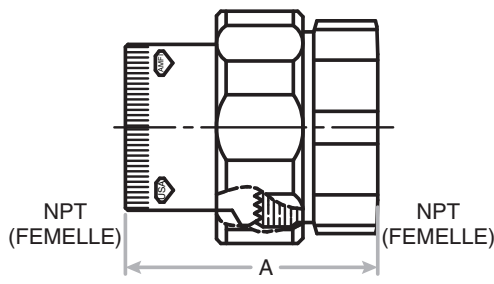


RACCORDS UNIONS UNF/UNY

UNY (Mâle)



UNF (Femelle)



FEMELLE À FEMELLE

NUMÉRO DE CATALOGUE	TAILLE DU MOYEU	DIMENSIONS			NUMÉRO DE CATALOGUE	TAILLE DU MOYEU	DIMENSIONS		
		LONGUEUR A	B (HEX)	DIAMÈTRE C			ACIER	LONGUEUR A	B (HEX)
UNF50AL	1/2 po	1-9/16 po (39,7)	1-5/16 po (33,3)	1-3/8 po (34,9)	UNF50	1/2 po	1-9/16 po (39,7)	1-5/16 po (33,3)	1-3/8 po (34,9)
UNF75AL	3/4 po	1-9/16 po (39,7)	1-7/16 po (36,5)	1-1/2 po (38,1)	UNF75	3/4 po	1-9/16 po (39,7)	1-7/16 po (36,5)	1-1/2 po (38,1)
UNF100AL	1 po	1-13/16 po (45,9)	1-11/16 po (42,9)	1-3/4 po (44,5)	UNF100	1 po	1-13/16 po (45,9)	1-11/16 po (42,9)	1-3/4 po (44,5)
UNF125AL	1-1/4 po	1-15/16 po (49,3)	2-1/16 po (52,4)	2-3/16 po (55,6)	UNF125	1-1/4 po	1-15/16 po (49,3)	2-1/16 po (52,4)	2-3/16 po (55,6)
UNF150AL	1-1/2 po	1-15/16 po (49,3)	2-5/16 po (58,7)	2-3/8 po (60,3)	UNF150	1-1/2 po	1-15/16 po (49,3)	2-5/16 po (58,7)	2-3/8 po (60,3)
UNF200AL	2 po	1-15/16 po (49,3)	2-13/16 po (71,4)	2-7/8 po (73)	UNF200	2 po	1-15/16 po (49,3)	2-13/16 po (71,4)	2-7/8 po (73)
UNF250AL	2-1/2 po	2-13/16 po (71,4)	3-15/16 po (100)	4 po (101,6)	UNF250	2-1/2 po	2-13/16 po (71,4)	3-1/4 po (82,55)	3-3/8 po (85,7)
UNF300AL	3 po	2-13/16 po (71,4)	4-7/16 po (112,7)	4-9/16 po (115,9)	UNF300	3 po	2-13/16 po (71,4)	3-15/16 po (100)	4 po (101,6)
UNF350AL	3-1/2 po	3 po (76,2)	4-15/16 po (125,4)	5-1/16 po (128,6)	UNF350	3-1/2 po	3 po (76,2)	4-7/16 po (112,7)	4-9/16 po (115,9)
UNF400AL	4 po	3 po (76,2)	4-15/16 po (125,4)	5-1/8 po (130,2)	UNF400	4 po	3 po (76,2)	4-15/16 po (125,4)	5-1/16 po (128,6)

MÂLE À FEMELLE

UNY50AL	1/2 po	2-1/16 po (52,4)	1-5/16 po (33,3)	1-3/8 po (34,9)	UNY50	1/2 po	2-1/16 po (52,4)	1-5/16 po (33,3)	1-3/8 po (34,9)
UNY75AL	3/4 po	2-1/8 po (54)	1-7/16 po (36,5)	1-1/2 po (38,1)	UNY75	3/4 po	2-1/8 po (54)	1-7/16 po (36,5)	1-1/2 po (38,1)
UNY100AL	1 po	2-7/16 po (61,9)	1-11/16 po (42,9)	1-3/4 po (44,5)	UNY100	1 po	2-7/16 po (61,9)	1-11/16 po (42,9)	1-3/4 po (44,5)
UNY125AL	1-1/4 po	2-9/16 po (65,1)	2-1/16 po (52,4)	2-3/16 po (55,6)	UNY125	1-1/4 po	2-9/16 po (65,1)	2-1/16 po (52,4)	2-3/16 po (55,6)
UNY150AL	1-1/2 po	2-3/4 po (69,9)	2-5/16 po (58,7)	2-3/8 po (60,3)	UNY150	1-1/2 po	2-3/4 po (69,9)	2-5/16 po (58,7)	2-3/8 po (60,3)
UNY200AL	2 po	2-7/8 po (73)	2-13/16 po (71,4)	2-7/8 po (73)	UNY200	2 po	2-7/8 po (73)	2-13/16 po (71,4)	2-7/8 po (73)
UNY250AL	2-1/2 po	4-1/16 po (103,2)	3-15/16 po (100)	4 po (101,6)	UNY250	2-1/2 po	4-1/16 po (103,2)	3-1/4 po (82,55)	3-3/8 po (85,7)
UNY300AL	3 po	4-1/16 po (103,2)	4-7/16 po (112,7)	4-9/16 po (115,9)	UNY300	3 po	4-1/16 po (103,2)	3-15/16 po (100)	4 po (108)
UNY350AL	3-1/2 po	4-1/4 po (108)	4-15/16 po (125,4)	5-1/16 po (128,6)	UNY350	3-1/2 po	4-1/4 po (108)	4-7/16 po (112,7)	4-9/16 po (115,9)
UNY400AL	4 po	4-1/4 po (108)	4-15/16 po (125,4)	5-1/8 po (130,2)	UNY400	4 po	4-1/4 po (108)	4-15/16 po (125,4)	5-1/16 po (128,6)



KILLARK®

Hubbell Canada

870 rue Brock Sud
Pickering ON L1W 1Z8
Téléphone : 1-800-465-7051

www.hubbell.ca