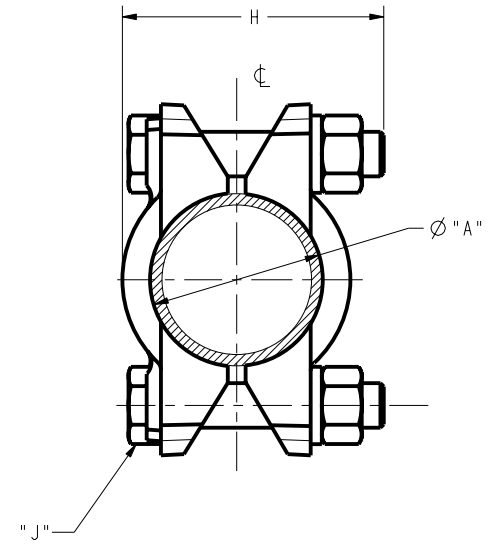
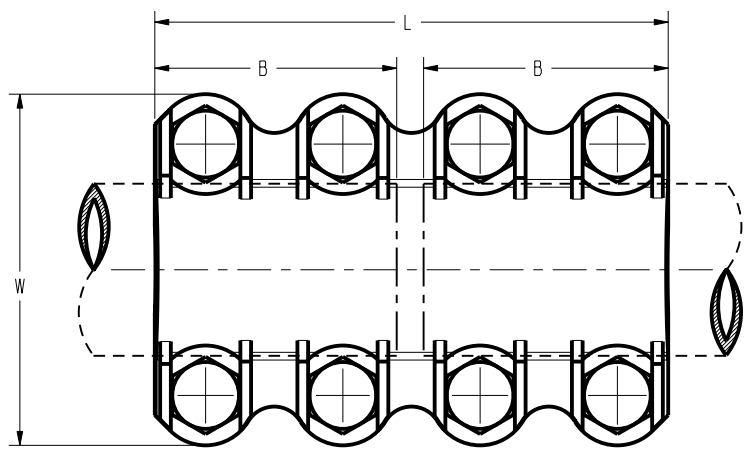


DRAWING NO.
10080987

PRINCIPAL RUN	NUMÉRO DE CATALOGUE	B	H	J	MATÉRIEL BOULONERIES	COUPLE D'INSTALLATION		L	W
						RECOMMENDED TORQUE			
"A" DIA	CATALOG NUMBER				HARDWARE MATERIAL	LB-PO	Nm		
1.00 IPS 1.315 [33]	NS1515HCHQ	2.69 [68]	2.57 [65]	1/2-13 X 2.25 [13 X 57]	BRONZE SILICIUM SILICON BRONZE	480	54	5.63 [143]	3.22 [82]
1.50 IPS 1.900 [48]	NS1717HCHQ		2.82 [72]	1/2-13 X 2.50 [13 X 64]				5.75 [146]	3.94 [100]
2.50 IPS 2.875 [73]	NS1919HCHQ		3.59 [91]	1/2-13 X 2.75 [13 X 70]					5.18 [132]

REV	DATE	DESCRIPTION	ECO	BY	C'H'K.
D	11/13/2009 8:54:00 PM	UPDATED SALES AND PRODUCTION DRAWINGS BOLT LENGTHS ARE TOO SHORT	19585	NJS	RL



NOTES:

- MATERIAL:
BODY & CAP: CAST COPPER ALLOY
- DIMENSIONS IN BRACKETS [] DENOTES METRIC UNITS [SI UNITS] AND ARE ROUNDED TO THE NEAREST WHOLE NUMBER. UNLESS OTHERWISE SPECIFIED THESE UNITS SHALL BE USED FOR REFERENCE ONLY.
- HEX NUTS CAPTURED TO PREVENT TURNING DURING INSTALLATION.
- CHANGES TO THIS DRAWING SHALL FOLLOW THE PROCESS DOCUMENTED IN "THE FCI" QUALITY ASSURANCE PROCEDURE Q4.3 PARAGRAPH 6.4 "CUSTOMER NOTIFICATION OF AN ENGINEERING CHANGE".

NOTES:

- MATÉRIEL:
CORPS ET BRIDE: ALLIAGE DE CUIVRE COULÉ.
- LES DIMENSIONS ENTRE CROCHETS [] INDIQUENT LES UNITÉS MÉTRIQUES ET SONT ARRONDIES LE PLUS PRÈS DU NOMBRE EXACT. À MOINS D'AVIS CONTRAIRE, CES UNITÉS SONT UTILISÉES POUR RÉFÉRENCE SEULEMENT.
- CAVITÉS HEXAGONALE EMPÊCHET LES ÉCROUS DE TOURNER DURANT L'INSTALLATION.
- LES CHANGEMENTS EFFECTUÉS SUR CE DESSIN SUIVENT LES PROCESSUS QUI SONT DOCUMENTÉS DANS LA PROCÉDURE D'ASSURANCE QUALITÉ DE FCI. PROCÉDURE NO.04.3, PARAGRAPHE 6.4 "AVIS AU CLIENT D'UN CHANGEMENT TECHNIQUE."

RACCORD DE JONCTION-CUIVRE TUBE A TUBE

TO ORDER BURNDY® PRODUCTS CALL		COUPLER, COPPER TUBE TO TUBE	
UNITED STATES		ITEM NO: 10080985	
1-800-346-4175 (LONDONDERRY, NH)		CAT. NO: SEE TABLE	
CANADA:		DRAWN BY: J SUDHAKAR 08/28/2007	
1-800-361-6975 (QUEBEC)		CHECKER: R LAVOIE 11/19/09	
1-800-387-6487 (ALL OTHER PROVINCES)		DSN APPVL: R LAVOIE 11/19/09	
FOR PRODUCT INFO: http://www.burndy.com		MFG APPVL: G KELLY 11/19/09	
		QA APPVL: J HILLMAN 12/09/09	
		MKT APPVL: D JEANEAU 12/09/09	SCALE: 1:1
		PROJ FAM: SUBSTATION	DRAWING NO
		PROJECT #: --	10080987
		DOCUMENT TYPE: Sales	REV
		REL LEVEL: Released	D
			SHEET 1 OF 1

REV: PE0200