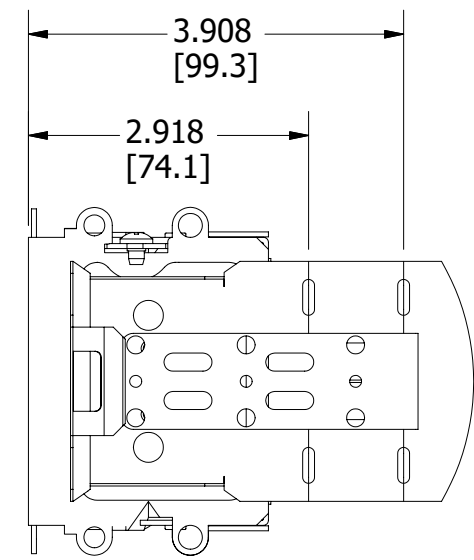


OTHER PRODUCT NUMBERS / AUTRES NUMÉROS DE PRODUIT	
#	DESCRIPTION
3104MSBUBAR	WITH ITEM UPC LABEL/ AVEC L'ÉTIQUETTE CUP DE L'ARTICLE



CABLE TYPES AND RANGES FOR CLAMP / TYPES ET GAMMES DE CÂBLES POUR LA BRIDE	
CABLE TYPES / TYPES DE CÂBLES	CABLE RANGES / GAMMES DE CÂBLES
NMD90 or/ ou AC90	14/2 - 8/2 or/ ou 14/3 - 8/3

- NOTES:
- CERTIFICATION :CSA
 - MADE IN CANADA/ FABRIQUÉ AU CANADA
 - BOX VOLUME / VOLUME DE LA BOÎTE: 16 IN³(PO³) [262 CM³]
 - ALL DIMENSIONS ARE IN INCHES AND [MILLIMETERS] / TOUTES LES DIMENSIONS SONT EN POUCES ET [MILLIMÈTRES]

Cable pryout / Sortie de câble	
DIMENSION (QTY/QTÉ)	LOCATION / LOCALISATION
11/16" (4)	ENDS / BOUTS

MATERIAL/MATÉRIAU : GALVANIZED STEEL / ACIER GALVANISÉ	DESIGN & DIMENSIONS OF PRODUCT SHOWN ON THIS DRAWING ARE SUBJECT TO CHANGE WITHOUT NOTICE / LES CONCEPTIONS ET DIMENSIONS MONTRÉES DANS CE DESSIN SONT SUJETTES À MODIFICATION SANS PRÉAVIS	CAT. NO. : 3104MSBU
SCALE : ÉCHELLE : 1:2	TITLE / TITRE : BOÎTE APPAREIL 2" X3" X2.5" MSBU	
TOLERANCE UNLESS OTHERWISE NOTED : TOLERANCE SAUF INDICATION CONTRAIRE : .XXX +- .010" < +- 1°	tradeSELECT™ 4700 AMIENS, MONTRÉAL QC H1H 2H8, CANADA DRAWN BY : L. S. APPROVED BY : DATE : 07/26/2023	SIZE : TAILLE : B